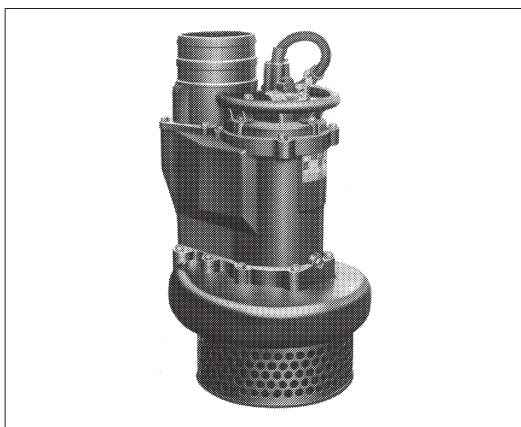


## ■用途

- ①土木建設工事の排水
- ②マンホール・地下道のピット排水
- ③湧水・溜り水の排水
- ④河川工事排水

## ■特長

- ①4極電動機の採用により大水量域での高効率・耐摩耗性の向上が計れ、ランニングコスト、メンテナンスコストが削減できます。
- ②工事中ポンプに要求される気中露出運転・省エネ・メンテナンス性を追求したシンプル・高効率設計です。
- ③電動機保護装置の内蔵により、過負荷・拘束・欠相による電動機の焼損を防止します。



- ④かくはん羽根車付 (EUKZ型) ですので吸込ストレーナ内の土砂沈澱を軽減します。

## ■標準仕様

項目		出力	口径150・5.5kW	口径150・9kW	口径200・11kW	
取扱液	液 質※1		湧水・土砂水			
	固 形 物 の 粒 径		20mm以下			
	土 砂 の 濃 度		2%以下 (容積比)			
	液 温		0~40℃			
	pH		6.5~8.0			
ポンプ水没最大水深			30m			
ポンプ	構造	羽 根 車	セミオープン			
		軸 封	ダブルメカニカルシール			
		軸 受	密封玉軸受			
	材料	羽 根 車	FCD700			
		ケ ー シ ン グ	FC250			
		かくはん羽根車(EUKZ型)	高クロム鑄鉄			
		軸 封	電動機側	SiC/SiC		
	接液側	SiC/SiC				
	ゴ ム	NBR				
	軸封部封入液	タービン油VG32 (タービン油#90)				
電動機 ※2※3	形式・極数・耐熱クラス	乾式水中・4極・B	乾式水中・4極・F	乾式水中・4極・B		
	相・電圧	三相・200V				
	内蔵保護装置	電動機焼損防止装置 (オートカット)				
	材料	フ レ ー ム	FC200			
		主 軸	SUS420J2			
	ケ ー ブ ル	2PNCT (補強布入り)				
冷却方式	半内装式					
接 続	ホースカップリング					

※1 油・海水・有機溶剤などには使用しないでください。ポンプが故障し、漏電や感電の原因となります。

※2 オートカット付電動機のインバータ運転はできません。

※3 電圧変動：±10%以内、周波数変動：±1%以内、電圧・周波数の同時変動：双方絶対値の和が10%以内。ただしいずれの場合も電動機の特長、温度上昇などは定格値に準じません。

注) 腐食性及び爆発性ガス、蒸気がある環境下には、設置しないでください。

## ■機名説明

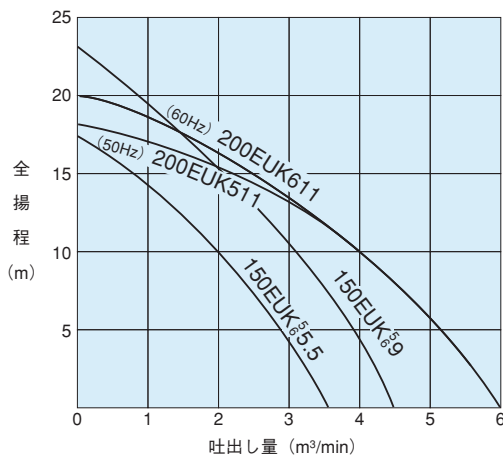
150 EUK 5 5.5

① ② ③ ④

①口径(mm) ②機種記号(型式)

③周波数(5:50Hz、6:60Hz) ④出力(kW)

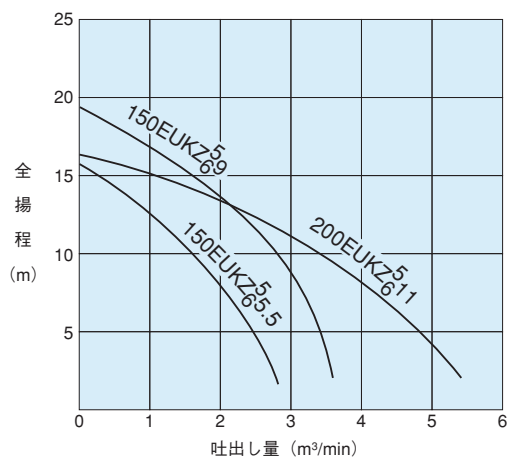
## EUK型

■選定図 50Hz〔同期速度：1500min<sup>-1</sup>〕

## ■要目表

口径 (mm)	機名	出力 (kW)	吐出し量 (m³/min)	全揚程 (m)	最大外径 (mm)	高さ (mm)	質量 (kg)
150	150EUK55.5	5.5	2	10	460	750	124
150	150EUK59	9	2	16	541	810	180
200	200EUK511	11	4	10	545	850	200

## EUKZ型 (かくはん羽根車付)

■選定図 50Hz〔同期速度：1500min<sup>-1</sup>〕

## ■要目表

口径 (mm)	機名	出力 (kW)	吐出し量 (m³/min)	全揚程 (m)	最大外径 (mm)	高さ (mm)	質量 (kg)
150	150EUKZ55.5	5.5	1.5	10	460	750	129
150	150EUKZ59	9	2	14	541	810	185
200	200EUKZ511	11	4	8	545	850	205