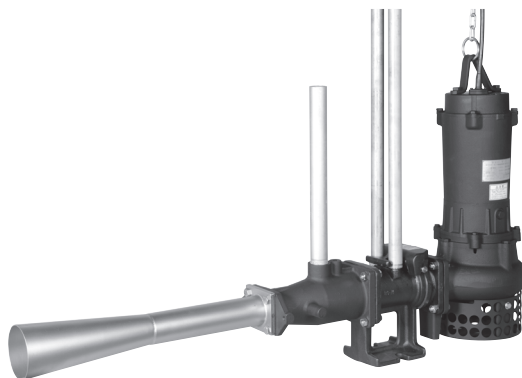


一体引上形
(0.75~5.5kW)



ポンプ単体引上形(着脱形)
(1.5~5.5kW)

■用途

- ① 汚水処理（合併処理・単独処理）設備の本ばっ気・予備ばっ気
- ② 産業排水処理設備の本ばっ気・予備ばっ気
- ③ 各種汚水汚物槽のかくはん・腐敗防止・スカム防止

■特長

- ① 水中ポンプ（DV又はDV2型にアレンジを加えたボルテックスポンプ）を利用したエジェクター（ジェット）方式ですから、ブロウ方式と異なり、吸込んだ空気をポンプの圧力で水に溶け込ます為、優れた酸素溶解効率がえられます。
- ② 独特のノズル及びディフューザ設計により、吸込空気量が多く、ジェット流とのミキシング効果による超微細気泡がえられ、優れた酸素溶解効率がえられます。
- ③ ポンプの強力な噴射流により、強いかくはん力がえられます。また、かくはん効果により酸素溶存は槽内均一になります。
- ④ 水中式ですから、地上部に機械室は不要となり、しかも騒音はほとんどありません。

- ⑤ 水中ポンプは、ボルテックス形なので、異物による閉塞事故の心配がありません。
……（ポンプの詳しい特長は、DV型・DV2型をご参照願います。）
- ⑥ 据付方式は、一体（全体）引上形とポンプ単体引上形（着脱形）の2種類があり、保守点検が非常に簡単です。

■機名説明

80 DE 5 2.2
① ② ③ ④

- ①口径(mm) ②機種記号(型式)
③周波数(5:50Hz、6:60Hz) ④出力(kW)

■標準仕様

ばっ気装置		型 式	50DE	80DE		100DE		
使用ポンプ (非自動形)	型 式		50DE5.75	80DE51.5	80DE52.2	100DE53.7	100DE55.5	
	電動機出力kW(極数)		0.75 (2)	1.5 (4)	2.2 (4)	3.7 (4)	5.5 (4)	
取扱液	液 質※1	異物を含む汚水 (pH5~9)						
	液 温 標 準	0~40℃						
	異物の大きさ※2	球 状 の 径	20	34	42	46	50	
	最 大 (mm)	繊 維 の 長 さ	100~150	160~240	160~240	200~300	200~300	
ポンプ水没最大水深※3			4m	8m				
ばっ気装置	構造	方 式	エジェクター (ジェット)					
		ノズル穴径	20	34	42	46	50	
		据付方式	一 体 引 上 形	固定装置ナシ	固定装置付			
			ポンプ単体引上形	ナシ	着脱装置付 (ストレーナ付)			
	材料	ばっ気本体	FC200					
		ノズル	SCS13					
		ディフューザ	SUS304					
		据付装置	固 定 装 置	—	SS他			
着 脱 装 置	—		FC200他 (標準着脱装置と同一)					

※1 油・海水・有機溶剤などには使用しないでください。ポンプが故障し、漏電や感電の原因となります。

※2 ばっ気ノズルの穴径により制約されます。

※3 電動機フレーム及びメカニカルシール等から制約されるもので、空気量を左右する最大水深とは別です。

注) 1. インバータ駆動の場合は、別項の『インバータ運転時の注意』をご参照ください。

2. 電圧変動：±10%以内、周波数変動：±1%以内、電圧・周波数の同時変動：双方絶対値の和が10%以内。ただしいずれの場合も電動機の特性、温度上昇などは定格値に準じません。

3. 腐食性及び爆発性ガス、蒸気がある環境下には、設置しないでください。

4. 本ポンプは設備排水用水中ポンプです。長時間連続運転あるいは激しい始動反復条件下では使用しないでください。メカニカルシールからの漏れによってポンプが短期間で故障に至る場合があります。

5. 万一のポンプ停止に備えポンプの予備機を設置してください。

■標準附属品

一 体 引 上 形	固定装置 (0.75kWには附属せず)	1組	
	内訳	・固定台	1
		・ガイドパイプ固定金具 (DE専用)	2
		・ガイドピン	2
		・支持台	1
	吊り下げ鎖 (DE専用) 1.5~5.5kWのみ附属 (本チェーン：φ6×6m、補助チェーン：φ6×1m、シャックル×2個)	1	
	空気管用ホースニッブル	2	
	ホースニッブル用ホースバンド	4	
	ホースニッブル用相フランジ (ボルト付) 3.7、5.5kWのみ附属	1	
	水中ケーブル	0.75kW	6m
1.5~5.5kW		10m	
地上銘板	1		
ポン プ 単 体 引 上 形 (着 脱 形) [注] 0.75 kW は 除 く	着脱装置 (標準着脱装置と同一)*	1組	
	内訳	着脱本体	1
		着脱フランジ	1
		スライディングガイド	1
		ガイドパイプ支持板	1
		ガイドピン	4
		ボルト類	1組
		吊り下げ鎖 (LM80：φ6×6m、LL100：φ9×6m)	1
	ポンプストレーナ (ボルト付)	1	
	空気管用相フランジ (ボルト付) 3.7、5.5kWのみ附属	1	
	水中ケーブル	1.5~5.5kW	10m
地上銘板	1		

※ 口径80：LM80、口径100：LL100

■特殊仕様

電動機仕様		異電圧 400V	
材料変更	羽根車	SCS13 (但し、50DEは除く)	
	ストレーナ	SUS304	
	一体引上形	引上げ及び据付部品 ステンレス	下記部品一式 ステンレス (SUS420・304) 〔・補助鎖・吊り下げ鎖 (DE専用) ・吊り金具 ・ホースニップル・固定装置 (ガイドピン・DE用ガイドパイプ固定金具)〕
		ノズルケーシング ステンレス	下記部品一式 ステンレス (SUS420・304) 〔・ノズルケーシング・ホースニップル・相フランジ ・吊り金具・補助鎖・吊り下げ鎖 (DE専用) ・固定装置 (ガイドピン・DE用ガイドパイプ固定金具)〕
	着脱形	引上げ及び据付部品 ステンレス	下記部品一式 ステンレス (SUS420・304) 〔・吊り下げ鎖・吊り金具 ・着脱装置用固定金具 (ガイド支持板及びガイドピン)〕
		ノズルケーシング ステンレス	下記部品一式 ステンレス (SUS420・304) 〔・ノズルケーシング・相フランジ・吊り金具 ・着脱装置一式 ・ストレーナ〕
その他		○ケーブル延長 (全長20・30m) ○エポキシ樹脂塗装 ○立会試験 (但し、ポンプ普通性能のみ)	

■特別附属品 (オプション)

消音器
ガイドパイプ
制御装置→制御盤 (EPC型、EPJ型、EPK型) EFフロートの項参照。

■ばっ気性能

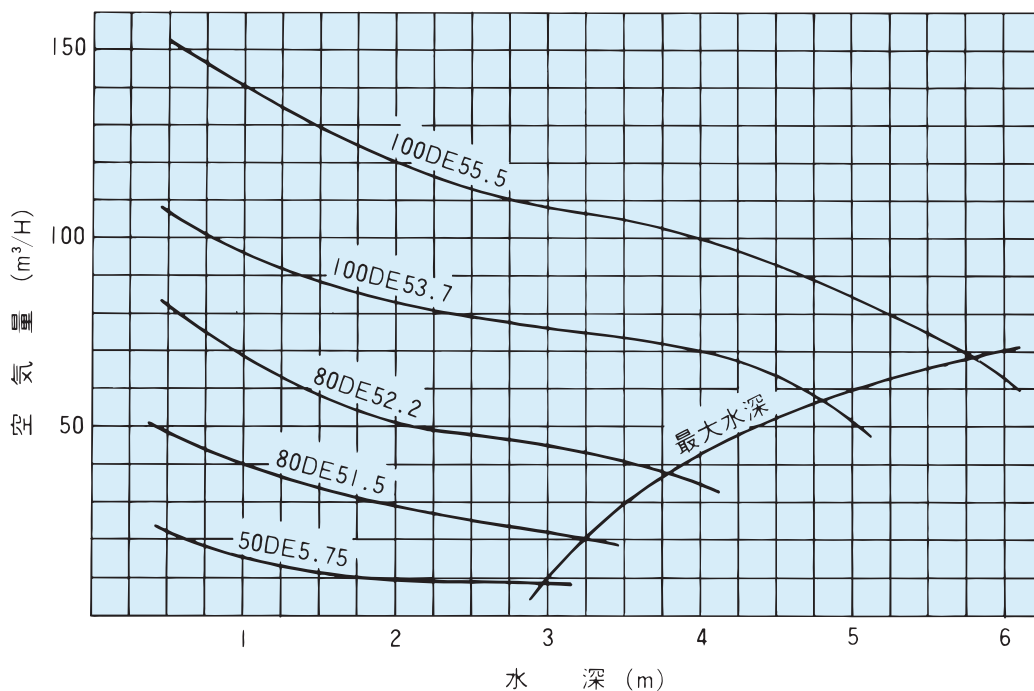
●要目表

機名	仕 様				定 格				仕 様				槽 寸 法 (最大)		最適水深 m
	出力 kW	相・ 電圧	極数	始動 方式	空気量 m ³ /H	酸素溶解量 kg・O ₂ /H	水深 m	循環水量 m ³ /H	長さ m	巾 m	水深 m	有効容積 m ³			
50DE5.75	0.75	三相 ・ 200V	2	じ か 入 れ	10	0.38~0.48	2	18	3(2)	3(2)	2.9	26(12)	1~2.5		
80DE51.5	1.5				25.5	0.96~1.14	2.5	46	4(3)	4(3)	3.4	54(31)	1~3.0		
80DE52.2	2.2		45		2.05~2.34	3	62	5(4)	5(4)	3.8	95(61)	1.5~3.5			
100DE53.7	3.7		74		3.12~3.64	3.5	95	6(5)	6(5)	4.8	173(120)	2~4.0			
100DE55.5	5.5		100		4.29~4.84	4	110	7(6)	7(6)	5.8	284(210)	3~5.0			

注) 定格仕様の数値は、下記条件におけるものです。

- ・水温20℃
- ・着脱装置付
- ・()内数値は、本ばっ気の場合です。

■空気量特性

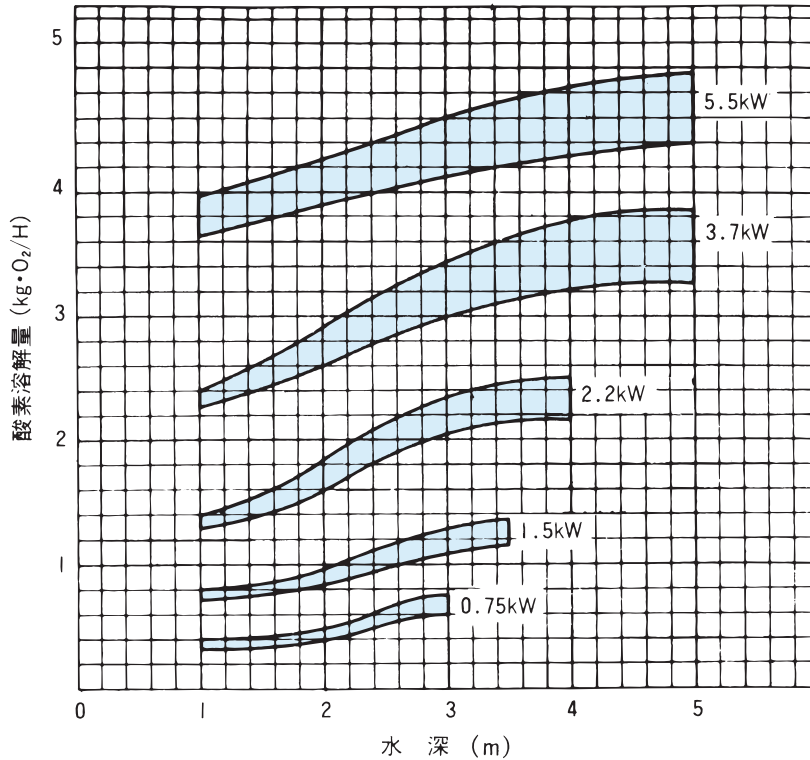


●最大水深について

要目表に示す最大(許容)水深をオーバーすると、空気量が急激に減少するか、又は空気を吸引しなくなりますので、1割程度の余裕をもって、水槽の最大水深を決定願います。

要目表の最適水深であれば理想的です。

■酸素溶解量特性



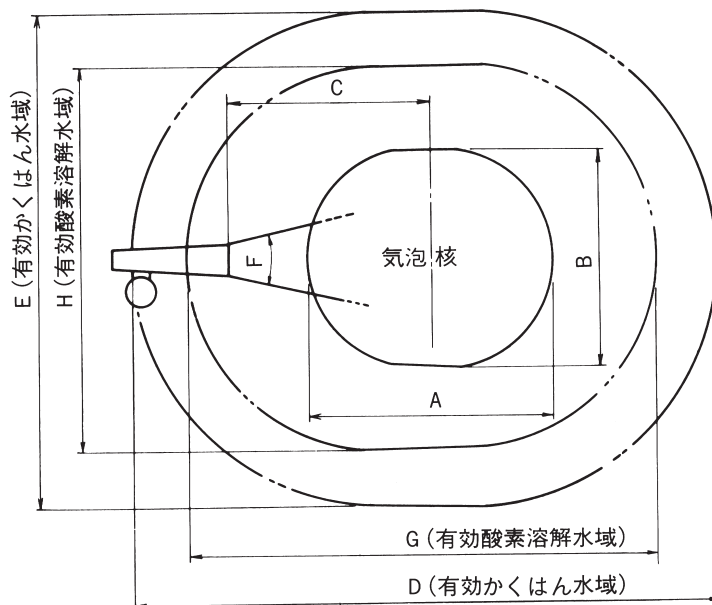
注) 1. 曲線の酸素溶解量の中は水深による溶解量分布を示します。

- 〔 上限……………水深の中央における酸素溶解量
- 〔 下限……………水面近辺における酸素溶解量

2. 測定条件

- 〔 液 質……………清水20°C
- 〔 水槽形状……………6m(長)×3m(巾)×5(深)=90m³
- 〔 測定方法……………脱酸法(亜硫酸ナトリウム+塩化コバルト)
- 〔 測定計器……………電気化学計器(株)製溶存酸素計DO-3型

■ばっ気装置の有効水域



機名	出力	A	B	C	D	E	F	G	H
50DE5.75	0.75kW	1.5m	0.7m	1.0m	3.0m	2.2m	20°~40°	2.0m	1.5m
80DE51.5	1.5 kW	2.0m	1.5m	1.8m	4.5m	4.0m	20°~40°	3.5m	3.0m
80DE52.2	2.2 kW	2.5m	2.0m	2.2m	5.5m	5.0m	20°~40°	4.0m	4.0m
100DE53.7	3.7 kW	2.7m	2.3m	2.5m	6.5m	6.0m	20°~40°	5.0m	5.0m
100DE55.5	5.5 kW	3.2m	2.8m	3.0m	7.0m	7.0m	20°~40°	6.0m	6.0m

●DE型ばっ気装置の騒音値……消音器付

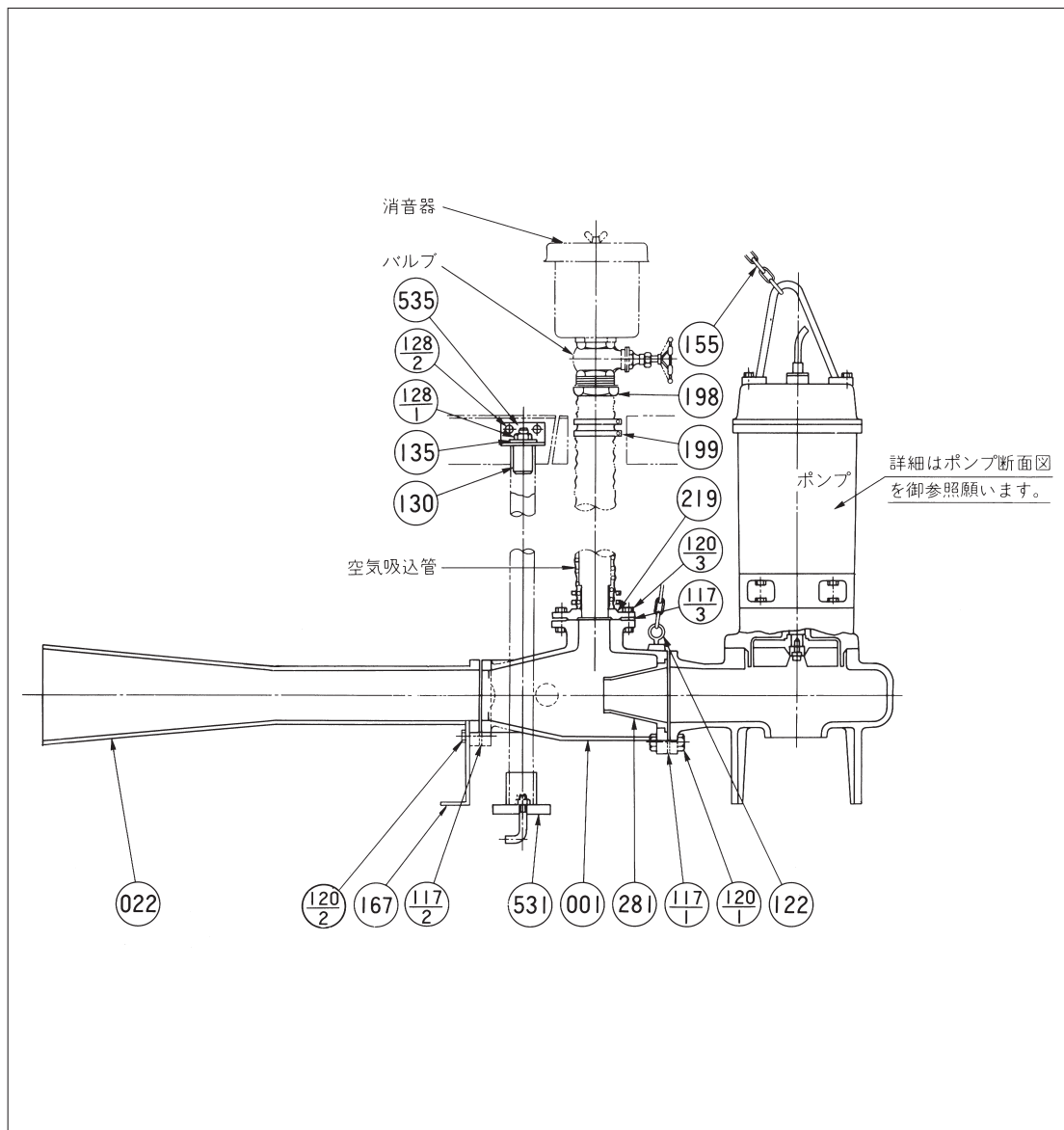
() 空気管径

水処理

要目		機名	50DE5.75 (φ32)	80DE51.5 (φ32)	80DE52.2 (φ32)	100DE53.7 (φ50)	100DE55.5 (φ50)
定	格	水深	2	2.5	3	3.5	4
騒音値 A スケール (dB)	距離	0.5m	55	56	58	61	63
	45 dB となる	距離	約2m	約3m	約3.5m	約4m	約5m
	暗騒音		40	40	40	40	40
	消音器なし	距離 0.5m	68	70	73	76	78

注) 定格水深で最大空気量(バルブ全開)での値

■構造断面図(例)



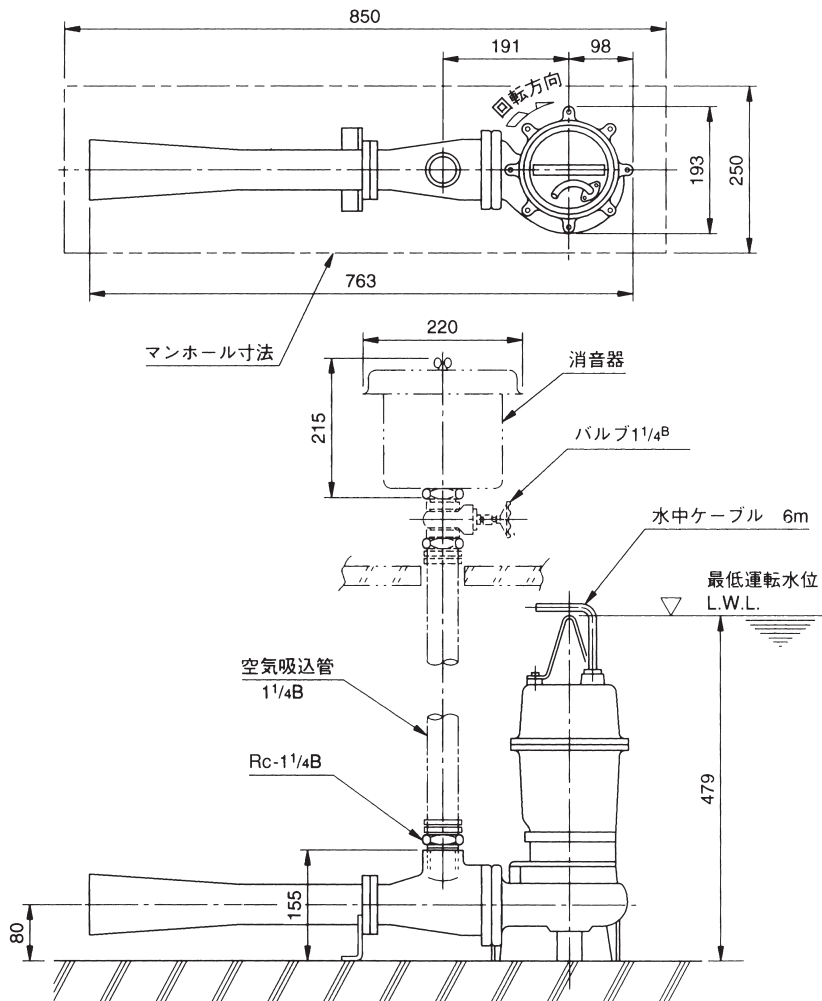
※ 3.7kW、5.5kWのみ

番号	部 品 名	材 料	個数
001	ノズルケーシング	FC200	1
022	ディフューザ	SUS304	1
117-1	ガスケット	ゴム/NBR	1
117-2	ガスケット	ゴム/NBR	1
117-3	※ガスケット	ゴム/NBR	1
120-1	ボルト・ナット	SUS304	4
120-2	ボルト	SUS304	4
120-3	※ボルト・ナット	SUS304	4
122	吊りボルト	SUS304	1
128-1	ナット	SUS304	2

番号	部 品 名	材 料	個数
128-2	ナット・ボルト	SUS304	4
130	ガイドピン	SS	2
135	座 金	SUS304	2
155	チェ ー ン	SWRM	1
167	支 持 台	SUS304	1
198	ホースカップリング	FC150	2
199	ホースバンド	SUS304	4
219	※相 フ ラ ン ジ	FC200	1
281	ノ ズ ル	SCS13	1
531	固 定 台	SUS304	1
535	DE 用 固 定 金 具	SS(メッキ)	2

■外形寸法図 計画・実施に際しては納入仕様書をご請求ください。
 一体引上形(50DE5.75)

単位：mm



注) 1. 消音器は特別附属品(オプション)ですので、別途ご指示願います。

(質量26kg)

2. バルブ・空気吸込管は、お客様にてご用意願います。

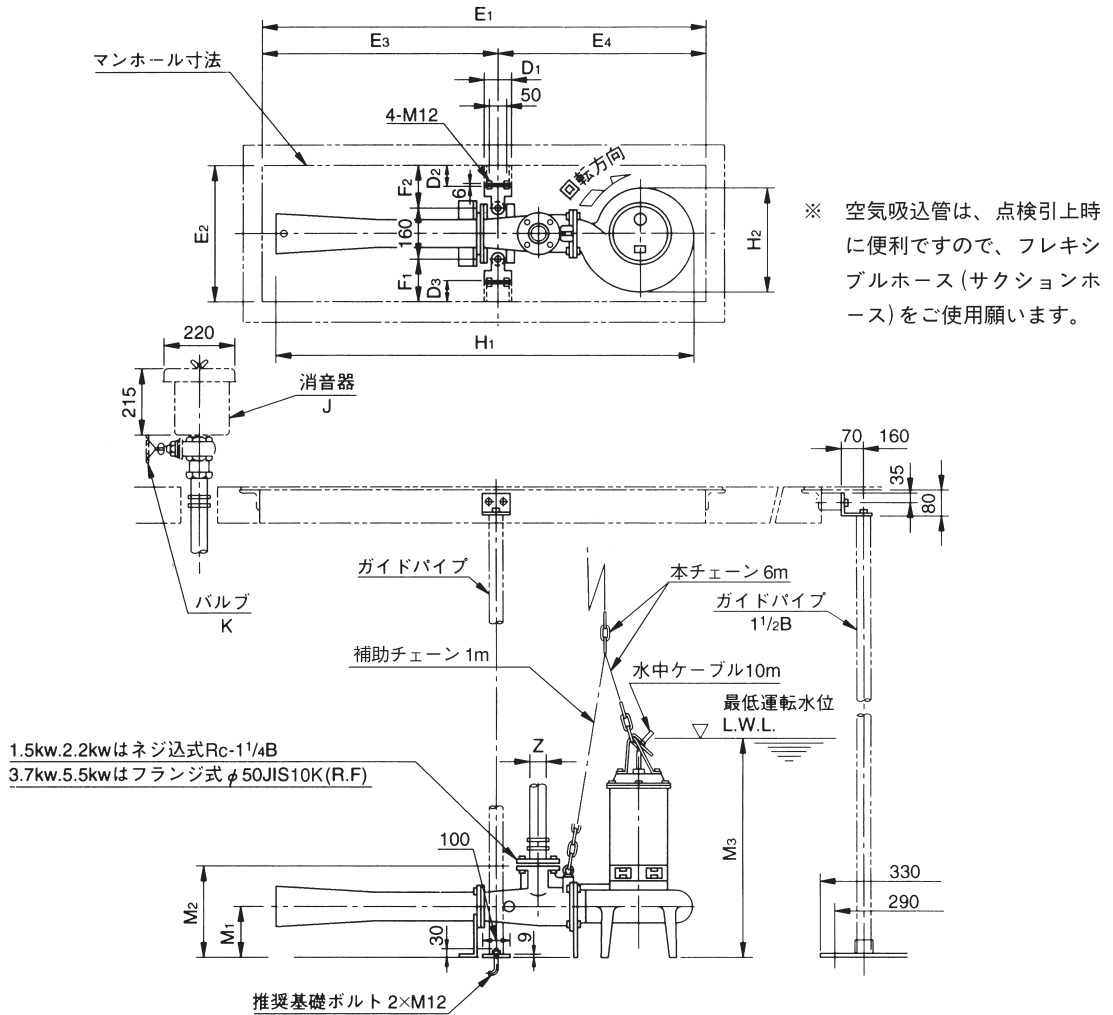
※) 空気吸込管は、点検引上時に便利です。フレキシブルホース(サクションホース)をご使用願います。

DE型

DE型(汚水処理用)水中ばっ気装置

一体引上形 (1.5~5.5kW)

単位：mm



1.5kw.2.2kwはネジ込式Rc-1 1/4B
3.7kw.5.5kwはフランジ式φ50JIS10K(R.F)

- 注) 1. 消音器・ガイドパイプは特別附属品(オプション)ですので、別途ご指示願います。
- 2. バルブ・空気吸込管は、お客様にてご用意願います。

単位：mm

機名	出力 kW	D ₁	D ₂	D ₃	E ₁	E ₂	E ₃	E ₄	F ₁	F ₂	H ₁	H ₂	J	K	φL	M ₁	M ₂	M ₃	Z	質量 kg	
80DE51.5	1.5																				69
80DE52.2	2.2	100	50	50	1300	400	674	626	120	120	1165	252	1 1/4 B	1 1/4 B	φ65	144	237	669	1 1/4 B	727	78
100DE53.7	3.7																				125
100DE55.5	5.5	100	75	75	1500	450	757	743	145	145	1385	308	2 B	2 B	φ80	180	310	816	2 B	901	159

水処理

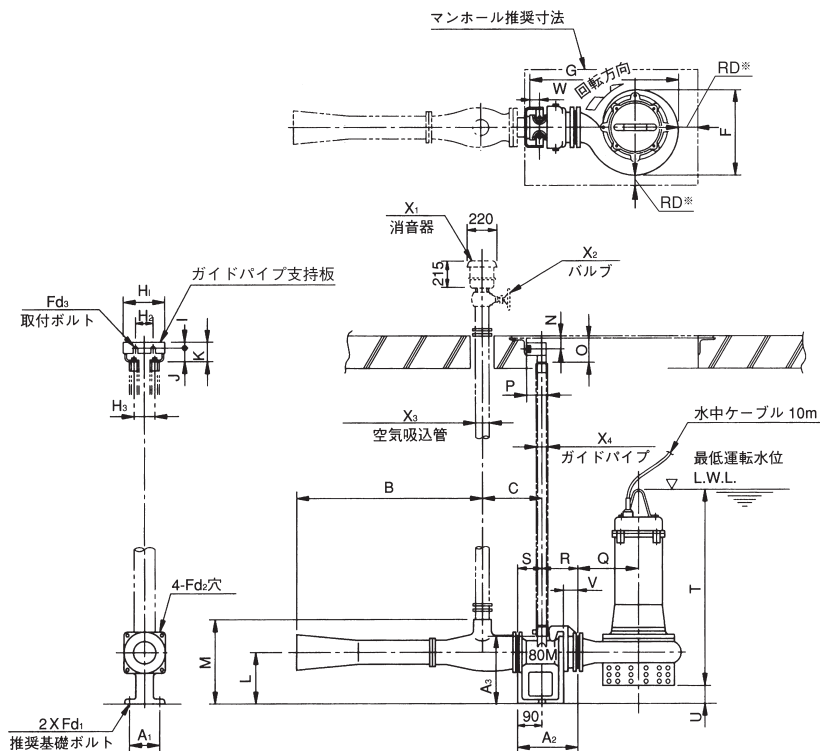
DE型(汚水処理用)水中ばっ気装置

DE型

ポンプ単体引上形(着脱形)

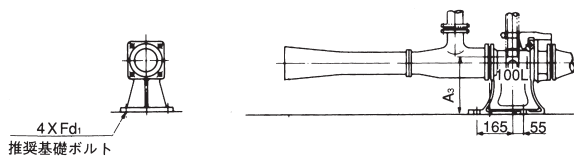
単位: mm

(1.5~2.2kW)



※ ポンプと壁の距離はRD(口径)mm以上離してください。

(3.7~5.5kW)



注) 1. 消音器・ガイドパイプは特別附属品(オプション)ですので、別途ご指示願います。

2. バルブ・空気吸込管は、お客様にてご用意願います。

単位: mm

機名	出力 kW	A ₁	A ₂	A ₃	B	C	F	G	H ₁	H ₂	H ₃	I	J	K	L	M	N	O	P	Q	R	S	T	U	V	W	F _{d1}	F _{d2}	F _{d3}	X ₁	X ₂	X ₃	X ₄	ポンプ質量 kg
80DE51.5	1.5	100	215	230	750	205	252	460	128	60	70	20	50	70	175	268	40	90	56	175	125	90	669	31	50	35	M16	15	M12	1 ^{1/8}	1 ^{1/8}	1 ^{1/8}	1 ^B	57
80DE52.2	2.2																					727												64
100DE53.7	3.7	180	290	265	877	243	308	609	234	150	160	30	70	100	240	370	50	120	85	215	185	105	816	60	80	55	M16	19	M16	2 ^B	2 ^B	2 ^B	1 ^{1/8}	87
100DE55.5	5.5																					901												121

水処理