

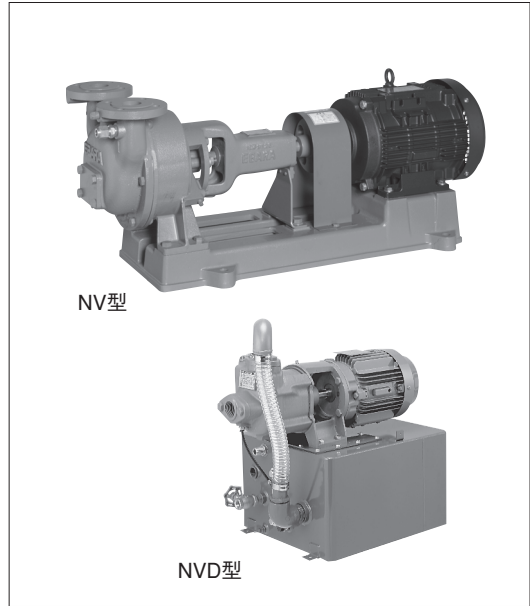


■用途

- ①真空脱水
- ②真空脱気・抽気
- ③真空移送
- ④ポンプ呼水用

■特長

- ①水封式ですから、吸気に蒸気や水滴が混入しても、使用できます。
- ②軸受と軸封部以外に機械的接触部分がありませんので、保守・点検が容易です。
- ③小形・軽量であるため据付面積をとりません。
- ④専用補給水槽に接続すれば、自動的に真空ポンプへ給水され、不快な騒音も減少します。(NV型)



■標準仕様

型	式	NVD型	NV型
取扱気体		空気-10~50℃	空気-10~50℃
最高負圧		-93.3kPa [-700mmHg] ※1 (補給水温度15℃のとき)	
構造	方式	水封式	水封式
	軸封受	メカニカルシール 密封玉軸受 (電動機内)	グランドパッキン 密封玉軸受
フランジ		特殊フランジ	JIS 10K形(薄)
材料	ケーシング	FC200	FC200
	ロータ	CAC406	CAC406
	主軸	SUS304 (接液部)	SUS403
電動機* ※2※3	相・極数	三相・2極	三相・4極
	電圧	200V	200V
形式・保護方式 効 率		全閉外扇形・IP44 (屋外) IE3 (プレミアム効率) ※4※5	全閉外扇形・IP44 (屋内) IE3 (プレミアム効率) ※4
			三相・6極 200V 全閉外扇形・IP44 (屋内) IE3 (プレミアム効率) ※4
設置場所※6		屋内・屋外	屋内

※1 最高負圧での連続運転はできません。
 ※2 真空ポンプのインバータ駆動は性能が不安定となりますので、インバータによる運転はできません。
 ※3 電圧変動：±5%以内・周波数変動：±2%以内・電圧、周波数の同時変動：双方絶対値の和が5%以内。
 ただしいずれの場合も電動機特性、温度上昇などは定格値に準じません。
 ※4 三相0.75kW以上はトップラナーモーターです。
 ※5 三相0.75kW未満はプレミアム効率相当 (当社独自設定) 電動機です。
 ※6 周囲温度0~40℃、相対湿度85%以下 (結露しないこと)、標高1000m以下、腐食性および爆発性ガス、蒸気がないこと。
 * NV型の電動機特性は別項の「エバラ電動機」をご参照ください。

注) 始動頻度が多い運転や特殊用途の場合は、NVK・NVE型をご選定ください。

■特殊仕様

型	式	NVD型	NV型
電動機変更		異電圧 400V	全閉外扇形・IP55 (屋外)※：5.5kW以下 異電圧 400V
その他		立会試験	立会試験、ベース新規

※ ポンプの屋外設置はできません。

■標準附属品

補給水槽 (ボールタップ、中間フローバルブ、液面計付) ……1
相フランジ (吸込用：NVD型)※ ……1組
ガスケット (吸込用・吐出し用：NV型) ……各1
カップリング、カップリングガード (NV型) ……1組
共通ベース (NV型) ……1

※ ボルト、ガスケット付

■特別附属品 (オプション)

相フランジ (鋳鉄製)※：NV型
真空スイッチ
真空破壊弁

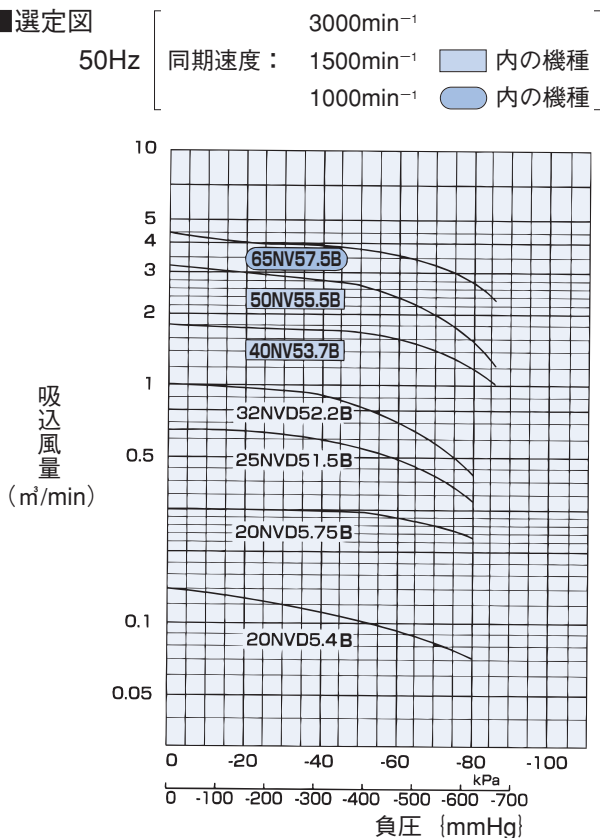
※ ボルト・ナット、ガスケット各1枚分付。相フランジの寸法は別項の『附属品 フランジ』をご参照ください。



■機名説明

32	NVD	5	2.2	B
①	②	③	④	⑤
①口径(mm)		②機種記号(型式)		
③周波数(5:50Hz、6:60Hz)		④出力(kW)		
⑤判別記号				

■選定図



連続運転時間の目安

負圧	連続運転時間
-73.3kPa以下 {-550mmHg}	8時間以下
-80kPa以下 {-600mmHg}	2時間以下
-93.3kPa {-700mmHg}	1分以下

- 注) 1. 1日の運転時間は8時間以下としてください。
2. 連続運転後は20~30分程度停止させてください。

(条件)

- ・大気圧101.3kPa{760mmHg}
- ・平地
- ・補給水温度15℃
- ・中間フローバルブ全開(NVD・NV型の場合)
- ・補給水量が規定量(NVK型の場合)

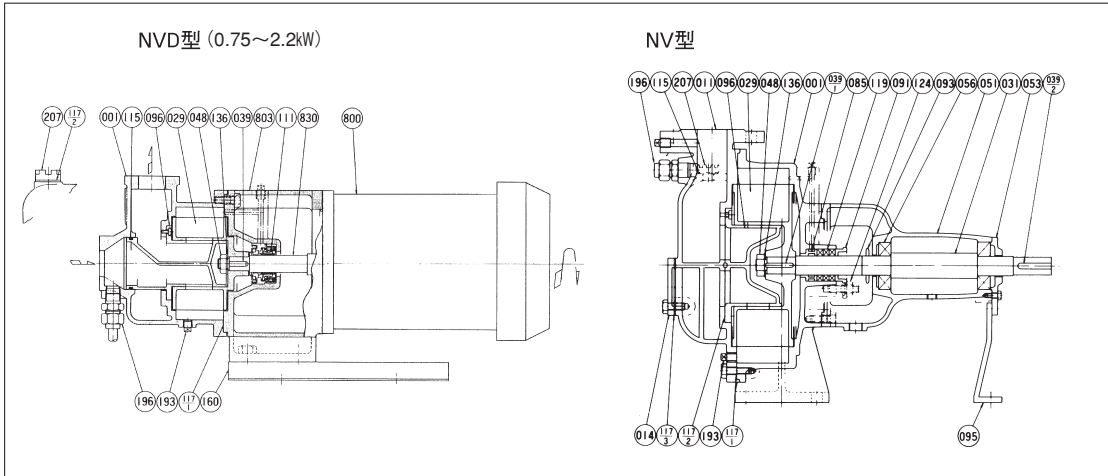
真空

- 注) 1. 最高負圧での連続運転はできません。
2. 高真空度での運転は、部品の早期劣化が予想されます。
3. 吸込風量は吸込状態での風量を表わします。
4. 上記以上の大風量・高負圧の仕様は、NVK型・NVE型をご参照ください。

■要目表

口径 mm	機名	極数	出力 kW	吸込風量 m ³ /min			最高負圧 kPa{mmHg}
				最大	負圧 -27kPa {-202mmHg}	負圧 -54kPa {-405mmHg}	
20	20NVD5.4B	2	0.4	0.14	0.12	0.10	-93.3{-700}
	20NVD5.75B	2	0.75	0.30	0.3	0.29	-93.3{-700}
25	25NVD51.5B	2	1.5	0.65	0.64	0.55	-93.3{-700}
32	32NVD52.2B	2	2.2	1.0	0.98	0.80	-93.3{-700}
40	40NV 53.7B	4	3.7	1.9	1.75	1.7	-93.3{-700}
50	50NV 55.5B	4	5.5	3.2	3.0	2.6	-93.3{-700}
65	65NV 57.5B	6	7.5	4.5	4.0	3.8	-93.3{-700}

■構造断面図(例)



NVD型

番号	部 品 名	材 料	個 数
001	ケーシング	FC200	1
029	ロ ー タ	CAC406	1
039	キ	SUS304	1
048	ロータ止めナット	C3604BD(0.4kW) SUS304(0.4kW以外)	1
096	ポートシリンダ	CAC406	1
111	メカニカルシール	—	1
115	オリ ン グ	ゴム/NBR	1
117-1	シートパッキン	プレスボード	1
117-2	シートパッキン	ゴム/NR	1
136	ロータ止め座金	SUS304	1
193	ドレンプラグ	SS	1
196	オリ フィ ス	S3604BD	1
207	呼 水 栓	合成樹脂	1
800	電 動 機	—	1
803	プ ラ ケ ッ ト	FC200	1
830	主 軸	SUS304	1

NV型

番号	部 品 名	材 料	個 数
001	ケーシング	FC200	1
011	ケーシングカバー	FC200	1
014	掃 除 穴 カ バ ー	FC150	1
029	ロ ー タ	CAC406	1
031	主 軸	SUS403	1
039-1	キ	SUS420J2	1
039-2	キ	S50CN	1
048	ロータ止めナット	C3604BD	1
051	軸 受 フ レ ー ム	FC150	1
053	軸 受 カ バ ー	FC150	1
056	密 封 玉 軸 受	—	2
085	封水リングブッシュ	CAC406	1
091	パッキン押え	C3771BE	1
093	水切りリング	ゴム/EPDM	1
095	支 柱	SS	1
096	ポートシリンダ	FC150	1
115	オリ ン グ	ゴム/NBR	1
117-1	シートパッキン	プレスボード	1
117-2	シートパッキン	プレスボード	1
117-3	シートパッキン	ゴム/NR	1
119	グランドパッキン	炭化繊維	3
124	グランドボルト	C3604BD	2
136	ロータ止めナット用座金	C2801P	1
193	ドレンプラグ	SS	1
196	オリ フィ ス	C3604BD	1
207	呼 水 栓	C3771BE	1

注) 主軸材料はポンプ側を示します。

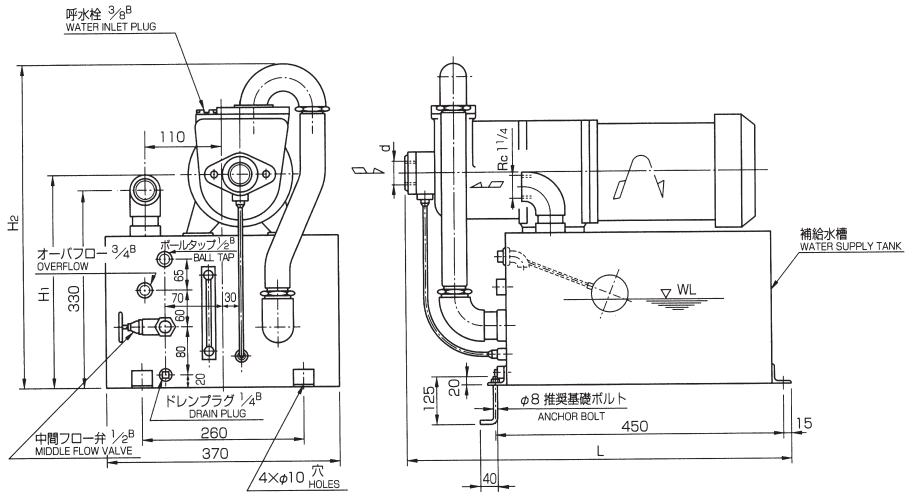
■電動機特性 NVD型：2P-50Hz

分類	出力 kW	定 格						始 動			耐熱 クラス	軸 受	
		電圧 V	電流 A	回転速度 min ⁻¹	率率 %	効率 %	始動トルク %	始動電流 A	始動方式	負荷側		反負荷側	
三 相	0.4	200	2.0	2890	77.5	80.3	541	17.4	じか入れ	E	6204DDW	6203ZZ	
		400	1.0		77.2	79.2		496					8.4
	0.75	200	3.3	2875	86.8	80.8	223	19.5			F	6205DDWC3	6204ZCC3
		400	1.65		9.75								
	1.5	200	6.4	2890	87.1	86.4	401	52.0			F	6306DDWC3	6304ZCC3
		400	3.2		26.0								
	2.2	200	9.4	2880	85.4	86.5	352	79.8			F	6306DDWC3	6304ZCC3
		400	4.7		39.9								



■外形寸法図 計画・実施に際しては納入仕様書をご請求ください。

NVD型

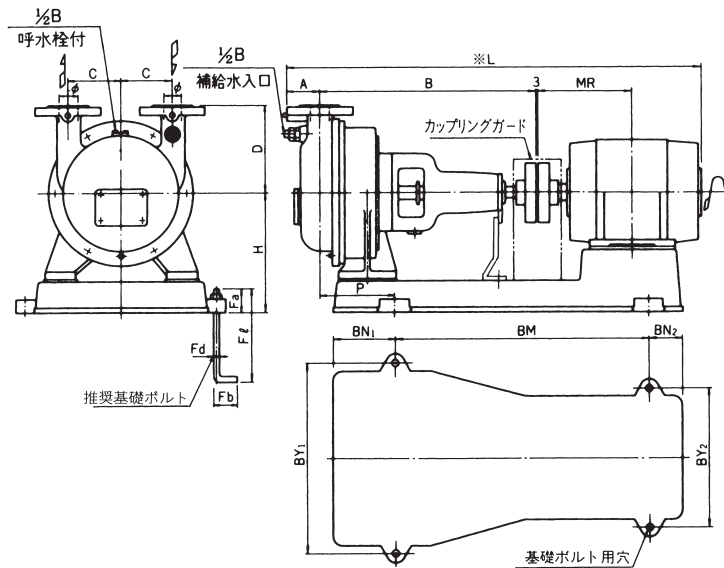


単位：mm

口径 mm	機名	出力 kW	d	L	H ₁	H ₂	質量 kg
20	20NVD5.4B	0.4	Rc 3/4	537	345	545	41
	20NVD5.75B	0.75	Rc 3/4	556	370	565	48
25	25NVD51.5B	1.5	Rc 1	591	370	565	58
32	32NVD52.2B	2.2	Rc 1 1/4	623	370	590	63

真空

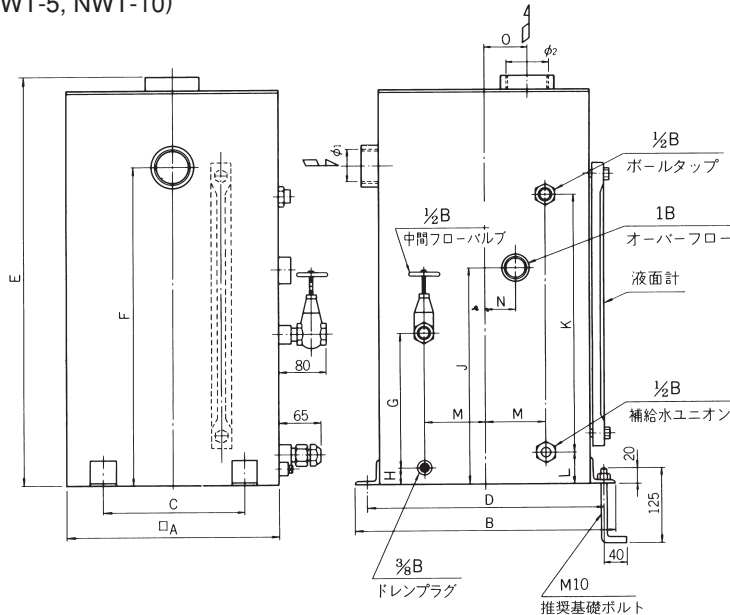
NV型



注) ※印Lの値は概略値を示します。 単位：mm

口径 mm	機名	出力 kW	極数	ポンプ										電動機		共通ベース				基礎ボルト				質量 kg
				φ	A	B	C	D	H	L	P	枠番	MR	BN ₁	BN ₂	BM	BY ₁	BY ₂	Fd	F _l	Fa	Fb		
40	40NV53.7B	3.7	4	40	70	454	110	180	250	913	149	112M	200	130	70	540	400	290	M12	250	50	50	115	
50	50NV55.5B	5.5	4	50	77.5	513	115	180	265	1043	228	132S	239	150	75	600	400	350	M16	315	65	63	151	
65	65NV57.5B	7.5	6	65	87.5	513	125	240	295	1167	213	160M	323	150	190	620	440	400	M16	315	65	63	213	

■補給水槽 (NWT-5, NWT-10)



注)

長時間連続運転により、水槽内の水温が40℃を越える場合は、中間フローバルブを開いて高温水を排水し、ボールタップから自動的に冷水を注入して水槽内の水温を下げてください。

■附属品

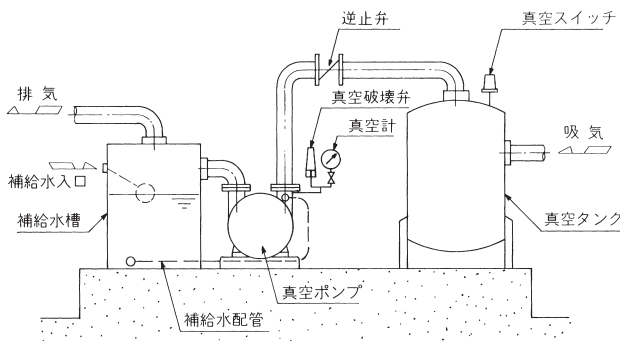
中間フローバルブ	1
ボールタップ	1
液面計	1

単位：mm

型式	適用ポンプ	φ ₁	φ ₂	□A	B	C	D	E	F	G	H	J	K	L	M	N	O	有効水量 L	質量 kg
NWT-5	40,50NV	Rp2	Rp2½	350	430	230	390	680	535	225	25	379	430	50	100	50	80	45	32
NWT-10	65NV	Rp2½	Rp3	440	520	280	480	825	655	305	25	514	565	50	140	90	100	100	52

■据付例 (真空タンクの場合)

真空ポンプと補給水槽との接続は下図のように配管してください。



- 注) 1.補給水槽を使用しない場合には、必ず補給水を補給水口より補給してください。
2.水量は特性曲線を参照願います。
3.真空タンク及び配管はお客様にてご用意ください。