

## ■用途

- ①一般給水・送水用
- ②ライン循環用
- ③一般産業用

## ■特長

- ①軸封部がないので漏れによる環境汚染、液損失の心配がありません。したがって、有害な液、危険な液、高価な液など広い用途に対応できます。
- ②低温液でも、クエンチ配管による軸封部の凍結防止対策が不要です。
- ③吸込、吐出し配管を外さずに分解、点検ができるBPO (Back Pull Out) 形です。
- ④軸封部がなく、無給油のため保守が容易です。

注) 本製品は非防爆構造です。



## ■標準仕様

取扱液	液温 密度 粘度	名度 度 度	清水※1、ブライン※2、苛性ソーダ※2、化学液※2 -30~100℃ (0.4~11kW) -30~80℃ (15kW) 1.0kg/L 1.0mPa・s {1.0cP}
最高使用圧力			1MPa {10.2kgf/cm <sup>2</sup> }
構造	羽根車 軸封 軸受		クローズド 無し スリーブ軸受/スラスト板
フランジ			JIS10K RF
材料	ケーシング 羽根車 主軸 軸受 キャン		SCS13 SCS13 SUS304 カーボン/SUS304+硬質クロムメッキ※3 SUS316L
電動機 ※4※5	相・極数 耐熱クラス 電圧		三相・2極 H 200V
設置場所※6			屋内・屋外
塗装	ベース 端子箱		下塗：メラミンアルキド樹脂 上塗：メラミンアルキド樹脂 下塗：ジンクロメートプライマ 上塗：フタル酸樹脂エナメル

※1 清水とは水道水、工業用水、井戸水でpH5.8~8.6、塩素イオン濃度200mg/L以下、遊離残留塩素濃度1mg/L以下のものを意味します。

※2 詳細はSXW型の取扱液一覧表を参照下さい。

※3 温度が90℃を超える場合、又は密度が1.1kg/Lを超える場合は、軸受材料がカーボン/SUS316+自溶合金表面硬化処理となります。

※4 インバータ駆動の場合は、別項の『インバータ運転時の注意』をご参照ください。(特殊仕様の400V仕様の場合はインバータ駆動できません。)

※5 電圧変動：±5%以内・周波数変動：±2%以内・電圧、周波数の同時変動：双方絶対値の和が5%以内。ただしいずれの場合も電動機の特格、温度上昇などは定格値に準じません。

※6 周囲温度0~40℃、相対湿度85%以下(結露しないこと)、標高1000m以下、腐食性および爆発性ガス、蒸気がないこと。

## ■標準付属品

共通ベース	1組
基礎ボルト	1組

## ■特殊仕様

材料変更	軸受	カーボン/SUS316+自溶合金表面硬化処理 シリコンカーバイト/シリコンカーバイト
電動機変更	電圧	400V
取扱液変更	密度 粘度	0.7~1.5kg/L ~100mPa・s {~100cP}

## ■特別付属品 (オプション)

溶接形相フランジ(ステンレス製)※	分解工具
防振架台	空転防止リレー

※ ボルト・ナット各1台分付。相フランジの寸法は別項の『付属品 フランジ』をご参照ください。

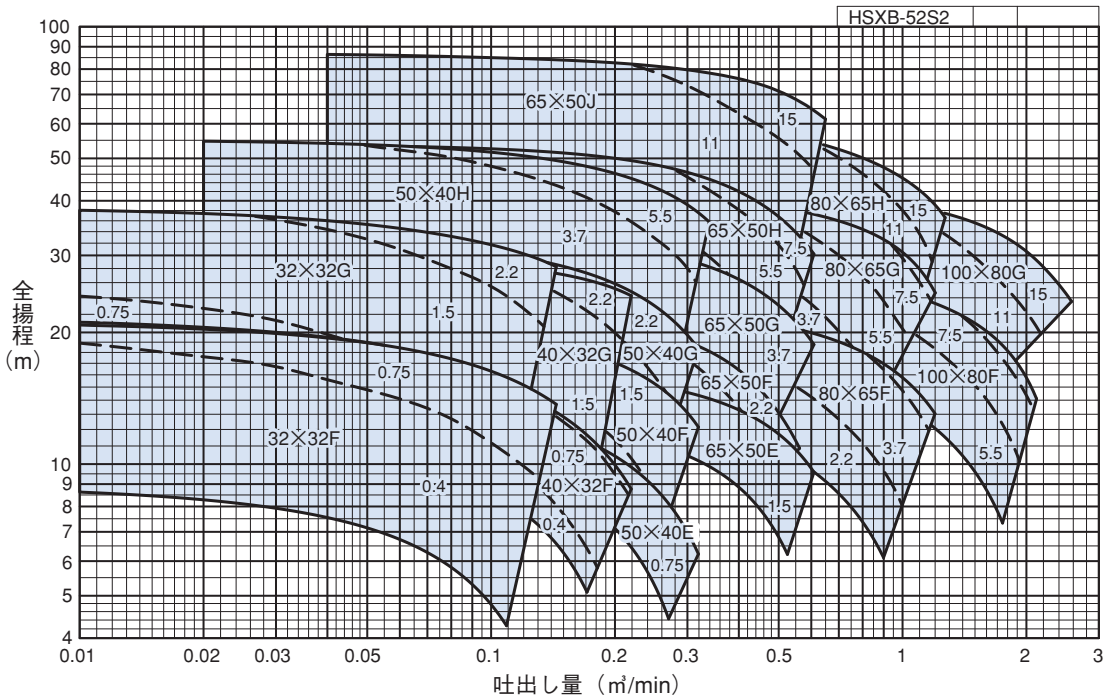
## ■機名説明

32	×	32	SXA2F	5	.4
①		②		③	④ ⑤
①吸込口径(mm) ②吐出し口径(mm) ③機種記号(型式) ④周波数(5:50Hz) ⑤出力(kW)					

## 【リスト規制該当品】

本製品は仕様により「輸出貿易管理令に掲載の貨物」に該当します。輸出する場合は経済産業大臣の許可が必要です。

■選定図 50Hz 2極〔同期回転速度：3000min<sup>-1</sup>〕

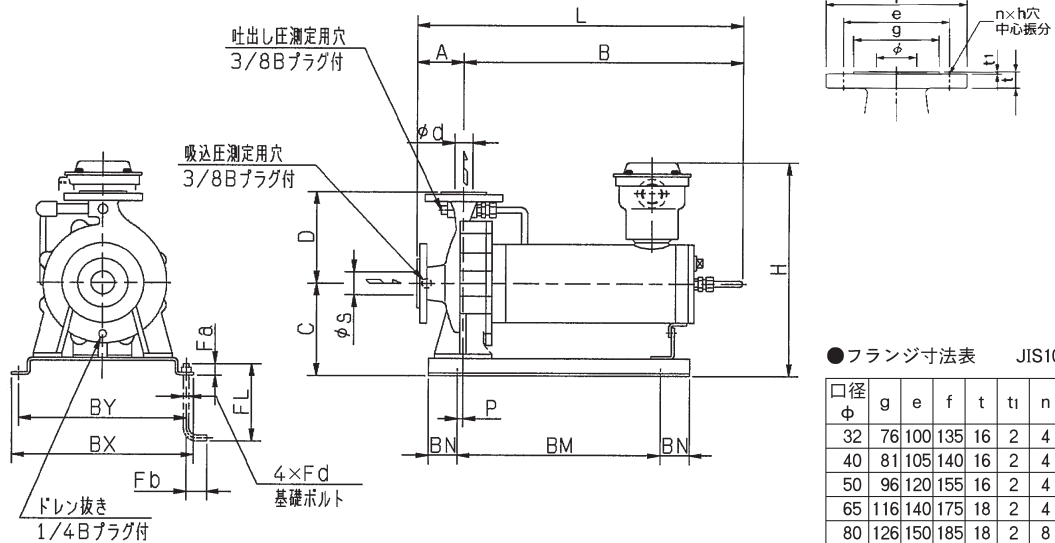


キャンド

注) この選定図は、密度1.0kg/L、粘度1.0mPa・s (1.0cP) の場合のものです。

密度、粘度が異なる場合、機名・出力が異なる場合がありますのでお問合せください。

■外形寸法図 計画・実施に際しては納入仕様書をご請求ください。



キャンド

■外形寸法図 計画・実施に際しては納入仕様書をご請求ください。

単位：mm

口径 φs×φd	機名	出力 kW	ポンプ・電動機							ベース				基礎ボルト				質量 kg	防振架台 適用表
			A	B	C	D	H	L	P	BM	BN	BX	BY	Fd	Fa	Fb	FL		
32×32	32×32SXA2F5.4	0.4	65	392	142	140	347	457	10	260	50	265	240	M10	20	40	200	44	DB-1
	32×32SXA2F5.75	0.75	65	412	142	140	347	477	10	280	50	265	240	M10	20	40	200	46	DB-1
	32×32SXA2G51.5	1.5	80	452	162	160	367	532	10	320	50	315	290	M10	20	40	200	52	DB-1
	32×32SXA2G52.2	2.2	80	482	162	160	367	562	10	350	50	315	290	M10	20	40	200	56	DB-1
40×32	40×32SXA2F5.4	0.4	65	392	142	140	347	457	10	260	50	265	240	M10	20	40	200	44	DB-1
	40×32SXA2F5.75	0.75	65	412	142	140	347	477	10	280	50	265	240	M10	20	40	200	46	DB-1
	40×32SXA2G51.5	1.5	80	452	162	160	367	532	10	320	50	315	290	M10	20	40	200	52	DB-1
	40×32SXA2G52.2	2.2	80	482	162	160	367	562	10	350	50	315	290	M10	20	40	200	56	DB-1
50×40	50×40SXA2E5.75	0.75	80	412	142	140	347	492	10	280	50	265	240	M10	20	40	200	47	DB-1
	50×40SXA2F51.5	1.5	80	452	142	140	347	532	10	320	50	265	240	M10	20	40	200	51	DB-1
	50×40SXA2G52.2	2.2	80	482	162	160	367	562	10	350	50	315	290	M10	20	40	200	59	DB-1
	50×40SXA2H53.7	3.7	80	530	190	180	404	610	10	400	50	315	290	M12	25	50	250	75	DB-1
	50×40SXA2H55.5	5.5	80	575	190	180	404	655	10	440	50	315	290	M12	25	50	250	81	DB-1
65×50	65×50SXA2E51.5	1.5	80	452	142	140	347	532	10	320	50	265	240	M10	20	40	200	54	DB-1
	65×50SXA2F52.2	2.2	80	482	142	140	347	562	10	350	50	285	260	M10	20	40	200	59	DB-1
	65×50SXA2G53.7	3.7	80	530	162	160	376	610	10	400	50	315	290	M12	25	50	250	74	DB-1
	65×50SXA2H55.5	5.5	100	575	190	180	404	675	10	440	50	340	315	M12	25	50	250	85	DB-1
	65×50SXA2H57.5	7.5	100	635	190	180	404	735	10	500	50	340	315	M12	25	50	250	94	DB-2
	65×50SXA2J511	11	100	673	220	225	540	773	10	530	65	395	370	M12	25	50	250	125	DB-2
80×65	65×50SXA2J515	15	100	733	220	225	540	833	10	590	65	395	370	M12	25	50	250	133	DB-4
	80×65SXA2F52.2	2.2	100	481	162	160	367	581	10	350	50	315	290	M10	20	40	200	65	DB-1
	80×65SXA2F53.7	3.7	100	530	162	160	376	630	10	400	50	315	290	M12	25	50	250	75	DB-1
	80×65SXA2G55.5	5.5	100	575	190	180	404	675	10	440	50	340	315	M12	25	50	250	86	DB-1
	80×65SXA2G57.5	7.5	100	635	190	180	404	735	10	500	50	340	315	M12	25	50	250	95	DB-2
	80×65SXA2G511	11	100	673	200	180	520	773	10	540	50	340	315	M12	25	50	250	117	DB-2
	80×65SXA2H511	11	100	673	200	200	520	773	10	540	50	340	315	M12	25	50	250	124	DB-2
	80×65SXA2H515	15	100	733	200	200	520	833	10	600	50	340	315	M12	25	50	250	132	DB-3
100×80	100×80SXA2F55.5	5.5	100	575	190	180	404	675	10	430	65	355	330	M12	25	50	250	93	DB-1
	100×80SXA2F57.5	7.5	100	635	190	180	404	735	10	490	65	355	330	M12	25	50	250	102	DB-2
	100×80SXA2F511	11	100	703	200	180	520	803	10	550	65	355	330	M12	25	50	250	124	DB-3
	100×80SXA2G511	11	100	703	200	200	520	803	10	550	65	355	330	M12	25	50	250	128	DB-3
	100×80SXA2G515	15	100	763	200	200	520	863	10	610	65	355	330	M12	25	50	250	136	DB-3