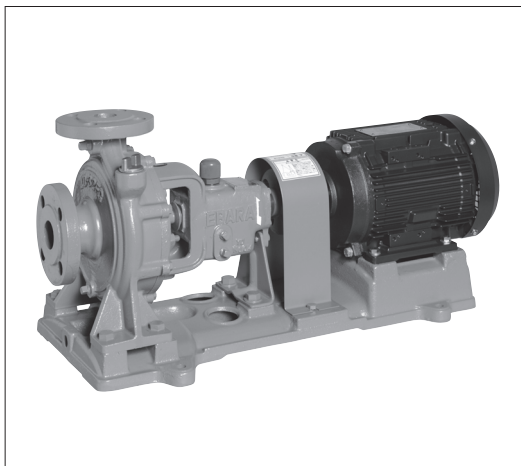


■用途

- ①一般給水
- ②冷温水循環
- ③工業用水
- ④かんがい

■特長

- ①軸スリーブの使用、およびオイルバス形軸受の採用により、さらに信頼性が高まりました。
- ②小形軽量化を迫及した2極形、および4極形をシリーズ化しております。
- ③吸込、吐出し配管や、保温、保冷材を外すことなく分解・点検ができるBPO(Back Pull Out)形です。
- ④吐出し口がケーシングの中心上にあり、しかもケーシングに脚が付いているので、配管荷重に強い構造です。



■標準仕様

極数	2極	4極
取 扱 液	清水※1 0～80℃	清水※1 0～80℃ (口径150×125以上は0～100℃)
吸 込 全 揚 程	—6m (20℃) (選定図吐出し量範囲内にて) (口径100×80は—5m)	—6m (20℃) (選定図吐出し量範囲内にて) (口径200×200、200×150は—5m)
標準許容押込圧力	要目表をご覧ください。	要目表をご覧ください。
構 造	羽 根 車 軸 封 軸 受 (オイルバス)	クローズド グランドパッキン 玉軸受 (オイルバス)
フ ラ ン ジ	JIS 10K形 (並)	JIS 10K形 (並)
材 料	ケーシング 羽 根 車 主 軸 軸スリーブ	FC200 FC150: 下記以外の機種 CAC406: 口径80×65以下 125×100FSW4L、4C FCD400: 150×125FSW4L SUS403 SUS403
電動機※ ※2※3	相 電 圧 200V: 37kW以下 200/400V: 45kW 形式・保護方式 効 率 全閉外扇形・IP44 (屋内) IE3 (プレミアム効率)※4	三相 200V: 37kW以下 200/400V: 45kW以上 全閉外扇形・IP44 (屋内) IE3 (プレミアム効率)※4※5
設 置 場 所※6	屋内	屋内

※1 清水とは水道水、工業用水、井戸水でpH5.8～8.6、塩素イオン濃度200mg/L以下、遊離残留塩素濃度1mg/L以下のものを意味します。

※2 インバータ駆動の場合は、別項の『インバータ運転時の注意』をご参照ください。

※3 電圧変動: ±5%以内・周波数変動: ±2%以内・電圧、周波数の同時変動: 双方絶対値の和が5%以内。
ただしいずれの場合も電動機の特長、温度上昇などは定格値に準じません。

※4 三相0.75kW以上はトップランナーモーターです。

※5 三相0.75kW未満はプレミアム効率相当 (当社独自設定) 電動機です。

※6 周囲温度0～40℃、相対湿度85%以下 (結露しないこと)、標高1000m以下、腐食性および爆発性ガス、蒸気がないこと。

* 電動機特性は別項の「エバラ電動機」をご参照ください。

■特殊仕様

極数	2極	4極
構造変更	液温 81~100℃ 外部注水式 標準許容押込圧力+0.2MPa(2kgf/cm ²) (FSW2E、2F、2G) 軸封 メカニカルシール (0~90℃) ※1 (摺動材: SiC/カーボン Vリング: 四ふっ化樹脂) 軸封 メカニカルシール (0~90℃) ※1 (摺動材: SiC/SiC Vリング: 四ふっ化樹脂) クエンチ注水式※2	液温 81~100℃ (口径150×125以上は標準仕様) 外部注水式 標準許容押込圧力+0.2MPa(2kgf/cm ²) (FSW4G、4H、4J、4K) 軸封 メカニカルシール (0~90℃) ※1 (摺動材: SiC/カーボン Vリング: 四ふっ化樹脂) 軸封 メカニカルシール (0~90℃) ※1 (摺動材: SiC/SiC Vリング: 四ふっ化樹脂) クエンチ注水式※2
材料変更	全鉄製 羽根車材料 SCS13※4 要部ステンレス製※4	全鉄製 羽根車材料 CAC406※3 羽根車材料 SCS13※3、※4 要部ステンレス製※3、※4
電動機変更	全閉外扇形・IP55 (屋外) 異電圧 400V	全閉外扇形・IP44 (屋外): 0.4kW 全閉外扇形・IP55 (屋外): 0.75kW以上 異電圧 400V
その他	ベース新規 立会試験	ベース新規 立会試験

※1 液温が80℃を越える場合は、外部注水が必要となります。

※2 軸封メカニカルシール仕様にて製作いたします。

※3 125×100FSW4L・4C、150×125FSW4Lは対応できません。

※4 性能が標準と異なりますので、別途お問い合わせください。

■標準付属品

共通ベース	1
呼水じょうご (口径50×40以下は呼水栓)	1
カップリング	1組
カップリングガード	1

■機名説明

40	×	32	FSW2G	5	2.2	B	
①		②		③	④	⑤	⑥
①吸込口径(mm) ②吐出し口径(mm)							
③機種記号(型式)※ ④周波数(5: 50Hz、6: 60Hz)							
⑤出力(kW) ⑥判別記号							
※機種記号中の数値は極数を表します。							

■特別付属品 (オプション)

溶接形相フランジ (鋼製)※1
フート弁※2
吸込異径管
防振架台
エバラフレックス※3

※1 ボルト・ナット各1台分付。相フランジの寸法は別項の『付属品フランジ』をご参照ください。

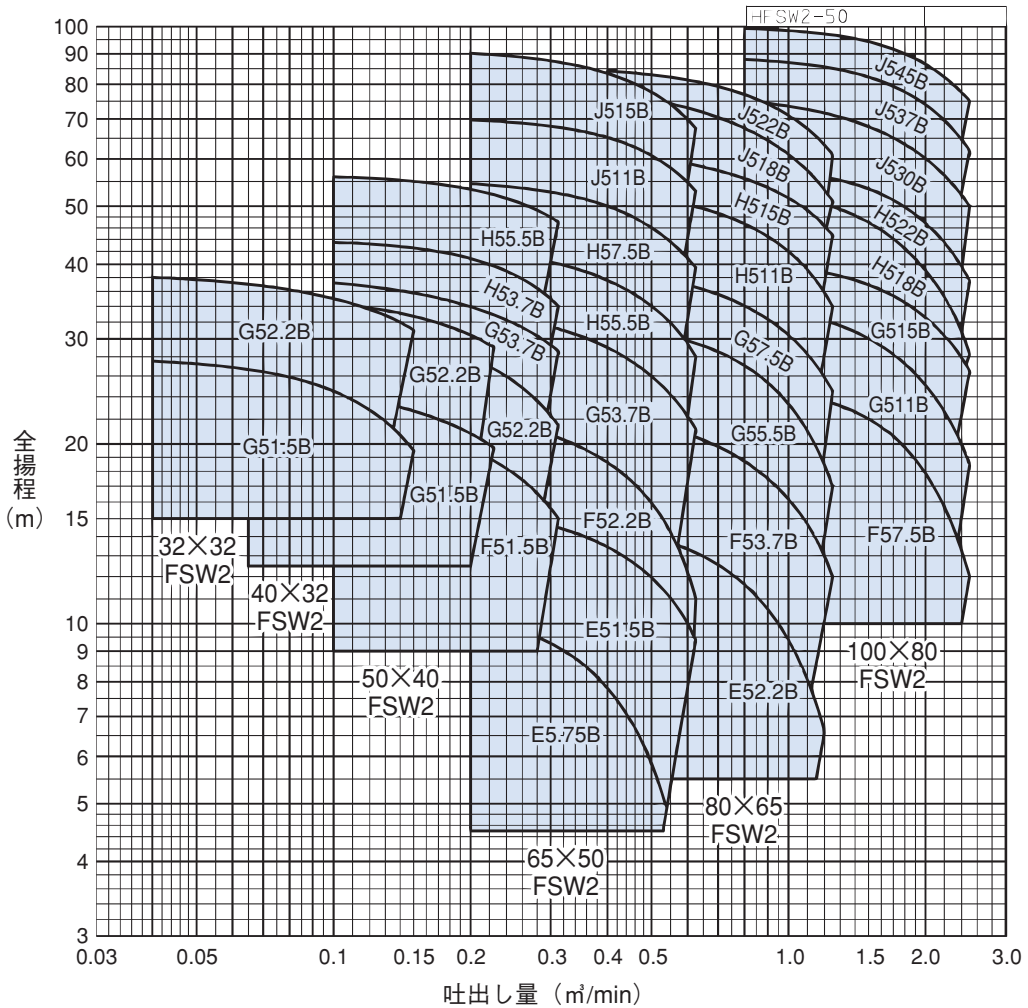
※2 口径80×65以上の機種については、フート弁を必要とする場合、必ず吸込異径管も必要となります。FSの項の適用表を参照ください。

※3 口径200×200、200×150の機種においては、筒形フレキになります。



■選定図

●2極形 50Hz [同期速度：3000min⁻¹]

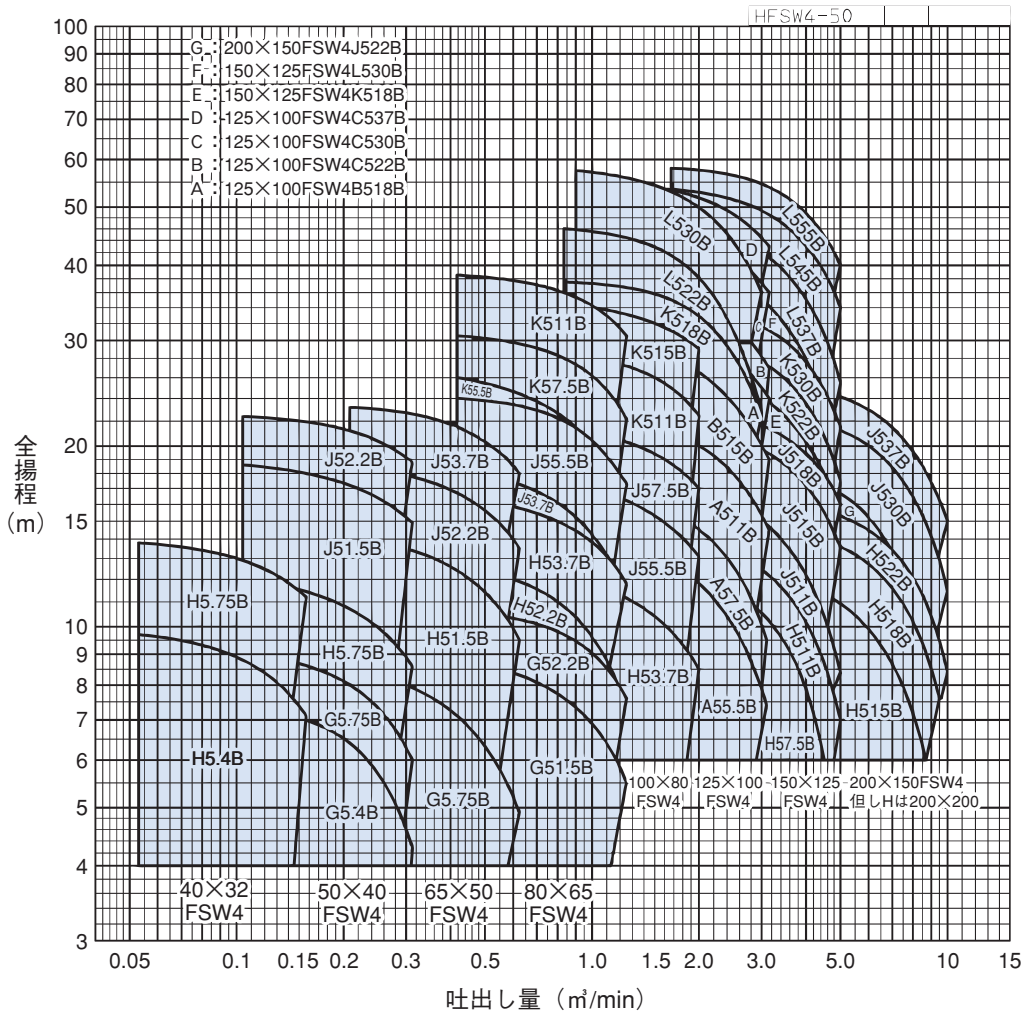


注) 羽根車SCS製、要部ステンレス製の場合は、選定図が変わりますので別途ご照会ください。



■選定図

●4極形 50Hz [同期速度：1500min⁻¹]



注) 羽根車SCS製、要部ステンレス製の場合は、選定図が変わりますので別途ご照会ください。



■要目表

●2極形

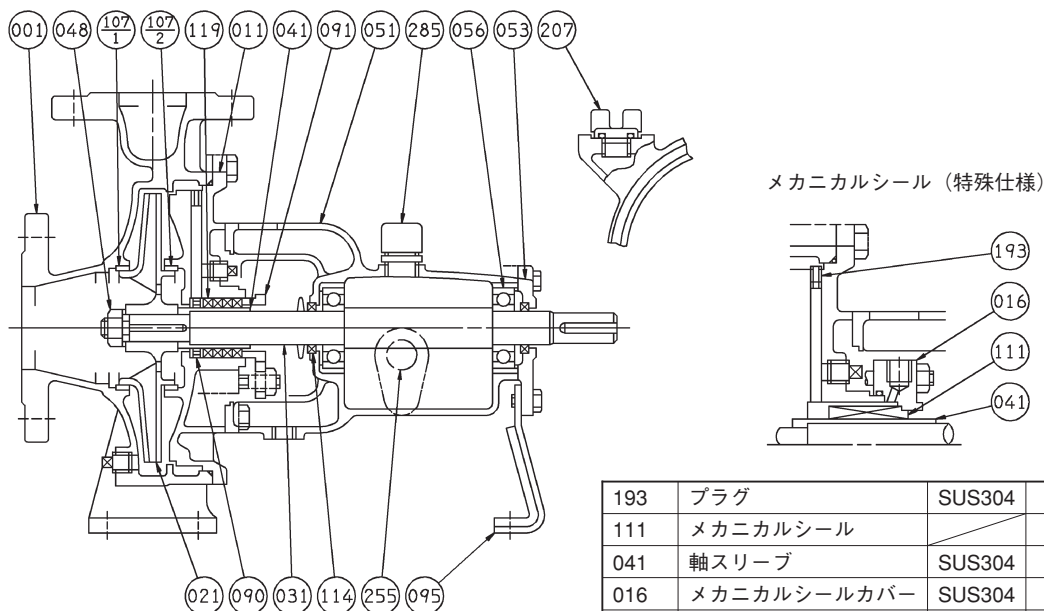
吸込口径 mm	吐出し口径 mm	機名	出力 kW	吐出し量 m ³ /min	全揚程 m	吐出し量 m ³ /min	全揚程 m	標準許容 押込圧力 MPa {kgf/cm ² }	防振架台 適用表
32	32	32×32FSW2G51.5B	1.5	0.040	27.5	0.150	19.5	0.40 {4.0}	DB-1
		32×32FSW2G52.2B	2.2	0.040	38.0	0.150	31.0	0.40 {4.0}	DB-1
40	32	40×32FSW2G51.5B	1.5	0.065	25.2	0.225	19.7	0.40 {4.0}	DB-1
		40×32FSW2G52.2B	2.2	0.065	35.2	0.225	29.0	0.40 {4.0}	DB-1
50	40	50×40FSW2F51.5B	1.5	0.100	21.8	0.312	15.0	0.40 {4.0}	DB-2
		50×40FSW2G52.2B	2.2	0.100	31.0	0.312	21.5	0.40 {4.0}	DB-2
		50×40FSW2G53.7B	3.7	0.100	37.2	0.312	28.6	0.40 {4.0}	DB-2
		50×40FSW2H53.7B	3.7	0.100	43.5	0.312	34.0	0.40 {4.0}	DB-3
		50×40FSW2H55.5B	5.5	0.100	56.0	0.312	47.0	0.40 {4.0}	DB-3
65	50	65×50FSW2E5.75B	0.75	0.208	10.2	0.540	4.9	0.40 {4.0}	DB-1
		65×50FSW2E51.5B	1.5	0.208	15.3	0.625	9.4	0.40 {4.0}	DB-1
		65×50FSW2F52.2B	2.2	0.208	22.1	0.625	11.0	0.40 {4.0}	DB-2
		65×50FSW2G53.7B	3.7	0.208	33.0	0.625	21.2	0.40 {4.0}	DB-2
		65×50FSW2H55.5B	5.5	0.208	42.0	0.625	28.0	0.40 {4.0}	DB-3
		65×50FSW2H57.5B	7.5	0.208	54.4	0.625	39.5	0.40 {4.0}	DB-3
		65×50FSW2J511B	11	0.200	69.7	0.625	53.0	0.29 {2.9}	DB-5
		65×50FSW2J515B	15	0.200	90.1	0.625	67.5	0.08 {0.8}	DB-5
80	65	80×65FSW2E52.2B	2.2	0.417	14.4	1.200	6.6	0.40 {4.0}	DB-1
		80×65FSW2F53.7B	3.7	0.417	22.2	1.250	12.0	0.40 {4.0}	DB-2
		80×65FSW2G55.5B	5.5	0.417	31.5	1.250	17.0	0.40 {4.0}	DB-3
		80×65FSW2G57.5B	7.5	0.417	38.8	1.250	24.5	0.39 {3.9}	DB-3
		80×65FSW2H511B	11	0.417	52.5	1.250	34.0	0.40 {4.0}	DB-4
		80×65FSW2H515B	15	0.417	61.1	1.250	44.7	0.37 {3.7}	DB-4
		80×65FSW2J518B	18.5	0.417	76.8	1.250	51.0	0.21 {2.1}	DB-5
		80×65FSW2J522B	22	0.400	84.1	1.250	61.0	0.14 {1.4}	DB-5
100	80	100×80FSW2F57.5B	7.5	0.833	24.8	2.500	12.0	0.40 {4.0}	DB-3
		100×80FSW2G511B	11	0.833	34.0	2.500	18.5	0.40 {4.0}	DB-5
		100×80FSW2G515B	15	0.833	40.0	2.500	26.5	0.38 {3.8}	DB-5
		100×80FSW2H518B	18.5	0.833	53.0	2.500	28.3	0.40 {4.0}	DB-5
		100×80FSW2H522B	22	0.833	57.5	2.500	37.5	0.40 {4.0}	DB-5
		100×80FSW2J530B	30	0.833	74.8	2.500	50.0	0.24 {2.4}	DB-6
		100×80FSW2J537B	37	0.800	88.0	2.500	62.0	0.11 {1.1}	DB-7
		100×80FSW2J545B	45	0.800	99.1	2.500	75.0	0.00 {0.0}	DB-7

■要目表

●4極形

吸込口径 mm	吐出し口径 mm	機名	出力 kW	吐出し量 m ³ /min	全揚程 m	吐出し量 m ³ /min	全揚程 m	標準許容 押込圧力 MPa {kgf/cm ² }	防振架台 適用表
40	32	40X32FSW4H5.4B	0.4	0.053	9.7	0.157	7.1	0.40 {4.0}	DB-1
		40X32FSW4H5.75B	0.75	0.053	13.8	0.157	11.2	0.40 {4.0}	DB-1
50	40	50X40FSW4G5.4B	0.4	0.104	7.3	0.312	4.3	0.40 {4.0}	DB-1
		50X40FSW4G5.75B	0.75	0.104	9.0	0.312	6.0	0.40 {4.0}	DB-1
		50X40FSW4H5.75B	0.75	0.104	12.0	0.312	8.6	0.40 {4.0}	DB-2
		50X40FSW4J51.5B	1.5	0.104	18.6	0.312	14.9	0.40 {4.0}	DB-4
		50X40FSW4J52.2B	2.2	0.104	22.4	0.312	18.8	0.40 {4.0}	DB-4
65	50	65X50FSW4G5.75B	0.75	0.208	8.5	0.625	4.9	0.40 {4.0}	DB-2
		65X50FSW4H51.5B	1.5	0.208	14.0	0.625	9.5	0.40 {4.0}	DB-2
		65X50FSW4J52.2B	2.2	0.208	18.4	0.625	13.5	0.40 {4.0}	DB-4
		65X50FSW4J53.7B	3.7	0.208	23.2	0.625	18.0	0.40 {4.0}	DB-4
80	65	80X65FSW4G51.5B	1.5	0.417	8.8	1.250	5.5	0.40 {4.0}	DB-2
		80X65FSW4G52.2B	2.2	0.417	10.6	1.250	7.6	0.40 {4.0}	DB-2
		80X65FSW4H52.2B	2.2	0.417	12.6	1.250	7.3	0.40 {4.0}	DB-4
		80X65FSW4H53.7B	3.7	0.417	16.4	1.250	11.8	0.40 {4.0}	DB-4
		80X65FSW4J53.7B	3.7	0.417	18.2	1.250	11.4	0.40 {4.0}	DB-5
		80X65FSW4J55.5B	5.5	0.417	24.0	1.250	17.3	0.40 {4.0}	DB-5
		80X65FSW4K55.5B	5.5	0.417	26.0	1.000	20.0	0.40 {4.0}	DB-5
		80X65FSW4K57.5B	7.5	0.417	30.5	1.250	22.2	0.40 {4.0}	DB-5
100	80	80X65FSW4K511B	11	0.417	38.5	1.250	30.5	0.40 {4.0}	DB-6
		100X80FSW4H53.7B	3.7	1.000	11.8	2.000	8.5	0.40 {4.0}	DB-5
		100X80FSW4J55.5B	5.5	1.000	17.0	2.000	13.1	0.40 {4.0}	DB-5
		100X80FSW4J57.5B	7.5	1.000	21.0	2.000	17.0	0.40 {4.0}	DB-5
		100X80FSW4K511B	11	1.000	28.0	2.000	22.5	0.40 {4.0}	DB-6
125	100	100X80FSW4K515B	15	1.000	34.0	2.000	29.0	0.40 {4.0}	DB-6
		125X100FSW4A55.5B	5.5	1.500	13.2	3.100	7.4	0.40 {4.0}	DB-5
		125X100FSW4A57.5B	7.5	1.500	15.9	3.100	9.5	0.40 {4.0}	DB-5
		125X100FSW4A511B	11	1.500	21.5	3.150	14.5	0.40 {4.0}	DB-6
		125X100FSW4B515B	15	1.500	29.0	3.150	19.0	0.40 {4.0}	DB-6
		125X100FSW4K518B	18.5	0.833	37.5	3.000	22.5	0.40 {4.0}	DB-7
		125X100FSW4L522B	22	0.833	46.0	3.000	23.0	0.40 {4.0}	DB-7
		125X100FSW4L530B	30	0.900	57.5	3.000	36.0	0.40 {4.0}	DB-7
		125X100FSW4B518B	18.5	1.500	33.4	3.150	24.0	0.40 {4.0}	DB-7
		125X100FSW4C522B	22	1.500	37.4	3.150	27.0	0.40 {4.0}	DB-7
150	125	125X100FSW4C530B	30	1.500	46.8	3.150	36.0	0.40 {4.0}	DB-7
		125X100FSW4C537B	37	1.500	54.0	3.150	43.0	0.40 {4.0}	DB-8
		150X125FSW4H57.5B	7.5	1.670	12.2	4.500	6.0	0.40 {4.0}	DB-5
		150X125FSW4H511B	11	1.670	13.9	5.000	7.0	0.40 {4.0}	DB-6
		150X125FSW4J511B	11	1.670	17.3	5.000	8.4	0.40 {4.0}	DB-6
		150X125FSW4J515B	15	1.670	21.4	5.000	13.5	0.40 {4.0}	DB-6
		150X125FSW4J518B	18.5	1.670	23.2	5.000	16.0	0.40 {4.0}	DB-7
		150X125FSW4K518B	18.5	1.670	27.5	4.600	17.5	0.40 {4.0}	DB-7
		150X125FSW4K522B	22	1.670	30.0	5.000	17.5	0.40 {4.0}	DB-7
		150X125FSW4K530B	30	1.670	34.0	5.000	21.5	0.40 {4.0}	DB-7
200	200	150X125FSW4L530B	30	1.670	41.0	4.600	22.5	0.40 {4.0}	DB-7
		150X125FSW4L537B	37	1.670	47.0	5.000	25.5	0.40 {4.0}	DB-8
		150X125FSW4L545B	45	1.670	53.5	5.000	34.0	0.40 {4.0}	DB-8
		150X125FSW4L555B	55	1.670	58.0	5.000	40.0	0.40 {4.0}	DB-8
		200X200FSW4H515B	15	3.330	12.2	8.700	6.0	0.40 {4.0}	DB-7
		200X200FSW4H518B	18.5	3.330	14.6	9.500	7.6	0.40 {4.0}	DB-7
		200X200FSW4H522B	22	3.330	16.3	10.000	8.4	0.40 {4.0}	DB-7
		200X150FSW4J522B	22	3.330	18.2	8.500	9.6	0.40 {4.0}	DB-7
200	150	200X150FSW4J530B	30	3.330	22.5	10.000	11.5	0.40 {4.0}	DB-7
		200X150FSW4J537B	37	3.330	25.5	10.000	15.0	0.40 {4.0}	DB-8

■構造断面図(例)

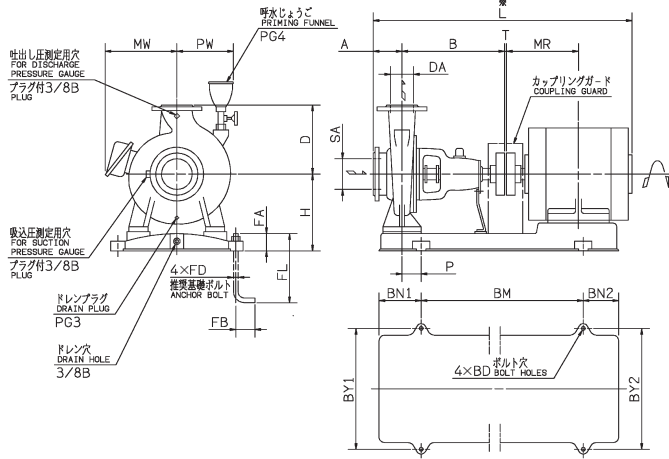


193	プラグ	SUS304	1
111	メカニカルシール		1
041	軸スリーブ	SUS304	1
016	メカニカルシールカバー	SUS304	1
番号	部品名	材 料	個数

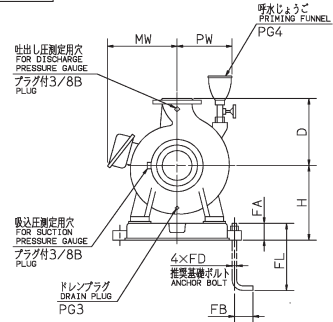
285	空気抜き	合成樹脂	合成樹脂	合成樹脂	合成樹脂	1
255	油面計	合成ゴム・ガラス	合成ゴム・ガラス	合成ゴム・ガラス	合成ゴム・ガラス	1
207	呼水栓	C3771BD	FC150	C3771BD	FC150	1
119	グランドパッキン	炭化繊維	炭化繊維	炭化繊維	炭化繊維	4
114	オイルシール	ゴム/NBR	ゴム/NBR	ゴム/NBR	ゴム/NBR	2
107-2	ライナリング	CAC406	FC150	SUS304	SUS304	1
107-1	ライナリング	CAC406	FC150	SUS304	SUS304	1
095	支柱	SS	SS	SS	SS	1
091	パッキン押え	FC150	FC150	FC150	SUS304	1
090	封水リング	SUS304	SUS304	SUS304	SUS304	1
056	玉軸受					2
053	軸受カバー	FC150	FC150	FC150	FC150	1
051	軸受ケーシング	FC150	FC150	FC150	FC150	1
048	羽根車ナット	C3604BD	SUS304	C3604BD	SUS304	1
041	軸スリーブ	SUS403	SUS403	SUS403	SUS304	1
031	主軸	SUS403	SUS403	SUS403	SUS304	1
021	羽根車	CAC406	FC150	SCS13	SCS13	1
011	ケーシングカバー	FC200	FC200	FC200	FC200	1
001	ケーシング	FC200	FC200	FC200	FC200	1
番号	部品名	標準仕様	全鉄仕様	羽根車SCS13	要部ステンレス	個数
		材 料				

■外形寸法図 計画・実施に際しては納入仕様書をご請求ください。

A 図



B 図



注) 呼び水じょうごは
口径65×50以上に附
属します

●2極形

注) ※印Lの値は概略値を示します。

単位: mm

吸込口径 SA	吐出し口径 DA	機名	出力 kW	図	ポンプ及び電動機																質量 kg						
					A	B	H	D	P	T	MR	L	PW	MW	PG3	PG4	BM	BN1	BN2	BY1		BY2	BD	FD	FL	FA	FB
32	32	32X32FSW2G51.5B	1.5	A	80	280	177	160	45	3	168.5	707	115	156	1/4B	—	420	105	80	290	230	12	M10	125	35	40	59.5
		32X32FSW2G52.2B	2.2		80	280	177	160	45	3	168.5	707	115	156	1/4B	—	420	105	80	290	230	12	M10	200	35	40	68.5
		40X32FSW2G51.5B	1.5		80	280	177	160	45	3	168.5	707	115	156	1/4B	—	420	105	80	290	230	12	M10	125	35	40	59.5
		40X32FSW2G52.2B	2.2		80	280	177	160	45	3	168.5	707	115	156	1/4B	—	420	105	80	290	230	12	M10	200	35	40	68.5
50	40	50X40FSW2F51.5B	1.5	A	80	360	157	140	55	3	168.5	787	122	156	1/4B	—	480	115	90	260	230	12	M10	200	35	40	63.5
		50X40FSW2G52.2B	2.2		80	360	177	160	55	3	168.5	787	120	156	1/4B	—	480	115	90	290	230	12	M10	200	35	40	74.5
		50X40FSW2G53.7B	3.7		80	360	182	160	55	3	200	834.5	120	177	1/4B	—	480	115	130	290	290	15	M12	250	45	50	89.5
		50X40FSW2H53.7B	3.7		80	360	210	180	55	3	200	834.5	120	177	1/4B	—	480	115	130	290	290	15	M12	250	45	50	92
		50X40FSW2H55.5B	5.5		80	360	220	180	70	3	239	897	120	212	1/4B	—	540	130	100	290	320	15	M12	250	45	50	128
		65X50FSW2E5.75B	0.75		80	280	152	140	35	3	140	634.5	165	142	1/4B	1/2B	370	95	95	230	210	12	M10	125	35	40	41
65	50	65X50FSW2E51.5B	1.5	A	80	280	157	140	45	3	168.5	707	165	156	1/4B	1/2B	420	105	80	230	230	12	M10	125	35	40	59.5
		65X50FSW2F52.2B	2.2		80	360	157	140	55	3	168.5	787	165	156	1/4B	1/2B	480	115	90	260	230	12	M10	200	35	40	74.5
		65X50FSW2G53.7B	3.7		80	360	182	160	55	3	200	834.5	165	177	1/4B	1/2B	480	115	130	290	290	15	M12	250	45	50	90
		65X50FSW2H55.5B	5.5		100	360	220	180	70	3	239	917	165	212	1/4B	1/2B	540	130	155	350	320	15	M12	250	45	50	132
		65X50FSW2H57.5B	7.5		100	360	220	180	70	3	239	917	165	212	1/4B	1/2B	540	130	155	350	320	15	M12	250	45	50	136
		65X50FSW2J511B	11		100	360	255	225	95	3	323	1059	165	280	1/4B	1/2B	660	170	120	400	400	19	M16	315	60	63	216
		65X50FSW2J515B	15		100	360	255	225	95	3	323	1059	165	280	1/4B	1/2B	660	170	120	400	400	19	M16	315	60	63	217
		80X65FSW2E52.2B	2.2		100	280	177	160	45	3	168.5	727	195	156	1/4B	1/2B	420	105	80	290	230	12	M10	200	35	40	69.5
80	65	80X65FSW2F53.7B	3.7	A	100	360	182	160	55	3	200	854.5	195	177	1/4B	1/2B	480	115	130	290	290	15	M12	250	45	50	91
		80X65FSW2G55.5B	5.5		100	360	220	180	70	3	239	917	195	212	1/4B	1/2B	540	130	155	350	320	15	M12	250	45	50	130
		80X65FSW2G57.5B	7.5		100	360	220	180	70	3	239	917	195	212	1/4B	1/2B	540	130	155	350	320	15	M12	250	45	50	134
		80X65FSW2H511B	11		100	360	235	200	90	3	323	1059	195	280	1/4B	1/2B	600	150	160	350	400	19	M16	315	60	63	203
		80X65FSW2H515B	15		100	360	235	200	90	3	323	1059	195	280	1/4B	1/2B	600	150	160	350	400	19	M16	315	60	63	204
		80X65FSW2J518B	18.5		100	360	255	225	95	3	345	1103	195	280	1/4B	1/2B	660	170	120	400	400	19	M16	315	60	63	247
		80X65FSW2J522B	22		100	360	255	225	95	3	351.5	1097	195	330	1/4B	1/2B	660	170	165	400	440	19	M16	315	60	63	291
		100X80FSW2F57.5B	7.5		100	360	220	180	55	3	239	917	215	212	1/4B	1/2B	540	130	155	350	320	15	M12	250	45	50	137
100	80	100X80FSW2G511B	11	A	100	360	235	200	75	3	323	1059	215	280	1/4B	1/2B	600	150	160	350	400	19	M16	315	60	63	204
		100X80FSW2G515B	15		100	360	235	200	75	3	323	1059	215	280	1/4B	1/2B	600	150	160	350	400	19	M16	315	60	63	205
		100X80FSW2H518B	18.5		100	360	255	225	95	3	345	1103	215	280	1/4B	1/2B	660	170	120	400	400	19	M16	315	60	63	247
		100X80FSW2H522B	22		100	360	255	225	95	3	351.5	1097	215	330	1/4B	1/2B	660	170	165	400	440	19	M16	315	60	63	291
		100X80FSW2J530B	30		100	360	275	250	80	3	370.5	1180	215	340	1/4B	1/2B	660	170	180	440	440	19	M16	315	60	63	349
		100X80FSW2J537B	37		100	360	285	250	100	3	395.5	1253	215	365	1/4B	1/2B	740	190	160	440	550	24	M20	400	75	80	465
		100X80FSW2J545B	45		100	360	285	250	100	3	395.5	1253	215	365	1/4B	1/2B	740	190	160	440	550	24	M20	400	75	80	467

