

### ■用途

- ①各種工作機械の切削油循環用
- ②加工後製品の洗浄液循環用
- ③ドリル・タップ加工の切削粉排出用

### ■特長

- ①大型機械、深孔加工、切粉の連続除去に最適の高揚程です。
- ②立形なので据付スペースが小さく、コンパクトな装置にまとめられます。
- ③メカニカルシール構造により、軸封部からの漏れの悩みを解消しました。



産業

### ■標準仕様

取 扱 液	水溶性切削液、洗浄液など(多少のスラリを含む) <sup>※1</sup> -10~90℃
構造	羽根車軸封受 クロズド、片ライナ メカニカルシール 上部：密封玉軸受(電動機内) 下部：水中スリーブ軸受
フランジ	φ25・32・40・50：特殊フランジ φ65・80：JIS 10K形(並)
材料	ケーシング SUS304 羽根車軸 SUS304 主軸 SUS316 メカニカルシール SiC/SiC/FPM(ふっ素ゴム) 吐出しブラケット FC200
電動機 <sup>※2</sup> <sup>※3</sup>	相 極 数 三相・2極 電 圧 200V 形式・保護方式 全閉外扇形・IP44(屋外) 効 率 IE3(プレミアム効率) <sup>※4</sup> <sup>※5</sup>
設置場所 <sup>※6</sup>	屋内・屋外

- ※1 液にスラリを含む場合、ポンプ内に極力入らぬよう、フィルタ等にてろ過を行ってください。
- ※2 インバータ駆動の場合は、別項の『インバータ運転時の注意』をご参照ください。
- ※3 電圧変動：±5%以内・周波数変動：±2%以内・電圧、周波数の同時変動：双方絶対値の和が5%以内。  
ただしいずれの場合も電動機の特長、温度上昇などは定格値に準じません。
- ※4 三相0.75kW以上はトップランナーモータです。
- ※5 三相0.75kW未満はプレミアム効率相当(当社独自設定)電動機です。
- ※6 周囲温度0~40℃、相対湿度85%以下(結露しないこと)、標高1000m以下、腐食性および爆発性ガス、蒸気がないこと。

### ■標準付属品

相フランジ	1
相フランジ用Oリング	1
(口径65・80はフランジパッキン)	
ポンプ取付ボルト・ナット	1組

### ■特殊仕様

材 料 変 更	メカニカルシールSiC/SiC/NBR <sup>※1</sup> 吐出しブラケットSCS製(相フランジ含む) <sup>※1</sup> <sup>※2</sup>
吐出し口径変更	25VTPE→20・32 32VTPE→20・25 40VTPE→50 50VTPE→40
電動機変更	異電圧 400V 安全増防爆形(eG3)・IP44(屋外) <sup>※3</sup> 端子箱位置90°ごと変更

※1 高揚程形を除く

※2 フランジのガスケット座面は、フライス仕上げになります。

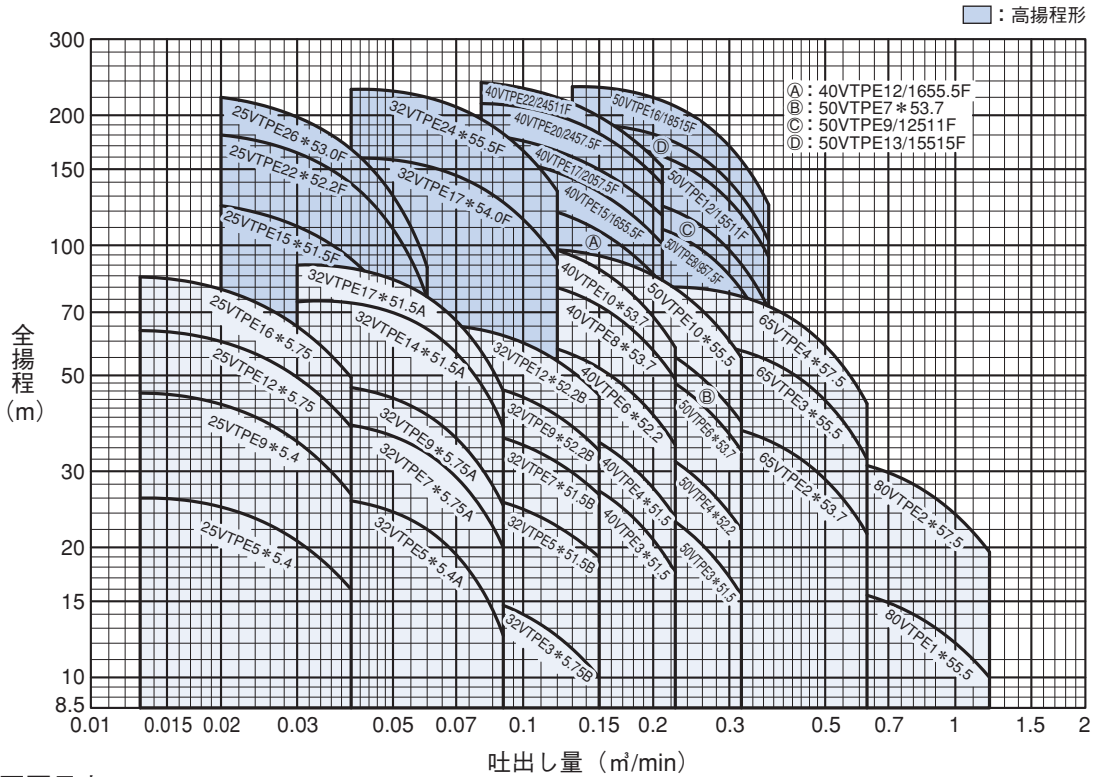
※3 電動機は標準効率になります。性能が標準と異なりますので別途お問合せください。

◎その他特殊仕様については、お問い合わせください。

### ■機名説明

32	VTPE	17	27	5	4.0	F
①		②	③	④	⑤	⑥
⑦						
①口径(mm)	②機種記号(型式)	③羽根車数				
④中間ケーシング数	⑤周波数(5:50Hz、6:60Hz)					
⑥出力(kW)	⑦判別記号					

■選定図 50Hz〔同期速度：3000min<sup>-1</sup>〕



■要目表

呼び径 mm	機名	羽根車 数	出力 kW	吐出し量 m <sup>3</sup> /min	全揚程 m	吐出し量 m <sup>3</sup> /min	全揚程 m
25	25VTPE5*5.4	5	0.4	0.013	26.0	0.040	16.0
	25VTPE9*5.4	9	0.4	0.013	45.5	0.040	26.5
	25VTPE12*5.75	12	0.75	0.013	63.5	0.040	38.0
	25VTPE16*5.75	16	0.75	0.013	84.5	0.040	49.5
	25VTPE15*51.5F	15	1.5	0.020	123.5	0.060	49.0
	25VTPE22*52.2F	22	2.2	0.020	180.0	0.060	75.5
32	32VTPE5*5.4A	5	0.4	0.030	26.0	0.090	12.5
	32VTPE7*5.75A	7	0.75	0.030	39.0	0.090	20.0
	32VTPE9*5.75A	9	0.75	0.030	47.5	0.090	25.0
	32VTPE14*51.5A	14	1.5	0.030	74.0	0.090	38.0
	32VTPE17*51.5A	17	1.5	0.030	90.0	0.090	46.0
	32VTPE3*5.75B	3	0.75	0.060	16.0	0.150	10.0
	32VTPE5*51.5B	5	1.5	0.060	27.0	0.150	19.0
	32VTPE7*51.5B	7	1.5	0.060	38.0	0.150	26.5
	32VTPE9*52.2B	9	2.2	0.060	49.0	0.150	33.5
	32VTPE12*52.2B	12	2.2	0.060	65.5	0.150	45.0
	32VTPE17*54.0F	17	4.0	0.040	159.0	0.120	92.5
	32VTPE24*55.5F	24	5.5	0.040	229.5	0.120	133.5
40	40VTPE3*51.5	3	1.5	0.075	31.5	0.225	17.5
	40VTPE4*51.5	4	1.5	0.075	41.5	0.225	23.5
	40VTPE6*52.2	6	2.2	0.075	61.5	0.225	34.5
	40VTPE8*53.7	8	3.7	0.075	84.5	0.225	49.0
	40VTPE10*53.7	10	3.7	0.075	104.0	0.225	58.0
	40VTPE12*55.5F	12	5.5	0.080	128.0	0.210	82.0
	40VTPE15*55.5F	15	5.5	0.080	160.0	0.210	101.0
	40VTPE17*57.5F	17	7.5	0.080	181.0	0.210	118.0
	40VTPE20*57.5F	20	7.5	0.080	213.0	0.210	139.0
	40VTPE22*511F	22	11	0.080	238.0	0.210	153.0

注) 機名の\*には中間ケーシング数が入ります。



高揚程形

呼び径 mm	機名	羽根車 数	出力 kW	吐出し量 m <sup>3</sup> /min	全揚程 m	吐出し量 m <sup>3</sup> /min	全揚程 m
50	50VTPE3*51.5	3	1.5	0.105	28.5	0.320	15.5
	50VTPE4*52.2	4	2.2	0.105	39.0	0.320	22.0
	50VTPE6*53.7	6	3.7	0.105	58.5	0.320	33.5
	50VTPE7*53.7	7	3.7	0.105	68.0	0.320	39.0
	50VTPE10*55.5	10	5.5	0.105	98.0	0.320	55.0
	50VTPE8*57.5F	8	7.5	0.130	117.0	0.370	61.0
	50VTPE9*511F	9	11	0.130	131.0	0.370	71.0
	50VTPE12*511F	12	11	0.130	174.0	0.370	93.0
	50VTPE13*515F	13	15	0.130	191.0	0.370	102.0
50VTPE16*515F	16	15	0.130	235.0	0.370	124.0	
65	65VTPE2*53.7	2	3.7	0.210	39.5	0.625	21.5
	65VTPE3*55.5	3	5.5	0.210	60.0	0.625	32.0
	65VTPE4*57.5	4	7.5	0.210	80.0	0.625	43.0
80	80VTPE1*55.5	1	5.5	0.400	16.5	1.200	10.0
	80VTPE2*57.5	2	7.5	0.400	32.5	1.200	19.5

注) 機名の\*には中間ケーシング数が入ります。

■電動機特性 VTPE型：2P-50Hz

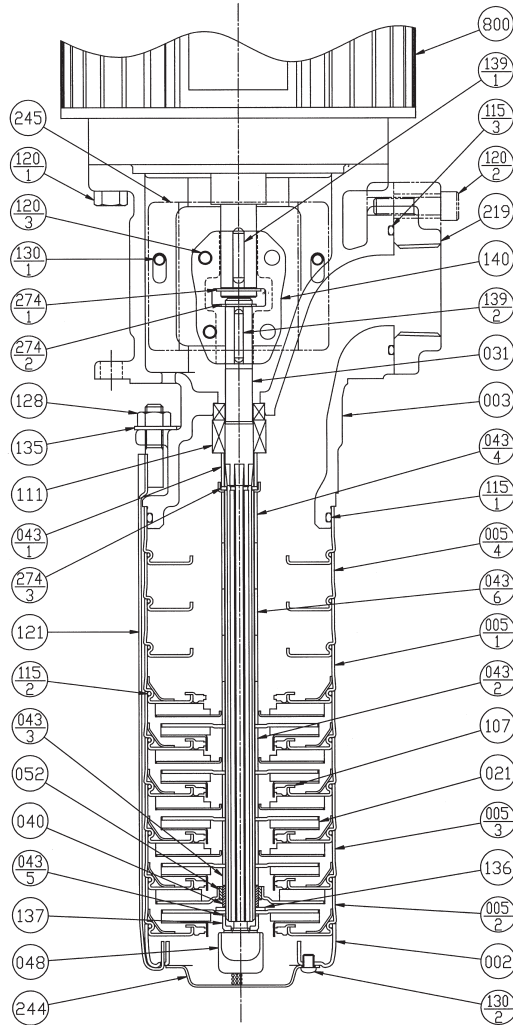
高揚程形以外

分類	相 式	出力 kW	定格					始動			耐熱 クラス	軸受	
			電圧 V	電流 A	回転速度 min <sup>-1</sup>	力率 %	効率 %	始動トルク %	始動電流 A	始動方式		負荷側	反負荷側
三 相	全 開 外 扇 形 IP44 (屋外)	0.4	200	2.0	2890	77.5	80.3	541	17.4	じか入れ	E	6204DDW	6203ZZ
			400	1.0		77.2	79.2		496				
		0.75	200	3.3	2875	86.8	80.8	223	19.5		F	6205DDWC3	6204ZZC3
			400	1.65		9.75							
		1.5	200	6.4	2890	87.1	86.4	401	52.0		F	6305DDWC3	6304ZZC3
			400	3.2		26.0							
		2.2	200	9.4	2880	85.4	86.5	352	79.8		F	6305DDWC3	6304ZZC3
			400	4.7		36.9							
		3.7	200	15.2	2885	88.2	87.8	393	130		F	6306DDWC3	6305ZZC3
			400	7.6		65.0							
		5.5	200	21.6	2935	88.4	90.0	475	244		F	6309DDWC3	6306ZZC3
			400	10.8		122							
7.5	200	28.8	2925	90.5	90.7	505	350	F	6309DDWC3	6306ZZC3			
	400	14.4		175									

高揚程形

分類	相 式	出力 kW	定格					始動			耐熱 クラス	軸受	
			電圧 V	電流 A	回転速度 min <sup>-1</sup>	力率 %	効率 %	始動トルク %	始動電流 A	始動方式		負荷側	反負荷側
三 相	全 開 外 扇 形 IP44 (屋外)	1.5	200	6.0	2875	87.8	85.2	265	44.8	じか入れ	F	6305DDWC3	6205ZZC3
			400	3.0		22.4							
		2.2	200	8.8	2875	87.4	86.5	326	71.2		F	TMB305DDWC3	6205ZZC3
			400	4.4		35.6							
		3.0	200	11.2	2910	91.1	87.4	238	87.0		F	TMB307DDWC3	6206ZZC3
			400	5.6		43.5							
		4.0	200	14.6	2905	92.2	88.5	266	124		F	TMB307DDWC3	6206ZZC3
			400	7.3		62							
		5.5	200	20.6	2905	88.5	89.5	264	137		F	6310DDWC3	6208ZZC3
			400	10.3		68.5							
		7.5	200	28.2	2910	86.8	90.5	334	218		F	6310DDWC3	6208ZZC3
			400	14.1		109							
		11	200	41.4	2930	86.9	91.3	251	298		F	6312ZZD2C3	6208ZZC3
			400	20.7		149							
		15	200	55.4	2935	87.3	92.0	279	440		F	6312ZZD2C3	6208ZZC3
			400	27.7		220							

■構造断面図（例：口径25・32）



産業

115-3	Oリング (フランジ)	ゴム	1
115-2	Oリング (中間)	ゴム	
115-1	Oリング (ブラケット)	ゴム	1
111	メカニカルシール	SiC/SiC	1
107	ライナリング	SUS304/PTFE	
052	軸受	WC	1/2
048	羽根止めナット	SUS304	1
043-6	軸スリーブ (調節)	SUS304	
043-5	軸スリーブ (吸込)	SUS304	
043-4	軸スリーブ (最終)	SUS304	1
043-3	軸スリーブ (軸受)	SUS304	1/2
043-2	軸スリーブ (中間)	SUS304	
043-1	軸スリーブ(メカニカルシール用)	SUS304	1
040	軸受スリーブ	WC	1/2
031	主軸	SUS316	1
021	羽根車	SUS304	n
005-4	中間ケーシング本体	SUS304	
005-3	中間ケーシング軸受用	SUS304	1/2
005-2	中間ケーシング吸込用	SUS304	
005-1	中間ケーシング	SUS304	
003	吐出しブラケット	FC200	1
002	吸込ケーシング	SUS304	1
番号	部品名	材料	個数

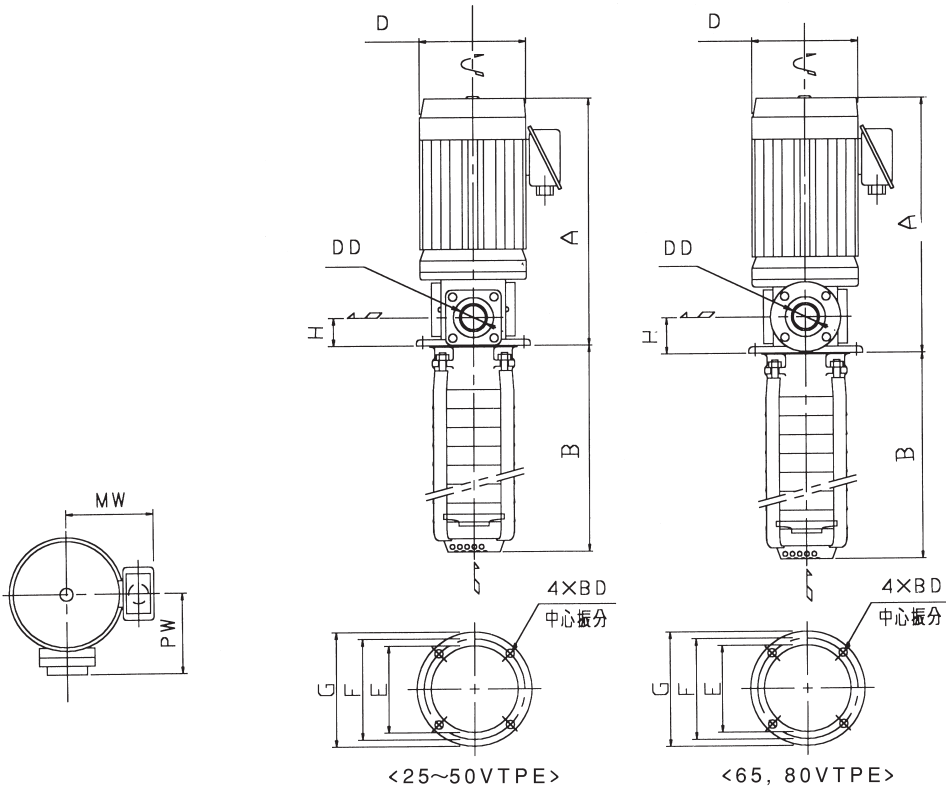
800	電動機		1
274-3	C形止め輪	SUS304	1
274-2	C形止め輪	SK5	1
274-1	C形止め輪	SK5	1
245	カップリングガード	SS	2
244	ストレーナ	SUS304	1
219	相フランジ	FC200	1
140	カップリング	S20C	1組
139-2	キー	SUS420	1
139-1	キー	S45C	1
137	スペーサ	SUS304	1
136	軸座金	SUS304	1/2
135	座金	SUS304	
130-2	十字穴付なべ小ネジ	SUS304	3
130-1	十字穴付なべ小ネジ	SUS304	4
128	六角ナット	SUS304	3
121	締付バンド	SUS304	3
120-3	六角穴付ボルト	SCM435Q	4
120-2	六角穴付ボルト	SUS304	4
120-1	六角ボルト	SS	4
番号	部品名	材料	個数

# VTPE型ステンレス製浸漬式多段ポンプ



# VTPE型

■外形寸法図 計画・実施に際しては納入仕様書をご請求ください。



産業

呼び径 mm	機名	羽根車 数	出力 kW	ポンプ及び電動機																											
				DD	A	D	E	F	G	H	BD	PW	MW	B □ 内ケーシング数=機名欄*印)																	
25	25VTPE5*5.4	5	0.4	Rc1	337	150	100	115	130	40	10	91	142	9	10	11	12	16	20	21	22	23	25	29	30						
	25VTPE9*5.4	9	0.4		276	297	318	339	465	507	528	549	570	—	—	—	—	—	—	—	—	—	—	—	—	717					
	25VTPE12*5.75	12	0.75		336	170	100	115	130	40	10	91	150	—	—	—	—	—	—	—	—	—	—	—	—	—	717				
	25VTPE16*5.75	16	0.75		336	170	100	115	130	40	10	91	150	—	—	—	—	—	—	—	—	—	—	—	—	—	717				
	25VTPE15*51.5F	15	1.5		408	210	140	160	180	40	12	121	163	—	—	—	—	—	—	—	—	—	—	—	—	—	720				
	25VTPE22*52.2F	22	2.2		408	210	140	160	180	40	12	121	163	—	—	—	—	—	—	—	—	—	—	—	—	—	720				
	25VTPE26*53.0F	26	3.0		446	243	140	160	180	40	12	121	188	—	—	—	—	—	—	—	—	—	—	—	—	—	720				
32	32VTPE3*5.75B	3	0.75	Rc1½	337	150	100	115	130	40	10	91	142	7	9	10	11	12	13	15	18	20	21	22	23	27	30				
	32VTPE7*5.75A	7	0.75		336	170	100	115	130	40	10	91	150	—	—	—	—	—	—	—	—	—	—	—	—	—	717				
	32VTPE9*5.75A	9	0.75		336	170	100	115	130	40	10	91	150	—	—	—	—	—	—	—	—	—	—	—	—	—	717				
	32VTPE14*51.5A	14	1.5		357	188	100	115	130	40	10	91	159	—	—	—	—	—	—	—	—	—	—	—	—	—	717				
	32VTPE17*51.5A	17	1.5		357	188	100	115	130	40	10	91	159	—	—	—	—	—	—	—	—	—	—	—	—	—	717				
	32VTPE3*5.75B	3	0.75		336	170	100	115	130	40	10	91	150	308	—	—	—	—	—	—	—	—	—	—	—	—	—	—			
	32VTPE5*51.5B	5	1.5		357	188	100	115	130	40	10	91	159	308	—	—	—	—	—	—	—	—	—	—	—	—	—	—			
	32VTPE7*51.5B	7	1.5		357	188	100	115	130	40	10	91	159	—	—	—	—	—	—	—	—	—	—	—	—	—	—	—			
	32VTPE9*52.2B	9	2.2		381	188	100	115	130	40	10	91	159	—	—	—	—	—	—	—	—	—	—	—	—	—	—	—			
	32VTPE12*52.2B	12	2.2		381	188	100	115	130	40	10	91	159	—	—	—	—	—	—	—	—	—	—	—	—	—	—	—			
32VTPE17*54.0F	17	4.0	446	243	140	160	180	40	12	121	188	—	—	—	—	—	—	—	—	—	—	—	—	—	—	867					
32VTPE24*55.5F	24	5.5	503	285	140	160	180	40	12	121	261	—	—	—	—	—	—	—	—	—	—	—	—	—	—	867					
40	40VTPE3*51.5	3	1.5	Rc1½	367	188	140	160	180	45	12	126	159	8	12	16	20	24													
	40VTPE4*51.5	4	1.5		367	188	140	160	180	45	12	126	159	368	488	608	728	—													
	40VTPE6*52.2	6	2.2		391	188	140	160	180	45	12	126	159	368	488	608	728	—													
	40VTPE8*53.7	8	3.7		460	202	140	160	180	45	12	126	168	—	—	—	—	—	—												
	40VTPE10*53.7	10	3.7		460	202	140	160	180	45	12	126	168	—	—	—	—	—	—												
	40VTPE12*55.5F	12	5.5		545	285	200	225	250	45	12	151	261	—	—	—	—	—	—	—											
	40VTPE15*55.5F	15	5.5		545	285	200	225	250	45	12	151	261	—	—	—	—	—	—	—											
	40VTPE17*57.5F	17	7.5		545	285	200	225	250	45	12	151	261	—	—	—	—	—	—	—	—										
	40VTPE20*57.5F	20	7.5		545	285	200	225	250	45	12	151	261	—	—	—	—	—	—	—	—	—	—	—	—	—	—				
	40VTPE22*511F	22	11		759	324	200	225	250	45	12	151	280	—	—	—	—	—	—	—	—	—	—	—	—	—	—				
50	50VTPE3*51.5	3	1.5	Rc2	367	188	140	160	180	45	12	126	159	6	9	12	15	18													
	50VTPE4*52.2	4	2.2		391	188	140	160	180	45	12	126	159	368	488	608	728	—													
	50VTPE6*53.7	6	3.7		460	202	140	160	180	45	12	126	168	—	—	—	—	—													
	50VTPE7*53.7	7	3.7		460	202	140	160	180	45	12	126	168	—	—	—	—	—													
	50VTPE10*55.5	10	5.5		529	243	140	160	180	45	12	126	242	—	—	—	—	—													
	50VTPE8*57.5F	8	7.5		545	285	200	225	250	45	12	151	261	—	—	—	—	—													
	50VTPE9*511F	9	11		759	324	200	225	250	45	12	151	280	—	—	—	—	—													
	50VTPE12*511F	12	11		759	324	200	225	250	45	12	151	280	—	—	—	—	—													
	50VTPE13*515F	13	15		803	324	200	225	250	45	12	151	280	—	—	—	—	—													
	50VTPE16*515F	16	15		803	324	200	225	250	45	12	151	280	—	—	—	—	—	—	—	—	—	—	—	—	—	—				
65	65VTPE2*53.7	2	3.7	Rc2½	494	202	190	220	250	95	12	184	168	5	7	11															
	65VTPE3*55.5	3	5.5		563	243	190	220	250	95	12	184	242	373	469	661															
	65VTPE4*57.5	4	7.5		598	243	190	220	250	95	12	184	242	373	469	661															
80	80VTPE1*55.5	1	5.5	Rc2½	563	243	190	220	250	95	12	184	242	493	709																
	80VTPE2*57.5	2	7.5		598	243	190	220	250	95	12	184	242	493	709	997															

機名欄の\*印は中間ケーシング数が入ります。  
注) 80VTPEは吐出し口径が65mmになります。