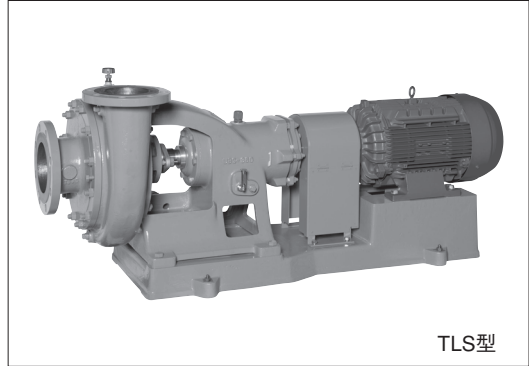


TFS型



TLS型

### ■用途

- ①ケミカル・ライトスラリー液の移送用    ②化学工業用    ③石油化学及び各種産業用

### ■特長

#### TFS

- ①吸込、吐出し配管を外さずに分解、点検ができるBPO (Back Pull Out) 形です。  
 ②軸封はグランドパッキンのほか、種々のメカニカルシールにも対応いたします。  
 ③羽根車前面のクリアランス調整は調整シートとシムを積層することによって、簡単に行うことができます。

#### TLS

- ①ケーシングを3分割構造としたため、吐出し配管からケーシングを取り外すことなく、ポンプの分解、組立が容易に行えます。  
 ②羽根車と前側サイドプレートとのクリアランス調整は、ポンプを分解することなく、外部から行えるので、羽根車の交換等は短時間でできます。  
 ③ラビリンスシールを採用することによって主軸を傷つけることはありません。  
 ④軸封はグランドパッキンのほか、種々のメカニカルシールにも対応いたします。

### ■標準仕様

取扱液	液温密度	名度	清水※1、化学液 0~120℃ 0.7~1.0kg/L
許容押込圧力	0.3MPa {3kgf/cm <sup>2</sup> } ただし(最高使用圧力-締切圧力)以下		
最高使用圧力	1.37MPa {14kgf/cm <sup>2</sup> }		
構造	羽根車軸受	セミオープン グランドパッキン 外部注水 玉軸受 (オイルバス)	
フランジ	JIS10K FF		JIS10K RF
材料	ケーシング	FC250	SCS14
	羽根車	FC200/SCS14	SCS14
	主軸	S35C	SUS316
	軸スリーブ	SUS403	SUS316
電動機 ※2※3	相・極数	三相・2極・4極	
	電圧	200V：37kW以下 200/400V：45~75kW	
	形式・保護方式 効率	全閉外扇形・IP44 (屋内) IE3 (プレミアム効率)※4※5	
設置場所※6	屋内		

※1 清水とは水道水、工業用水、井戸水でpH5.8~8.6、塩素イオン濃度200mg/L以下、遊離残留塩素濃度1mg/L以下のものを意味します。

※2 インバータ駆動の場合は、別項の『インバータ運転時の注意』をご参照ください。

※3 電圧変動：±5%以内・周波数変動：±2%以内・電圧、周波数の同時変動：双方絶対値の和が5%以内。ただしいずれの場合も電動機の特長、温度上昇などは定格値に準じません。

※4 三相0.75kW以上はトップランナーモータです。

※5 三相0.75kW未満はプレミアム効率相当 (当社独自設定) 電動機です。

※6 周囲温度0~40℃、相対湿度85%以下 (結露しないこと)、標高1000m以下、腐食性および爆発性ガス、蒸気がないこと。

### ■標準仕様

取扱液	液温密度	名度	清水※1、化学液 0~120℃ 0.7~1.0kg/L
許容押込圧力	0.3MPa {3kgf/cm <sup>2</sup> } ただし(最高使用圧力-締切圧力)以下		
最高使用圧力	0.68~1.27MPa {7~13kgf/cm <sup>2</sup> } 但し機種により異なります		
構造	羽根車軸受	フルオープン グランドパッキン 外部注水 玉軸受 (オイルバス)	
フランジ	JIS10K RF		
材料	ケーシング	要部ステンレス製	ステンレス製
	羽根車	FC200	SCS13
	主軸	SCS13	SCS13
	軸スリーブ	SUS304	SUS304
電動機 ※2※3	相・極数	三相・4極、6極	
	電圧	4極 200V：37kW以下 200/400V：45~132kW (160kW以上はお問い合わせください)	
	形式・保護方式 効率	6極 200V：11kW以下 200/400V：15~45kW 全閉外扇形・IP44 (屋内) IE3 (プレミアム効率)※4	
設置場所※5	屋内		

※1 清水とは水道水、工業用水、井戸水でpH5.8~8.6、塩素イオン濃度200mg/L以下、遊離残留塩素濃度1mg/L以下のものを意味します。

※2 インバータ駆動の場合は、別項の『インバータ運転時の注意』をご参照ください。

※3 電圧変動：±5%以内・周波数変動：±2%以内・電圧、周波数の同時変動：双方絶対値の和が5%以内。ただしいずれの場合も電動機の特長、温度上昇などは定格値に準じません。

※4 電動機はトップランナーモータです。

※5 周囲温度0~40℃、相対湿度85%以下 (結露しないこと)、標高1000m以下、腐食性および爆発性ガス、蒸気がないこと。



産業

TFS

■標準付属品

共通ベース	1
基礎ボルト	1組
カップリング	1組
カップリングガード	1
ケーシング用ドレンプラグ	1

■特殊仕様

構造変更	軸封	メカニカルシール
材料変更	羽根車 主軸 軸スリーブ	SCS14※ SUS316※ SUS316/自溶合金表面硬化処理
電動機変更		全閉外扇形・IP55（屋外） 異電圧400V
カップリング		フレキシブルディスク （スパーサ）
カップリングガード		蝶番付密閉形
温度		-15～150℃（鋳鉄製） -29～150℃（SCS14製）

※はケーシング/鋳鉄製に適用します。

■特別付属品（オプション）

相フランジ（鋼製又はステンレス製）※	圧力計
連成計	分解工具

※ ボルト・ナット各1台分付。

■機名説明

<u>40</u> × <u>25</u> <u>TFS</u> <u>M</u> <u>1613</u>
① ② ③ ④ ⑤
①吸込口径(mm) ②吐出し口径(mm)
③機種記号(型式) ④駆動方式 ⑤枠番

TLS

■標準付属品

共通ベース	1
基礎ボルト	1組
カップリング	1組
カップリングガード	1
ケーシング用ドレンプラグ	1
ブラケットドレン配管	1
空気抜き弁	1

■特殊仕様

構造変更	軸封	メカニカルシール
材料変更	軸スリーブ	SUS304/自溶合金表面硬化処理 SUS316/自溶合金表面硬化処理
電動機変更		全閉外扇形・IP55（屋外） 異電圧400V
カップリング		フレキシブルディスク （スパーサ）
カップリングガード		蝶番付密閉形
温度		-15～150℃（要部ステンレス製） -29～150℃（SCS13製）

■特別付属品（オプション）

相フランジ（鋼製又はステンレス製）※	圧力計
連成計	分解工具

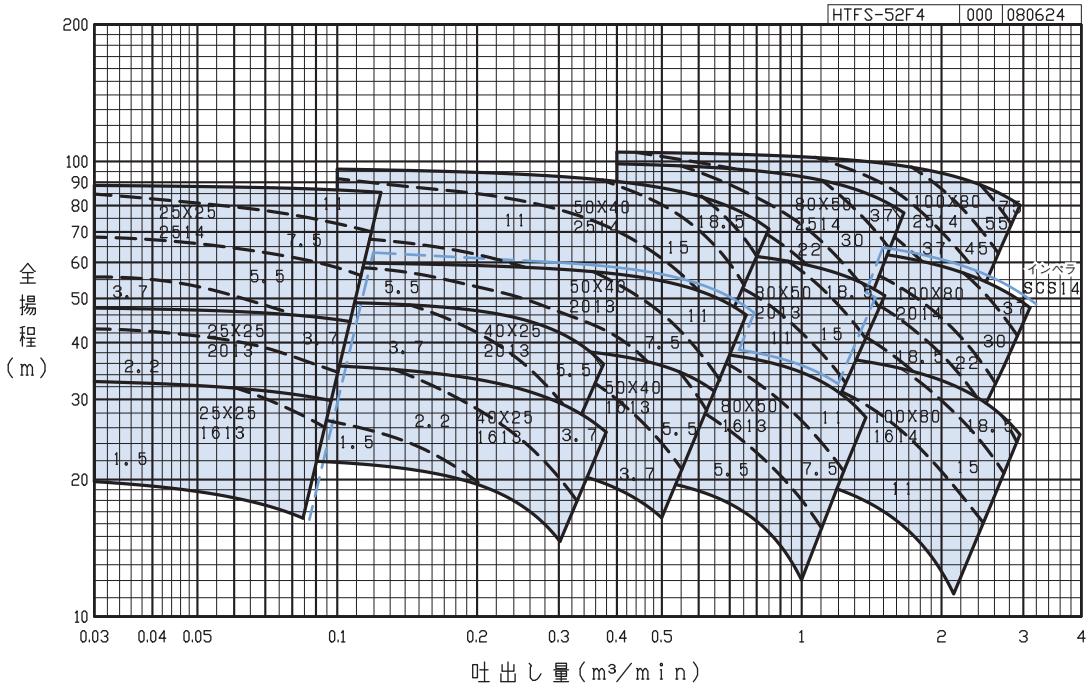
※ ボルト・ナット各1台分付。

■機名説明

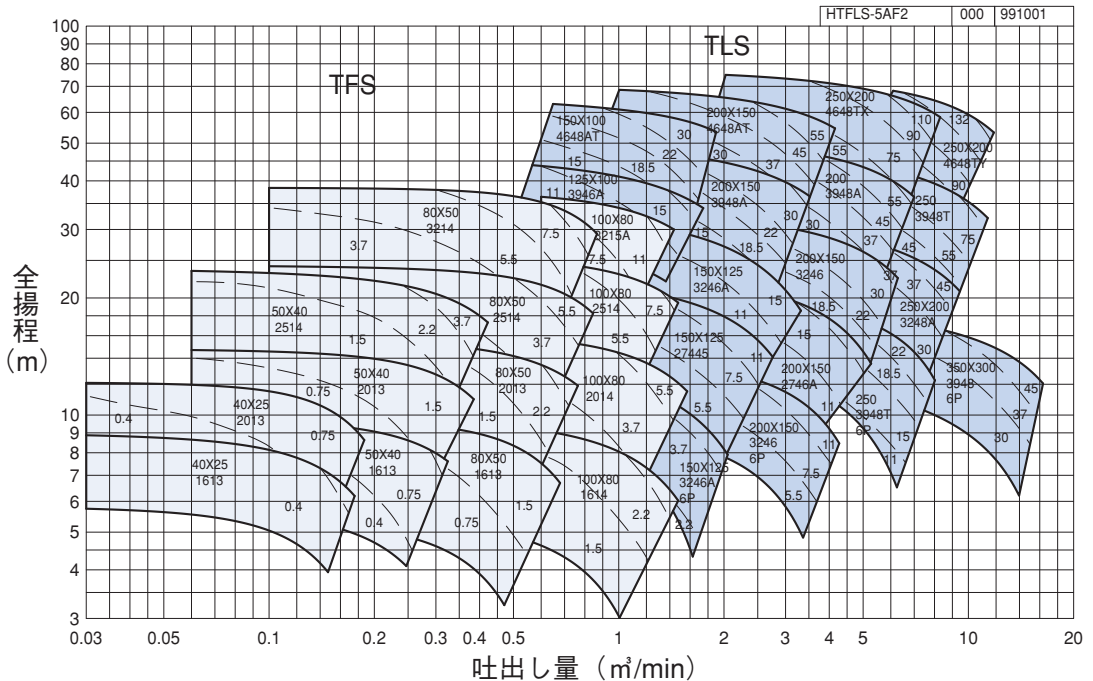
<u>125</u> × <u>100</u> <u>TLS</u> <u>M</u> <u>3946A</u>
① ② ③ ④ ⑤
①吸込口径(mm) ②吐出し口径(mm)
③機種記号(型式) ④駆動方式 ⑤枠番



■選定図 50Hz 2極 TFS型 同期回転速度3000min<sup>-1</sup>



50Hz 4極 TFS型・TLS型 同期回転速度1500min<sup>-1</sup>  
 6極 TLS型 同期回転速度1000min<sup>-1</sup>



注) 選定図内の特性は密度1.0kg/L、粘度4.3mPa・s(cP)未満の場合を示します。