

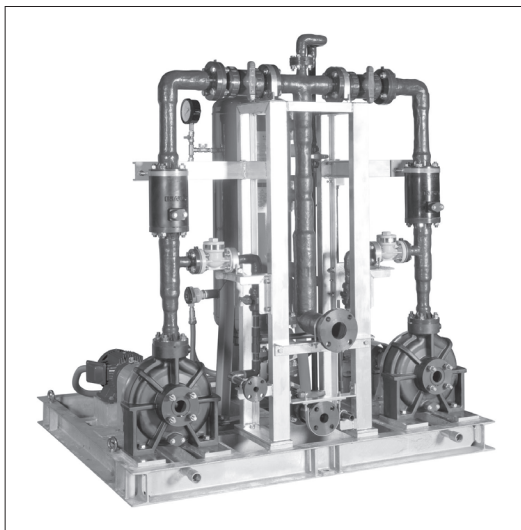
■用途

- ①海水の配水、移送、循環用（型式：USWN型）
- ②温泉の配水、移送、循環用（型式：USWH型）

■特長

- ①接液部が樹脂製のため、海水・温泉水に対して、優れた耐食性・耐久性を持っています。
- ②共通ベース上に全ての機器が設置済みであり、設計・施工期間が短縮できます。
- ③樹脂製で機械的な可動部を持たない流量センサを採用しました。
- ④圧力タンクの故障を漏れ検知器と内部ロジックにより検出します。

海水



■標準仕様

運 転 方 式	並列交互運転
制 御 方 式	圧力センサ・流量センサによる定圧給水
取 扱 液	USWN型：海水(0~40℃) USWH型：温泉水(0~50℃)
吸 込 条 件	流し込み
ポンプ	形 式 <PENTAM>® 製渦巻ポンプFPS型 材 料 ケーシング・羽根車：<PENTAM>® 軸 封 主軸：SUS316 メカニカルシール（SiC/SiC）
電動機 ※1	相・極数 三相・2極、4極 電 圧 200V 形式・保護方式 全閉外扇形・IP55（屋外） 効 率 IE3（プレミアム効率）※2
設 置 場 所※3	屋内・屋外

※1 電圧変動：±5%以内・周波数変動：±2%以内・電圧、周波数の同時変動：双方絶対値の和が5%以内。ただしいずれの場合も電動機の特長、温度上昇などは定格値に準じません。

※2 三相0.75kW以上はトッランナーモータです。

※3 周囲温度0~40℃、相対湿度85%以下（結露しないこと）、標高1000m以下、腐食性および爆発性ガス、蒸気がないこと。

注1) 材料記号の説明

<PENTAM>®：ポリジシクロペンタジエン（PDCPD）

PVC : 硬質塩化ビニル

FRP : ガラス繊維強化プラスチック

PP : ポリプロピレン

注2) <PENTAM> は日本ゼオン(株)の登録商標です。

■標準付属品

制 御 盤	屋外仕様（SUS304/耐塩塗装）
ユニット配管	USWN型：耐衝撃性PVC+FRP補強/PVC USWH型：耐熱性PVC+FRP補強/PP
圧力タンク	100L プラダ型（海水・温泉水用）、耐塩塗装 圧力センサ+漏れ検知器付き
流量センサ	樹脂製
共通ベース	SS/溶融亜鉛めっき（JIS H 8641の2種55）
基礎ボルト	SUS304
水撃対策	圧力タンク+急閉式逆止弁

■特殊仕様

制 御 盤	インバータ制御（屋内仕様） 別置形（屋内仕様）
運 転 方 式	単独交互運転 吸上げ仕様 大水量形（選定図を超える範囲）

■機名説明

50 × 65 USWN

① ② ③

①吸込口径(mm) ②吐出し口径(mm)

③機種記号(型式)

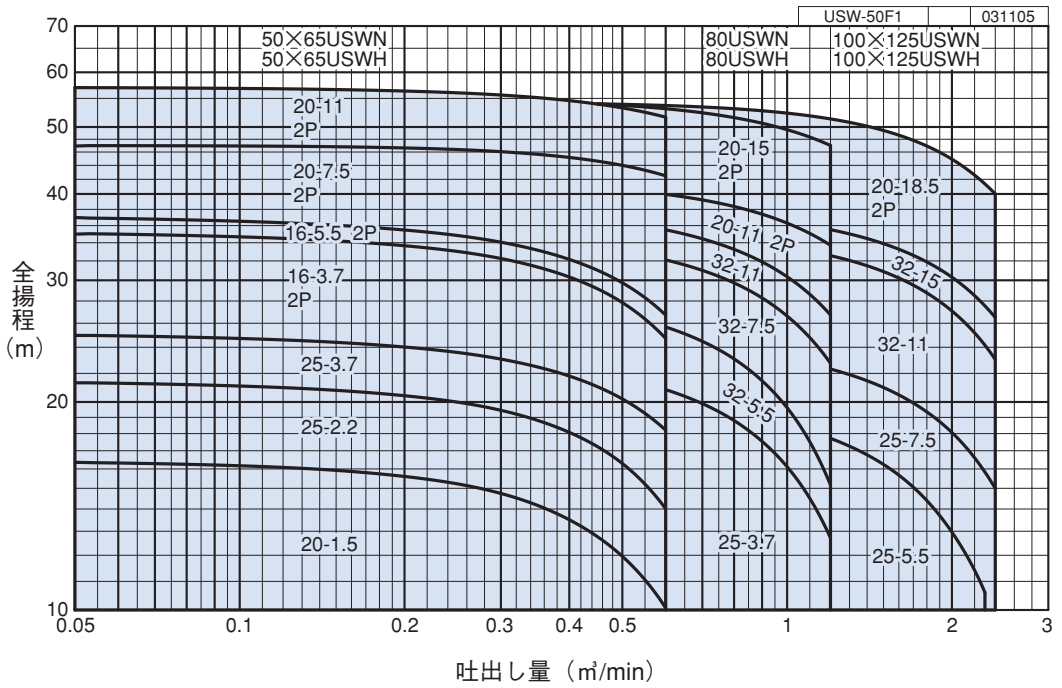
※吸込側と吐出し側が同径の場合は吸込側を省略します。

例) 80×80 USWN→80 USWN

※機種記号の最後がN：海水用 H：温泉水用を表します。



■選定図（並列交互）50Hz

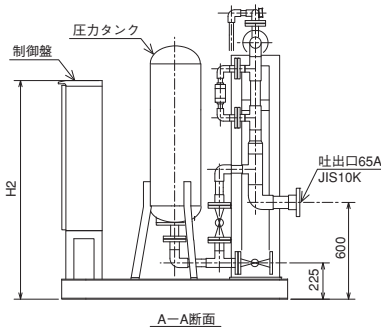
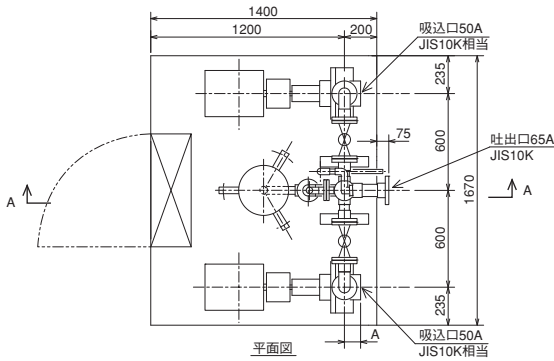


海水

■外形寸法図 計画・実施に際しては納入仕様書をご請求ください。

●海水用

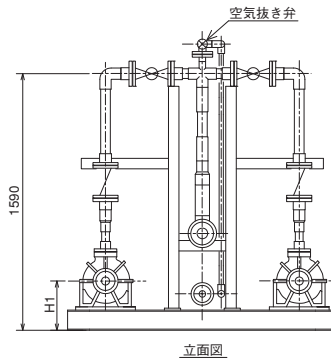
機名：50×65USWN 並列交互運転



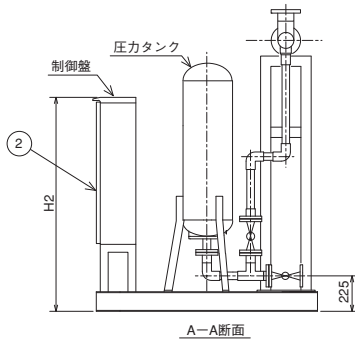
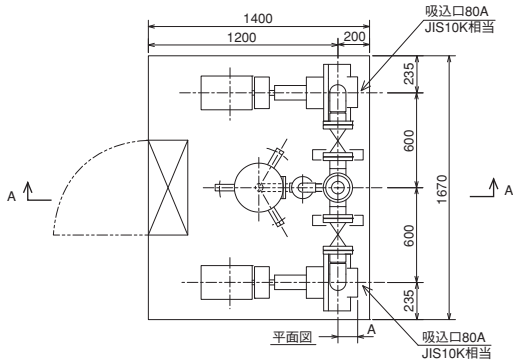
機名：50×65USWN

単位：mm

吸込口径	吐出口径	使用ポンプ機名	電動機出力 kW	H1	H2	A
50	65	50×40FPSM20	1.5×2	305	1355	100
		50×40FPSM25	2.2×2	325	1355	100
		50×40FPSM25	3.7×2	325	1355	100
		50×40FPSM16-2P	3.7×2	295	1355	80
		50×40FPSM16-2P	5.5×2	295	1355	80
		50×40FPSM20-2P	7.5×2	305	1355	100
		50×40FPSM20-2P	11×2	305	1655	100



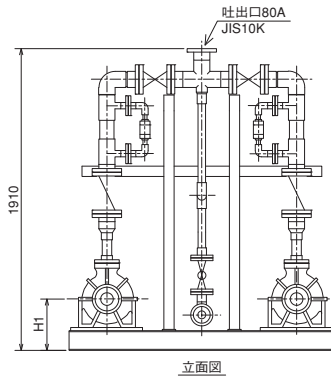
機名：80USWN 並列交互運転



機名：80USWN

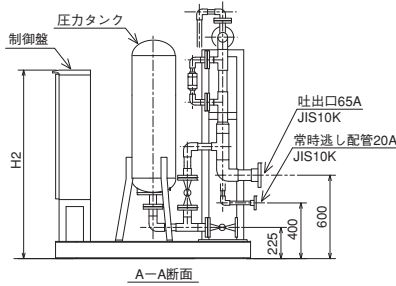
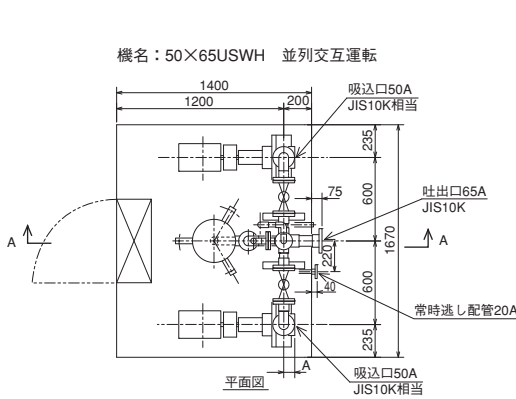
単位：mm

吸込口径	吐出口径	使用ポンプ機名	電動機出力 kW	H1	H2	A
80	80	80×50FPSM25	3.7×2	325	1355	125
		80×50FPSM32	5.5×2	370	1355	125
		80×50FPSM32	7.5×2	370	1355	125
		80×50FPSM32	11×2	370	1655	125
		80×50FPSM20-2P	11×2	305	1655	100
		80×50FPSM20-2P	15×2	305	1655	100



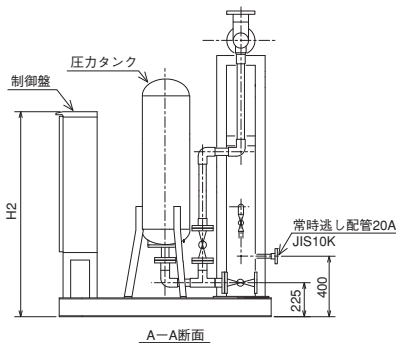
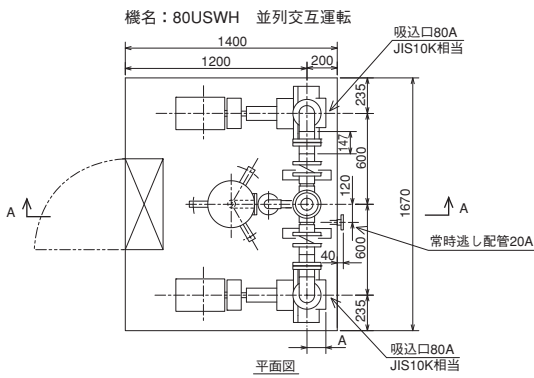
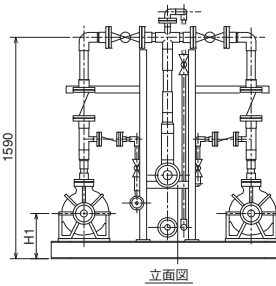
■外形寸法図 計画・実施に際しては納入仕様書をご請求ください。

●温泉用



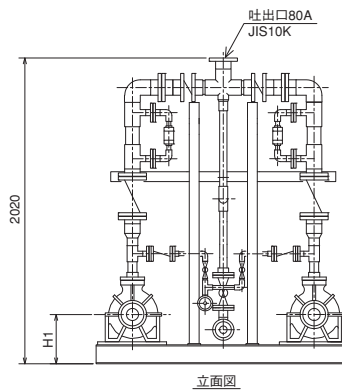
機名：50×65USWH 単位：mm

吸込口径	吐出口径	使用ポンプ機名	電動機出力 kW	H1	H2	A
50	65	50×40FPSM20	1.5×2	305	1355	100
		50×40FPSM25	2.2×2	325	1355	100
		50×40FPSM25	3.7×2	325	1355	100
		50×40FPSM16-2P	3.7×2	295	1355	80
		50×40FPSM16-2P	5.5×2	295	1355	80
		50×40FPSM20-2P	7.5×2	305	1355	100
		50×40FPSM20-2P	11×2	305	1655	100



機名：80USWH 単位：mm

吸込口径	吐出口径	使用ポンプ機名	電動機出力 kW	H1	H2	A
80	80	80×50FPSM25	3.7×2	325	1355	125
		80×50FPSM32	5.5×2	370	1355	125
		80×50FPSM32	7.5×2	370	1355	125
		80×50FPSM32	11×2	370	1655	125
		80×50FPSM20-2P	11×2	305	1655	100
		80×50FPSM20-2P	15×2	305	1655	100



海水