

■用途

- ①海水の取水、配水、循環用
- ②腐食性化学液の移送、循環、排水用
- ③温泉の配水、移送、循環用

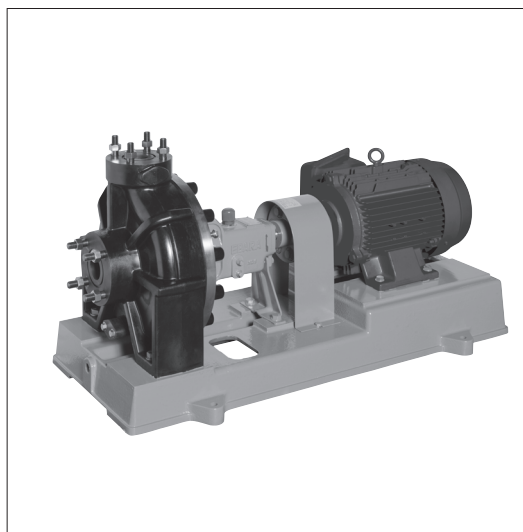
■特長

- ①熱硬化性樹脂を採用し、かつキャストイングリム成型によって理想的な流路形状に製造されていますので、高効率、低NPSHRです。
- ②酸・海水等ステンレスが浸される液体に対して、特に優れた耐食性を持っています。
- ③ガラス繊維強化をしていないので焼却処分が可能です。
- ④静音設計によって、低騒音ポンプです。
- ⑤ポンプ重量が軽く、かつBPO (Back Pull Out) 形なのでメンテナンスが容易です。

■標準仕様

取扱液	液名 温度 密度	海水、温泉、化学液(酸・塩類) -5~80℃ 1.0~1.6kg/L
許容押込圧力		0.2MPa {2.0kgf/cm ² }
最高使用圧力		機種・温度により異なります。
構造	羽根車 軸封 軸受	セミオープン グランドバックシン、内部注水 玉軸受/オイルバス
フランジ		JIS10K 相当 ^{※1}
材料	ケーシング 羽根車 主軸 軸スリーブ	PDCPD ^{※2} PDCPD/SUS316 SUS316 SUS316
電動機 ^{※3※4}	相・極数 電圧 形式・保護方式 効率	三相・2極、4極、6極 2極、4極 200V : 37kW以下 200/400V : 45~75kW 6極 200V : 11kW以下 200/400V : 15~18.5kW 全閉外扇形・IP55 (屋外) IE3 (プレミアム効率) ^{※5※6}
設置場所 ^{※7}		屋内・屋外

- ※1 取合い寸法はJIS規格品と同一ですが、一部形状・寸法が異なります。
- ※2 ポリジシクロペンタジエン
- ※3 インバータ駆動の場合は、別項の『インバータ運転時の注意』をご参照ください。
- ※4 電圧変動：±5%以内・周波数変動：±2%以内・電圧、周波数の同時変動：双方絶対値の和が5%以内。ただしいずれの場合も電動機の特長、温度上昇などは定格値に準じません。
- ※5 三相0.75kW以上はトッブランナーモーターです。
- ※6 三相0.75kW未満はプレミアム効率相当(当社独自設定)電動機です。6極0.4kWは標準効率・IP44となります。
- ※7 周囲温度0~40℃、相対湿度85%以下(結露しないこと)、標高1000m以下、腐食性および爆発性ガス、蒸気がないこと。



■特殊仕様

構造変更	軸封	メカニカルシール 密封グリース
材料変更	軸スリーブ	チタン、PDCPD、SUS329J4L
電動機変更		異電圧 400V

■標準付属品

共通ベース(SS400)1
基礎ボルト(SUS304)1
カップリング1組
カップリングガード1

■特別付属品 (オプション)

ゲージ用特殊フランジ(PVC製ゲージフランジ)
ゲージ類

■機名説明

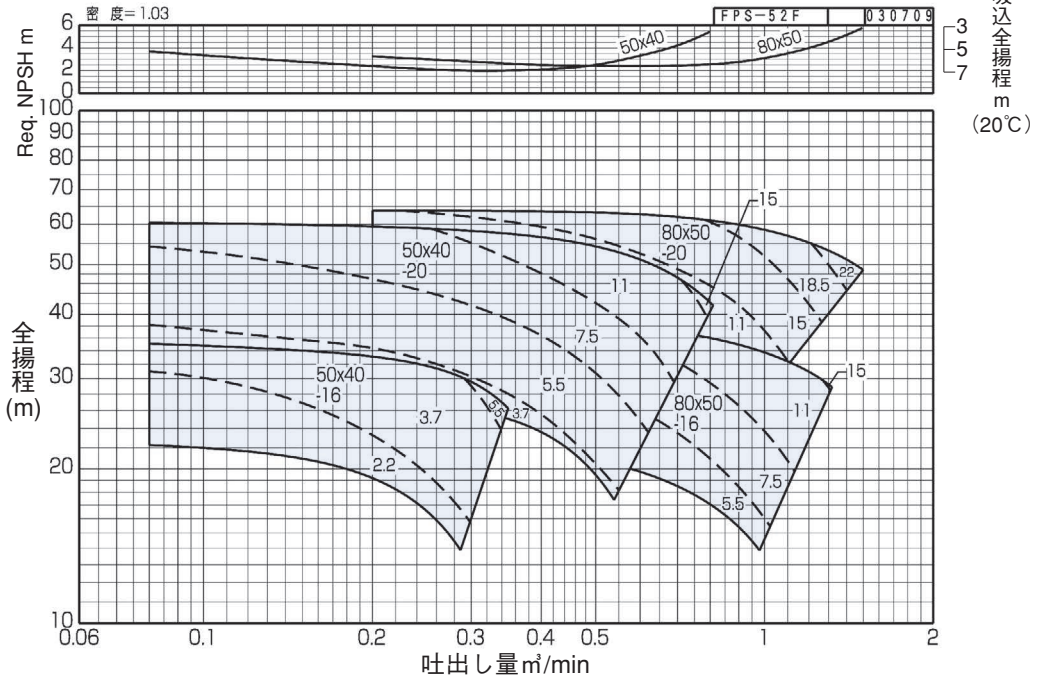
50	×	40	FPS	M	25
①		②	③	④	⑤

- ①吸込口径(mm) ②吐出し口径(mm)
③機種記号(型式) ④駆動方式 ⑤枠番

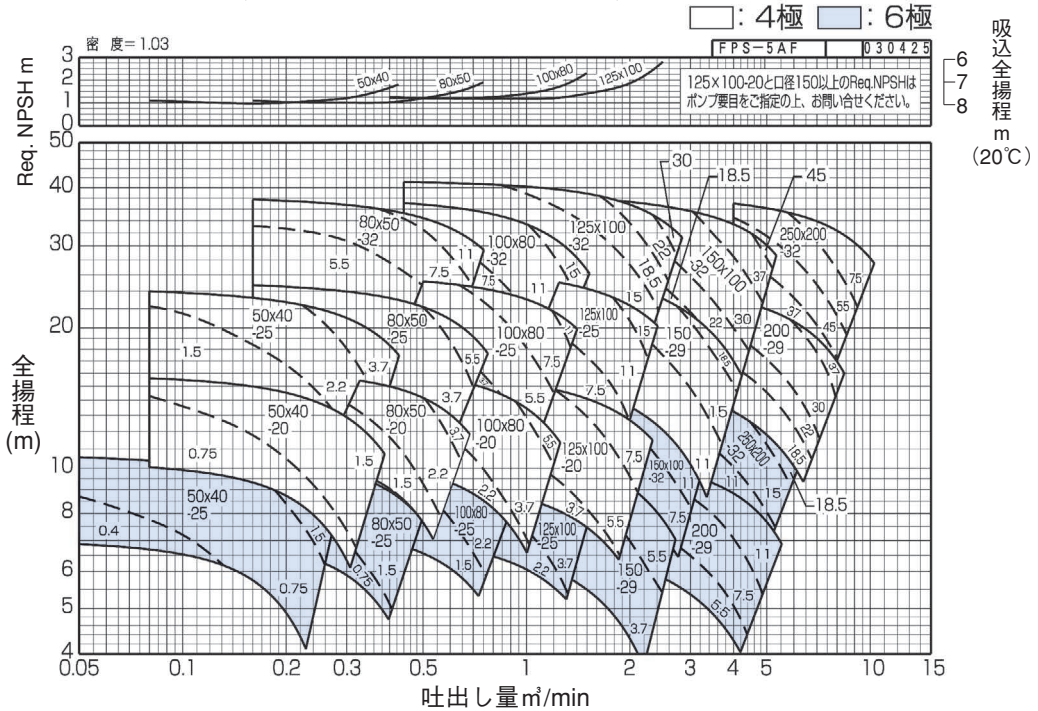
注)〈PENTAM〉は日本ゼオン(株)の登録商標です。



■選定図 50Hz 2極〔同期回転速度3000min⁻¹〕



50Hz 4/6極〔同期回転速度1500min⁻¹/1000min⁻¹〕



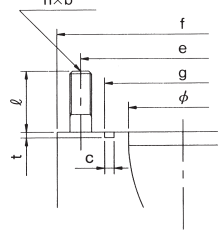
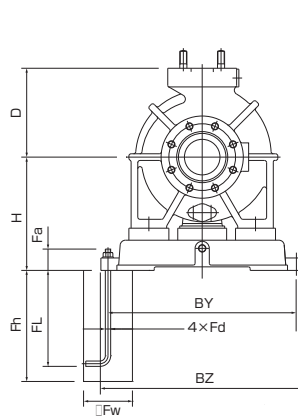
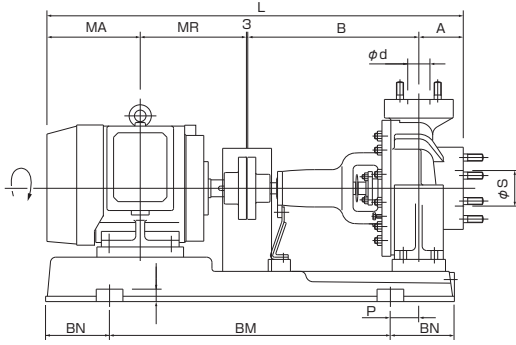
注1. NPSHRはポンプ機名によって異なりますので、各性能曲線でご確認ください。

2. 破線図内の数字は密度1.03kg/L (海水) の場合の電動機出力です (kW)。

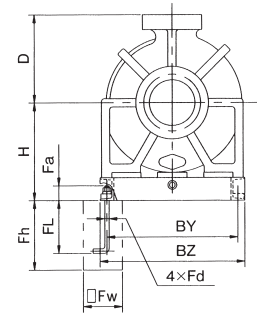
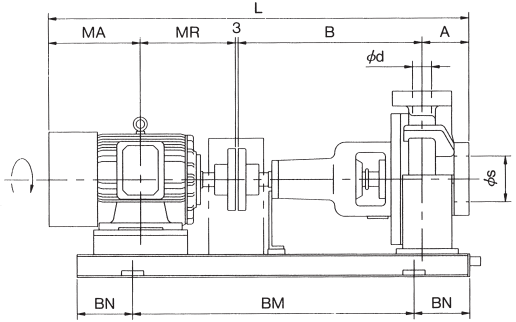
海水

■外形寸法図 計画・実施に際しては納入仕様書をご請求ください。

<FCベース>



<チャンネルベース>



フランジ寸法表 (JIS10K相当品) 単位:mm

φ	f	e	g	c	t	n	b	ℓ
40	140	105	70	4.1	2.4	4	M16	40
50	155	120	80	4.1	2.4	4	M16	40
80	185	150	115	4.1	2.4	8	M16	45
100	210	175	135	4.1	2.4	8	M16	45
125	250	210	160	7.5	4.6	8	M20	50
150	280	240	190	7.5	4.6	8	M20	50
200	330	290	240	7.5	4.6	12	M20	50

※フランジボルトの長さℓはご指示により変更いたします。

単位:mm

機名	電動機					ポンプ								共通ベース				基礎ボルト					総質量 kg	最高使用圧力 (25°Cにおいて) ゲージ圧MPa (kgf/cm ²)		
	出力kW 4極	枠番	MA	MR	質量 kg	φs	φd	A	B	D	H	L	P	質量 kg	BM	BN	BY	BZ	質量 kg	Fd	Fa	FL			Fh	Fw
50×40FPSM20	0.75	80M	140	140	16	50	40	100	385	180	255	768	75	33	520	155	410	450	65	M12	34	216	250	110	114	0.49 {5.0}
	1.5	90L	154.5	168.5	22	50	40	100	385	180	255	811	75	33	520	155	410	450	56	M12	34	216	250	110	111	
	2.2	100L	178	193	30	50	40	100	385	180	255	859	75	33	520	155	410	450	54	M12	34	216	250	110	117	
	3.7	112M	186	200	40	50	40	100	385	180	255	874	75	33	520	155	410	450	40	M12	34	216	250	110	113	
50×40FPSM25	1.5	90L	154.5	168.5	22	50	40	100	385	225	275	811	50	43	650	170	450	490	60	M12	34	216	250	110	125	0.58 {6.0}
	2.2	100L	178	193	30	50	40	100	385	225	275	859	50	43	650	170	450	490	61	M12	34	216	250	110	134	
	3.7	112M	186	200	40	50	40	100	385	225	275	874	50	43	650	170	450	490	61	M12	34	216	250	110	144	
	5.5	132S	210.5	239	61	50	40	100	385	225	275	937.5	50	43	650	170	450	490	58	M12	34	216	250	110	162	
80×50FPSM20	1.5	90L	154.5	168.5	22	80	50	100	385	200	230	811	75	34	520	155	410	450	56	M12	34	216	250	110	112	0.49 {5.0}
	2.2	100L	178	193	30	80	50	100	385	200	230	859	75	34	520	155	410	450	54	M12	34	216	250	110	118	
	3.7	112M	186	200	40	80	50	100	385	200	230	874	75	34	520	155	410	450	40	M12	34	216	250	110	114	
	5.5	132S	210.5	239	61	80	50	100	385	200	230	937.5	75	34	620	155	410	450	37	M12	34	216	250	110	132	
80×50FPSM25	3.7	112M	186	200	40	80	50	125	480	225	275	994	80	51	650	170	450	490	61	M12	34	216	250	110	152	0.58 {6.0}
	5.5	132S	210.5	239	61	80	50	125	480	225	275	1057.5	80	51	650	170	450	490	58	M12	34	216	250	110	170	
	7.5	132M	229.5	258	72	80	50	125	480	225	275	1095.5	80	51	650	170	450	490	58	M12	34	216	250	110	181	
	11	160M	290	323	103	80	50	125	480	225	275	1221	55	51	720	200	360	400	55	M12	34	216	250	110	209	

■範囲はFCベース

次ページに続く

FPS型 <PENTAM>® 樹脂製渦巻ポンプ



FPS型

単位：mm

機名	電動機					ポンプ								共通ベース				基礎ボルト					総質量 kg	最高使用圧力 (25℃において) ゲージ圧MPa (kgf/cm ²)		
	出力kW 4極	枠番	MA	MR	質量 kg	φs	φd	A	B	D	H	L	P	質量 kg	BM	BN	BY	BZ	質量 kg	Fd	Fa	FL			Fh	Fw
80X50FPSM32	5.5	132S	210.5	239	61	80	50	125	480	280	320	1057.5	70	63	780	170	530	570	96	M12	34	216	250	110	220	0.88 (9.0)
	7.5	132M	229.5	258	72	80	50	125	480	280	320	1095.5	70	63	780	170	530	570	96	M12	34	216	250	110	231	
	11	160M	290	323	103	80	50	125	480	280	320	1221	70	63	780	170	530	570	96	M12	34	216	250	110	262	
	15	160L	268	345	120	80	50	125	480	280	320	1221	70	63	780	170	530	570	96	M12	34	216	250	110	279	
100X80FPSM20	2.2	100L	178	193	30	100	80	100	480	225	275	954	80	45	650	170	450	490	86	M12	34	216	250	110	161	0.49 (5.0)
	3.7	112M	186	200	40	100	80	100	480	225	275	969	80	45	650	170	450	490	61	M12	34	216	250	110	146	
	5.5	132S	210.5	239	61	100	80	100	480	225	275	1032.5	80	45	650	170	450	490	58	M12	34	216	250	110	164	
100X80FPSM25	7.5	132M	229.5	258	72	100	80	100	480	225	275	1070.5	80	45	650	170	450	490	58	M12	34	216	250	110	175	0.58 (6.0)
	3.7	112M	186	200	40	100	80	125	480	250	295	994	55	54	620	200	460	500	55	M12	34	216	250	110	149	
	5.5	132S	210.5	239	61	100	80	125	480	250	295	1057.5	70	54	780	170	530	570	96	M12	34	216	250	110	211	
	7.5	132M	229.5	258	72	100	80	125	480	250	295	1095.5	70	54	780	170	530	570	96	M12	34	216	250	110	222	
100X80FPSM32	11	160M	290	323	103	100	80	125	480	250	295	1221	70	54	780	170	530	570	91	M12	34	216	250	110	248	0.88 (9.0)
	15	160L	268	345	120	100	80	125	480	250	295	1221	70	54	780	170	530	570	91	M12	34	216	250	110	265	
	7.5	132M	229.5	258	72	100	80	125	535	280	320	1150.5	55	81	720	200	460	500	60	M12	34	216	250	110	213	
	11	160M	290	323	103	100	80	125	535	280	320	1276	55	81	820	200	460	500	70	M12	34	216	250	110	254	
125X100FPSM20	15	160L	268	345	120	100	80	125	535	280	320	1276	55	81	820	200	460	500	70	M12	34	216	250	110	271	0.49 (5.0)
	18.5/22	180M	287	351.5	190	100	80	125	535	280	320	1301.5	55	81	820	200	460	500	70	M12	34	216	250	110	341	
	30	180L	346	370.5	235	100	80	125	535	280	320	1379.5	80	81	890	225	460	500	75	M12	34	216	250	110	391	
	3.7	112M	186	200	40	125	100	125	480	280	295	994	55	55	620	200	460	500	55	M12	34	216	250	110	150	
	5.5	132S	210.5	239	61	125	100	125	480	280	295	1057.5	70	55	780	170	530	570	55	M12	34	216	250	n0	171	
125X100FPSM25	7.5	132M	229.5	258	72	125	100	125	480	280	295	1095.5	70	55	780	170	530	570	55	M12	34	216	250	n0	182	0.58 (6.0)
	11	160M	290	323	103	125	100	125	480	280	295	1221	70	55	780	170	530	570	55	M12	34	216	250	n0	213	
	15	160L	268	345	120	125	100	140	535	280	320	1316.5	40	76	820	200	460	500	65	M12	34	216	250	110	244	
	18.5/22	180M	287	351.5	190	125	100	140	535	280	320	1316.5	40	76	820	200	460	500	65	M12	34	216	250	n0	331	
125X100FPSM32	15	160L	268	345	120	125	100	140	535	315	345	1291	40	88	820	200	500	540	70	M12	34	216	250	110	278	0.88 (9.0)
	18.5/22	180M	287	351.5	190	125	100	140	535	315	345	1316.5	40	88	820	200	500	540	65	M12	34	216	250	n0	343	
	30	180L	346	370.5	235	125	100	140	535	315	345	1394.5	65	88	890	225	500	540	70	M12	34	216	250	n0	393	
	37/45	200L	394	425.5	365	125	100	140	535	315	345	1497.5	65	88	890	225	500	540	85	M12	34	216	250	n0	538	
150FPSM29	11	160M	290	323	103	150	150	140	555	355	400	1311	65	75	830	225	590	640	95	M16	40	275	315	130	273	0.68 (7.0)
	15	160L	268	345	120	150	150	140	555	355	400	1336.5	65	75	830	225	590	640	95	M16	40	275	315	130	290	
	18.5/22	180M	287	351.5	190	150	150	140	555	355	400	1336.5	65	75	830	225	590	640	95	M16	40	275	315	130	360	
	30	180L	346	370.5	235	150	150	140	555	355	400	1414.5	65	75	830	225	590	640	95	M16	40	275	315	130	405	
200FPSM29	15	160L	268	345	120	200	200	160	669	450	475	1445	70	135	920	250	700	750	80	M16	40	275	315	130	335	0.58 (6.0)
	18.5/22	180M	287	351.5	190	200	200	160	669	450	475	1470.5	70	135	920	250	700	750	80	M16	40	275	315	130	405	
	30	180L	346	370.5	235	200	200	160	669	450	475	1548.5	70	135	920	250	700	750	80	M16	40	275	315	130	450	
	37/45	200L	394	425.5	365	200	200	160	669	450	475	1651.5	70	135	1000	250	700	750	85	M16	40	275	315	130	585	
	55	225S	381	432	430	200	200	160	669	450	475	1645	70	135	1000	250	700	750	85	M16	40	275	315	130	650	

範囲はFCベース

海水