

■用途

- ①海水の取水・循環
- ②赤水をきらい給水
- ③一般給水

■特長

- ①ケーシングにガラス繊維強化Uポリマ、羽根車にガラス繊維強化ナイロン使用する等、接液部は海水に対して優れた耐食性を有しています。
- ②小形・軽量です。

海水

■標準仕様

取 扱 液	清水・海水※1 0～40℃							
最大自吸性能 (液温20℃ 横引11m)	-4m							
吸 込 全 揚 程	-6m (20℃) (選定図吐出し量範囲にて)							
構 造	羽 根 車 軸 封 軸 受	セミオープン メカニカルシール 密封玉軸受						
配 管 と の 接 続	ねじ込み							
材 料	ケーシング 羽 根 車 主 軸	ガラス繊維強化Uポリマ ガラス繊維強化ナイロン SUS316						
電動機 (SQN) ※2※3	相・極数 電 圧 形式・保護方式	<table border="0"> <tr> <td>単相・2極</td> <td>三相・2極</td> </tr> <tr> <td>100V</td> <td>200V</td> </tr> <tr> <td>全閉外扇形・IP44(屋内)</td> <td>全閉外扇形・IP44(屋内)</td> </tr> </table>	単相・2極	三相・2極	100V	200V	全閉外扇形・IP44(屋内)	全閉外扇形・IP44(屋内)
単相・2極	三相・2極							
100V	200V							
全閉外扇形・IP44(屋内)	全閉外扇形・IP44(屋内)							
プーリ※4 (SQNB)	電動機2極の場合 電動機4極の場合	ポンプ側：75A1 電動機側：90A1 ポンプ側：75A1 電動機側：180A1						
設 置 場 所※5	屋内							

※1 清水とは水道水、工業用水、井戸水でpH5.8～8.6、塩素イオン濃度200mg/L以下、遊離残留塩素濃度1mg/L以下のものを意味します。

海水とはpH7.8～8.2、塩素イオン濃度19000mg/L程度のものを意味します。

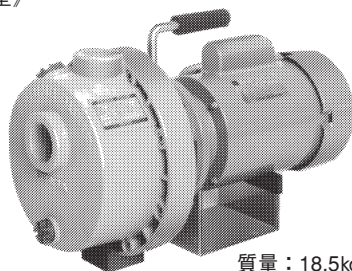
※2 自吸ポンプのインバータ駆動は自吸不能となることがありますので、インバータによる運転はできません。

※3 電圧変動：±5%以内・周波数変動：±2%以内・電圧、周波数の同時変動：双方絶対値の和が5%以内。
ただしいずれの場合も電動機の特長、温度上昇などは定格値に準じません。

※4 電動機・プーリはお客様にてご用意願います。

※5 周囲温度0～40℃、相対湿度85%以下(結露しないこと)、標高1000m以下、腐食性および爆発性ガス、蒸気がないこと。

《SQN型》



質量：18.5kg (単相)
16.5kg (三相)

《SQNB型》



質量：15kg

■標準付属品

ストレーナ1
バルブソケット3
ホースカップリング (単相のみ)※2組
ニップル (単相のみ)2
雄ネジホースニップル (単相のみ)1

※ ホースニップル、シートパッキンを含む。

■特殊仕様

電動機変更	異電圧 400V：SQN型の三相のみ
-------	--------------------

■特別付属品 (オプション)

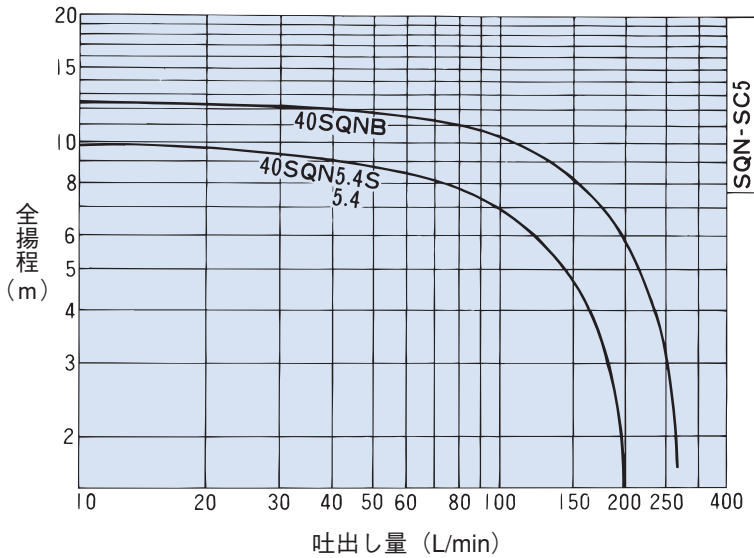
定置用ベース：SQN型のみ

■機名説明

40 SQN 5 .4 S
① ② ③ ④ ⑤

- ①口径(mm) ②機種記号(型式)
③周波数(5：50Hz、6：60Hz) ④出力(kW)
⑤相(S：単相、無し；三相)

■選定図 50Hz〔同期速度：3000min⁻¹〕



■要目表

口径 mm	機名	出力 kW	吐出量 L/min	全揚程 m	吐出量 L/min	全揚程 m
40	40SQN5.4S	0.4	60	8.5	180	3
	40SQN5.4	0.4	60	8.5	180	3
	40SQNB	0.75※	—	—	180	7

注) ※印 ポンプ側回転速度 3600min⁻¹(MAX)

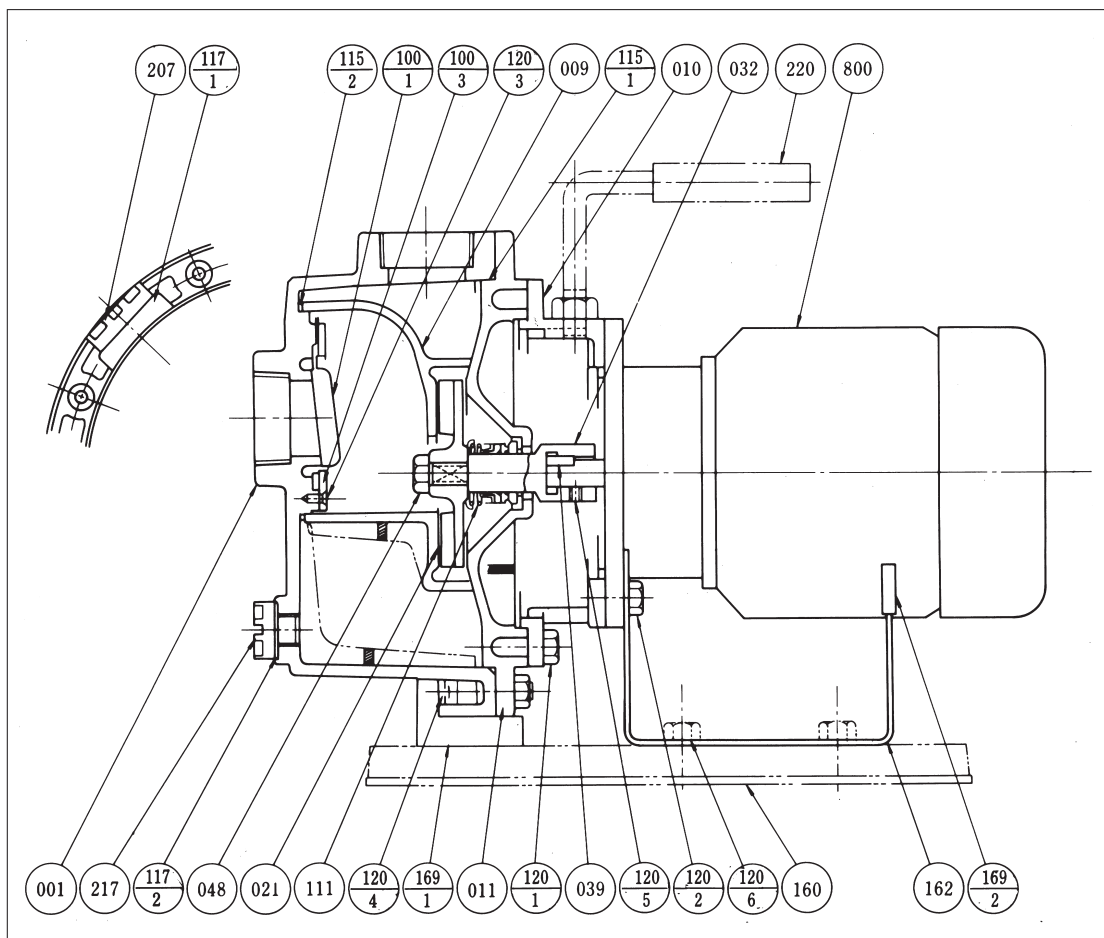
■電動機特性 SQN型：2P-50Hz

分類	出力 kW	定 格					始 動			耐熱 クラス	軸 受	
		電圧 V	電流 A	回転速度 min ⁻¹	力率 %	効率 %	始動トルク %	始動電流 A	始動方式		負荷側	反負荷側
单相	0.4	100	8.0	2900	79.1	66.9	225	37.0	コンデンサ 始動	E	6203ZZ	6203ZZ
三相		200	1.9	2820	84.1	75.8	283	10.4				
	0.4	400	0.95	2820	85.4	75.8	283	5.2	じか入れ	E	6203ZZ	6203ZZ

■配管接続方法

	●塩ビ管接続セット	●ホース接続セット
適用機種	SQN (单相)・SQNB SQN (三相)	SQN (单相)
吐出側		
吸込側		

■構造断面図（例：SQN型）



番号	部品名	材	料	個数
001	ケーシング	強化プラスチック		1
009	内部ケーシング	強化ナイロン		1
010	ブラケット	FC150		1
011	ケーシングカバー	強化プラスチック		1
021	羽根車	強化ナイロン		1
032	ポンプ軸	SUS316		1
039	キ	S35C		1
048	羽根車ナット	SUS316		1
100-1	チェッキ弁	ゴム/NBR		1
100-3	チェッキ弁押え	強化プラスチック		1
111	メカニカルシール	—		1
115-1	オリング	ゴム/NBR		1
115-2	オリング	ゴム/NBR		1
117-1	シートパッキン	ゴム/NBR		1
117-2	シートパッキン	ゴム/NBR		1

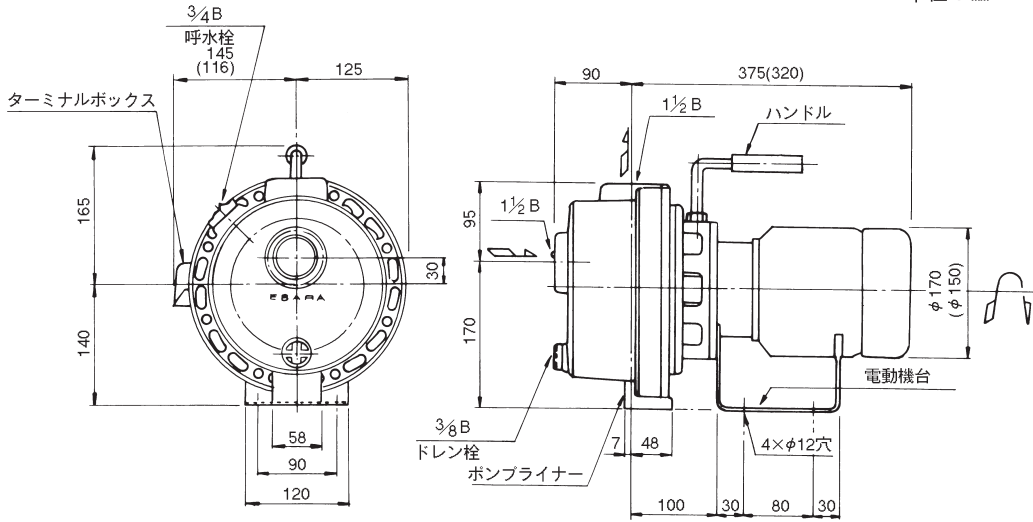
番号	部品名	材	料	個数
120-1	ボルト	SUS304		6
120-2	ボルト	SUS304		4
120-3	皿小ねじ	SUS316		4
120-4	六角穴付ボルト	SUS304		8
120-5	六角穴付止めねじ	SCM435		1
162	電動機台	SUS304		1
169-1	ポンプライナ	ゴム/NBR		1
169-2	電動機ライナ	ゴム/NBR		1
207	呼水用プラグ	プラスチック		1
217	ドレン栓	プラスチック		1
220	ハンドル	SUS304・ゴム/CR		1
800	電動機	—		1
120-6	ボルト※	SUS304		4
160	定置用ベース※	FC150		1

※特別附属品

■外形寸法図 計画・実施に際しては納入仕様書をご請求ください。
SQN型(单相・三相)

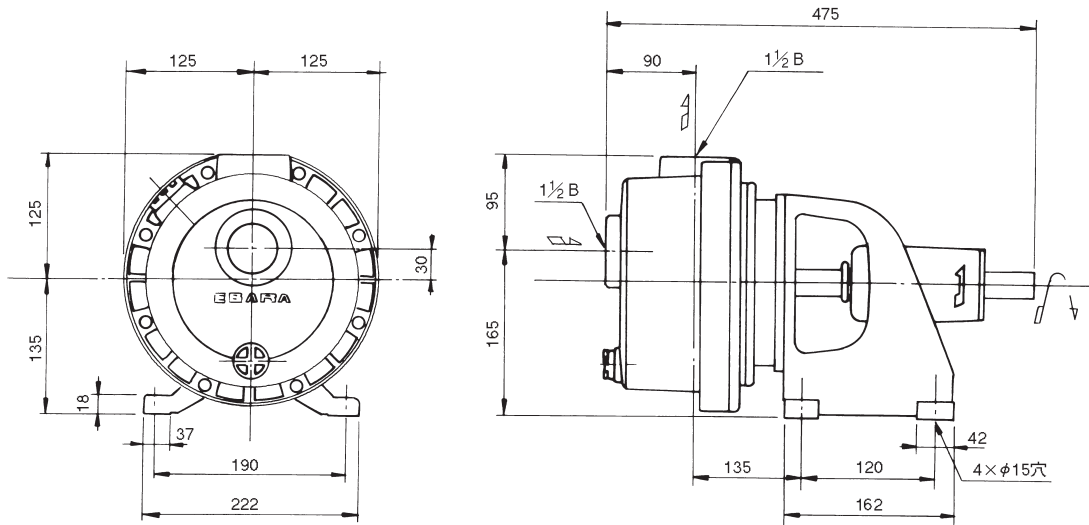
()寸法は三相機種

単位：mm



海水

SQNB型



軸端寸法

