

■用途

- ①一般給水・揚水
- ②冷暖房装置への給水
- ③散水
- ④各種燃料油の移送

■特長

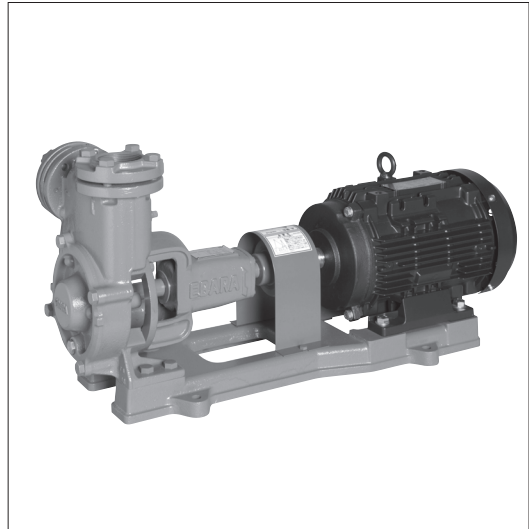
- ①渦流式ですので、小水量・高揚程が得られます。
- ②清水の他、灯油・軽油・A重油（ハイカロリーA重油は除く）にも使用可能な自吸式ポンプです。
- ③軸封にメカニカルシールを採用しているので、保守が容易です。
- ④ケーシングカバーを外すだけでポンプ内部の点検ができますので保守が容易です。

■標準仕様

取 扱 液	清 水※1 0~80℃ 灯 油 0~40℃ 軽 油 0~50℃ A重油(ハイカロリーA重油は除く) 0~60℃
自 吸 性 能 (液温20℃横引1m)	清 水 -8m 灯 油 -5m 軽 油 -4m A重油 -3m
吸 込 全 揚 程	-8m (20℃) ※2 (選定図吐出し量範囲内にて)
構 造	羽 根 車 渦流 軸 封 軸 メカニカルシール 密 封 玉 軸 受
フ ラ ン ジ	特殊フランジ
材 料	ケーシング FC200 羽 根 車 CAC406 主 軸 SUS420J2
電 動 機 * ※3※4	相 ・ 極 数 単相・4極 電 圧 100V(0.4kW以下) 200V 形 式 防滴保護形 全閉外扇形 保 護 方 式 IP20(屋内) IP44(屋内) 効 率 標準効率：0.2kW IE3(プレミアム効率)※5※6 ：0.4kW以上
設 置 場 所 ※7	屋内

- ※1 清水とは水道水、工業用水、井戸水でpH5.8~8.6、塩素イオン濃度200mg/L以下、遊離残留塩素濃度1mg/L以下のものを意味します。
- ※2 押し込みで使用する場合は当社にご相談ください。
- ※3 自吸ポンプのインバータ駆動は自吸不能となる場合がありますので、インバータによる運転はできません。
- ※4 電圧変動：±5%以内・周波数変動：±2%以内・電圧、周波数の同時変動：双方絶対値の和が5%以内。ただしいずれの場合も電動機の特長、温度上昇などは定格値に準じません。
- ※5 三相0.75kW以上はトップラナーモーターです。
- ※6 三相0.4kWはプレミアム効率相当（当社独自設定）電動機です。
- ※7 周囲温度0~40℃、相対湿度85%以下（結露しないこと）、標高1000m以下、腐食性および爆発性ガス、オイルミスト、蒸気がないこと。

*電動機特性は別項の「エバラ電動機」をご参照ください。



■標準付属品

共通ベース	1
呼水栓	1
カップリング	1組
カップリングガード	1
ストレーナ	1
相フランジ(吸込用・吐出し用)*	各1組

※ ボルト、ガスケット付

■特殊仕様

構造変更	ポンプ屋外仕様
電動機変更	全閉外扇形・IP44(屋外)：三相0.4kW以下 全閉外扇形・IP55(屋外)：三相0.75kW以上 安全増防爆形(eG3)・IP44(屋内) ：三相のみ* 異電圧 400V : 三相のみ
その他	立会試験

※ 電動機は標準効率になります。

三相・200Vの0.2kW機種については、当社にご相談ください。

■特別付属品（オプション）

自動空気抜き弁*

※ 運転圧力によっては設定圧力の調整が必要となります。

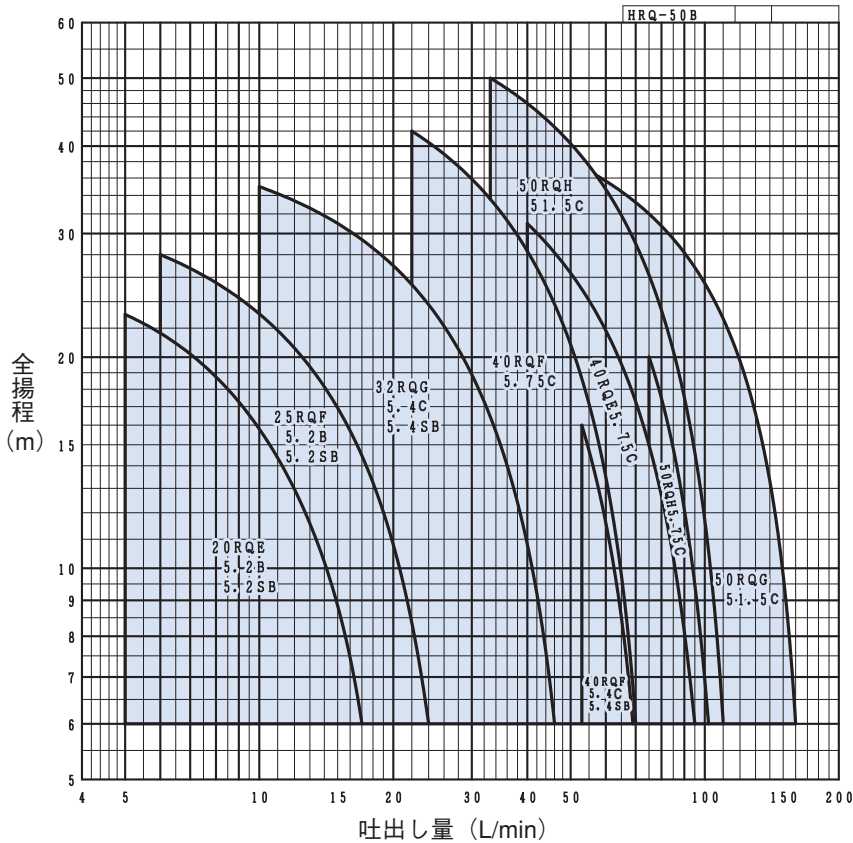
■機名説明

32 RQG 5 .4 S B
① ② ③ ④ ⑤ ⑥

- ①口径(mm) ②機種記号(型式)
③周波数(5：50Hz、6：60Hz) ④出力(kW)
⑤相(S：単相、無し：三相) ⑥判別記号

自吸

■選定図 50Hz [同期速度：1500min⁻¹]



■要目表

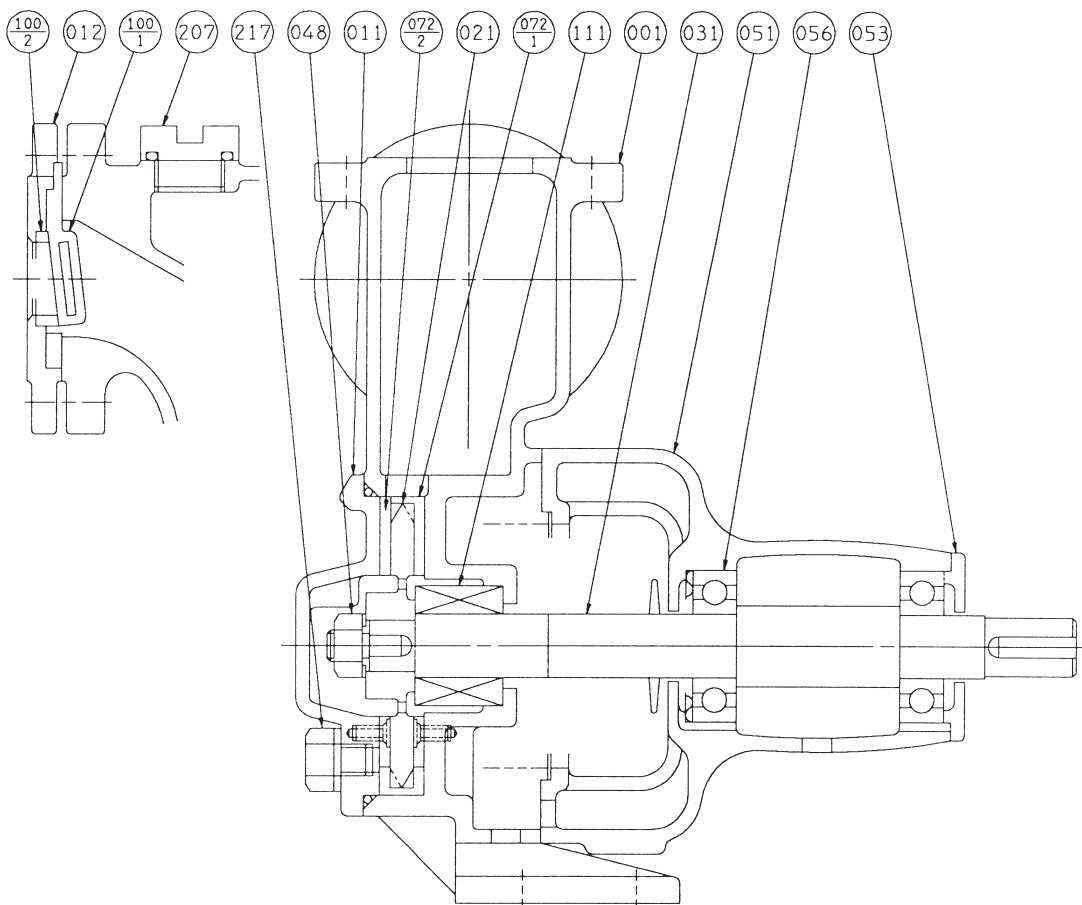
1. 单相

口径 mm	機名	出力 kW	吐出量 L/min	全揚程 m	吐出量 L/min	全揚程 m
20	20RQE5.2SB	0.2	5	23.0	17	6.0
25	25RQF5.2SB	0.2	6	28.0	24	6.0
32	32RQG5.4SB	0.4	10	35.0	46	6.0
40	40RQF5.4SB	0.4	53	16.0	69	6.0

2. 三相

口径 mm	機名	出力 kW	吐出量 L/min	全揚程 m	吐出量 L/min	全揚程 m
20	20RQE5.2B	0.2	5	23.0	17	6.0
25	25RQF5.2B	0.2	6	28.0	24	6.0
32	32RQG5.4C	0.4	10	35.0	46	6.0
40	40RQF5.4C	0.4	53	16.0	69	6.0
	40RQF5.75C	0.75	22	42.0	70	6.0
	40RQE5.75C	0.75	40	31.0	95	6.0
50	50RQH5.75C	0.75	75	20.0	102	6.0
	50RQH51.5C	1.5	33	50.0	110	6.0
	50RQG51.5C	1.5	50	38.0	160	6.0

■構造断面図(例)

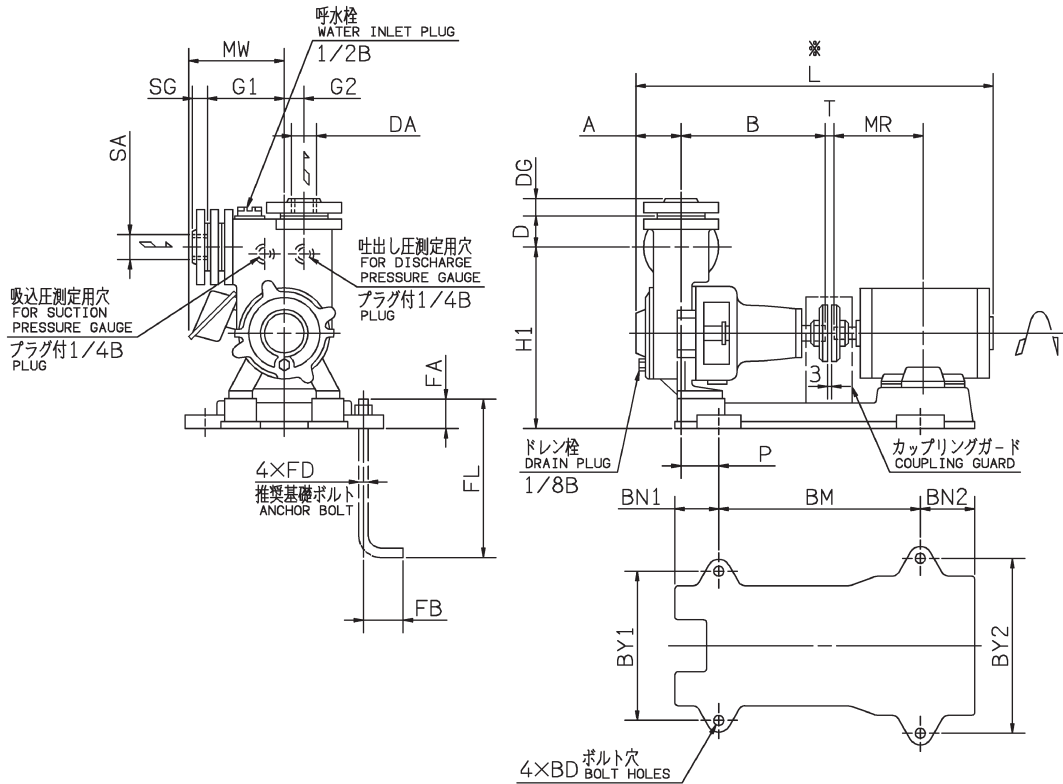


自吸

053	軸受カバー	FC150	1
051	軸受ケーシング	FC150	1
048	羽根車ナット	C3604BD	1
031	主軸	SUS420J2	1
021	羽根車	CAC406	1
012	吸込カバー	FC200	1
011	ケーシングカバー	FC200	1
001	ケーシング	FC200	1
番号	部品名	材料	個数

217	ドレン栓	C3604BD	
207	呼水栓	合成樹脂	1
111	メカニカルシール		1
100-2	チェッキ弁シート	CAC406	1
100-1	チェッキ弁	ゴム/NBR	1
072-2	サイドリング	CAC406	1
072-1	サイドリング	CAC406	1
056	玉軸受		2
番号	部品名	材料	個数

■外形寸法図 計画・実施に際しては納入仕様書をご請求ください。



自吸

注) 単相機種種の0.2、0.4kWにはターミナルボックスは付きません

1. 単相

注) ※印Lの値は概略値を示します。 単位: mm

口径 SA DA	機名	出力 kW	ポンプ及び電動機																	質量 kg						
			A	B	H1	D	G1	G2	MW	P	T	MR	L	SG	DG	BM	BN1	BN2	BY1		BY2	BD	FD	FL	FA	FB
Rc $\frac{3}{4}$	20RQE5.2SB	0.2	57	185	220	32	82	30	—	53	15	120	475	16	16	250	65	80	160	180	10	M8	125	35	40	22
Rc1	25RQF5.2SB	0.2	58	185	232	38	91	25	—	53	15	120	476	19	19	250	65	80	160	180	10	M8	125	35	40	24
Rc1 $\frac{1}{4}$	32RQG5.4SB	0.4	59	185	232	38	91	25	—	53	15	140	514	20	20	250	65	107	160	200	10	M8	125	35	40	30
Rc1 $\frac{1}{2}$	40RQF5.4SB	0.4	68	260	285	40	102	40	—	82	15	140	598	21	21	330	95	75	200	200	12	M10	125	37	40	40

2. 三相

単位: mm

口径 SA DA	機名	出力 kW	ポンプ及び電動機																	質量 kg						
			A	B	H1	D	G1	G2	MW	P	T	MR	L	SG	DG	BM	BN1	BN2	BY1		BY2	BD	FD	FL	FA	FB
Rc $\frac{3}{4}$	20RQE5.2B	0.2	57	185	220	32	82	30	137	53	15	103	469	16	16	250	65	59	160	160	10	M8	125	35	40	20
Rc1	25RQF5.2B	0.2	58	185	232	38	91	25	137	53	15	103	470	19	19	250	65	59	160	160	10	M8	125	35	40	22
Rc1 $\frac{1}{4}$	32RQG5.4C	0.4	59	185	232	38	91	25	137	53	15	120	500	20	20	250	65	80	160	180	10	M8	125	35	40	25
Rc1 $\frac{1}{2}$	40RQF5.4C	0.4	68	260	285	40	102	40	137	82	15	120	584	21	21	300	95	80	200	200	12	M10	125	37	40	35
	40RQF5.75C	0.75	68	260	285	40	102	40	146	82	15	140	623	21	21	330	95	75	200	200	12	M10	125	37	40	44
Rc2	40RQE5.75C	0.75	68	260	285	40	102	40	146	82	15	140	623	21	21	330	95	75	200	200	12	M10	125	37	40	44
	50RQH5.75C	0.75	68	260	285	40	102	40	146	82	15	140	623	24	24	330	95	75	200	200	12	M10	125	37	40	45
	50RQH51.5C	1.5	68	260	285	40	102	40	156	82	15	168.5	666	24	24	370	95	75	200	210	12	M10	125	37	40	50
	50RQG51.5C	1.5	68	260	285	40	102	40	156	82	15	168.5	666	24	24	370	95	75	200	210	12	M10	125	37	40	50