

## ■用途

- ①一般給水・揚水
- ②冷暖房装置への給水
- ③散水
- ④各種燃料油の移送

## ■特長

- ①渦流式ですので、小水量・高揚程が得られます。
- ②清水の他、灯油・軽油・A重油にも使用可能な自吸式ポンプです。
- ③軸封にメカニカルシールを採用しているので、保守が容易です。
- ④ケーシングカバーを外すだけでポンプ内部の点検ができますので保守が容易です。
- ⑤電動機直動形なので、直結不良による振動、騒音がありません。



## ■標準仕様

取 扱 液	清 水 <sup>※1</sup> 0~80℃	灯 油 0~40℃	
	軽 油 0~50℃	A重油(ハイカロリー-A重油は除く) 0~60℃	
自 吸 性 能 (液温 20℃ 横引 1 m)	清 水 -8m	灯 油 -5m	
	軽 油 -4m	A重油(ハイカロリー-A重油は除く) -3m	
吸 込 全 揚 程	-8m (20℃) <sup>※2</sup> (選定図吐出し量範囲内にて)		
構 造	羽 根 車	渦流	
	軸 封	メカニカルシール	
	軸 受	密封玉軸受 (電動機内)	
フ ラ ン ジ	特殊フランジ		
材 料	ケ ー シ ン グ	FC200	
	羽 根 車	CAC406	
	主 軸	SUS403 (接液部)	
電 動 機 <sup>※3※4</sup>	相 ・ 極 数	単相・4極	三相・4極
	電 圧	100V	200V
	出 力	0.4kW以下	0.4kW以下
形 式 ・ 保 護 方 式	効 率	防滴保護形・IP20 (屋内)	防滴保護形・IP22 (屋内)
	効 率	標準効率	標準効率
設 置 場 所 <sup>※6</sup>	屋内		
			0.75kW以上 全閉外扇形・IP44 (屋外) IE3 (プレミアム効率) <sup>※5</sup>

※1 清水とは水道水、工業用水、井戸水でpH5.8~8.6、塩素イオン濃度200mg/L以下、遊離残留塩素濃度1mg/L以下のものを意味します。

※2 押込みで使用する場合は当社にご相談ください。

※3 自吸ポンプのインバータ駆動は自吸不能となることがありますので、インバータによる運転はできません。

※4 電圧変動：±5%以内・周波数変動：±2%以内・電圧、周波数の同時変動：双方絶対値の和が5%以内。

ただしいずれの場合も電動機の特長、温度上昇などは定格値に準じません。

※5 三相0.75kW以上はトップランナーモータです。

※6 周囲温度0~40℃、相対湿度85%以下 (結露しないこと)、標高1000m以下、腐食性および爆発性ガス、オイルミスト、蒸気がないこと。

## ■標準付属品

呼水栓	.....1
単独ベース	.....1
ストレーナ	.....1
相フランジ (吸込用・吐出し用) <sup>※</sup>	.....各1組

※ ボルト、ガスケット付

## ■特殊仕様

電動機変更	異電圧 400V：三相のみ
その他	立会試験

## ■特別付属品 (オプション)

自動空気抜き弁<sup>※</sup>

※ 運転圧力によっては設定圧力の調整が必要となります

## ■機名説明

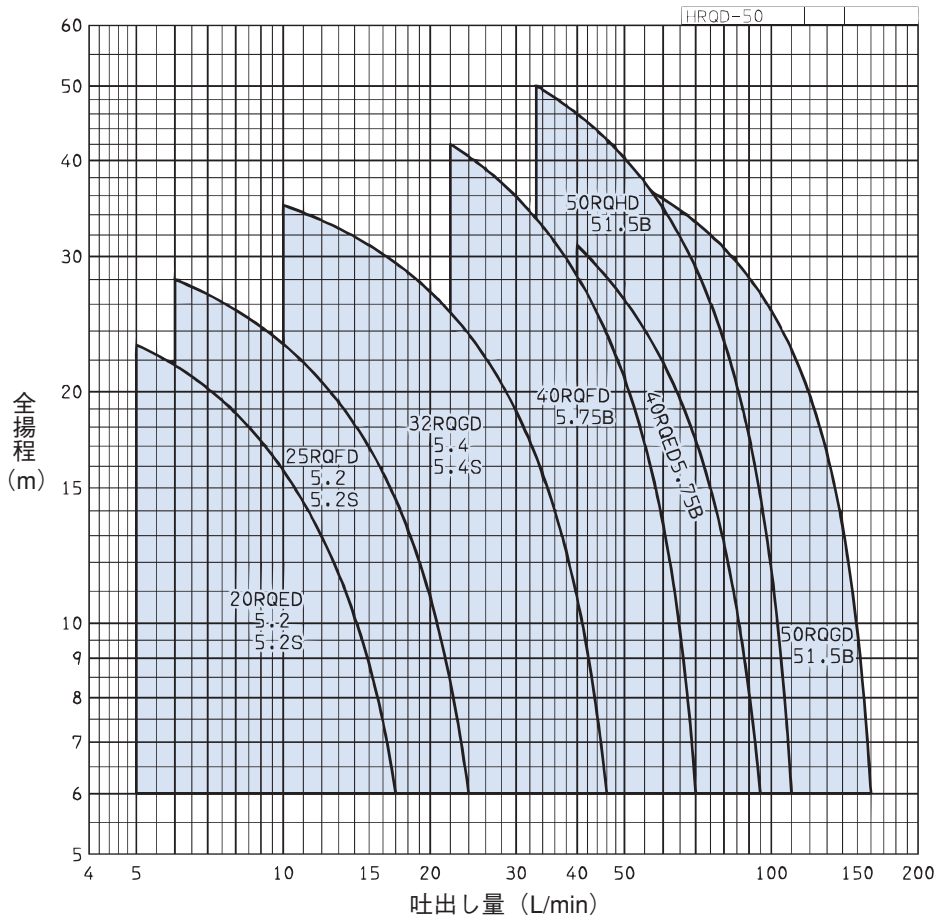
40 RQFD 5 .75 \_ B  
① ② ③ ④ ⑤ ⑥

- ①口径(mm) ②機種記号(型式)  
③周波数(5：50Hz、6：60Hz) ④出力(kW)  
⑤相(S：単相、無し；三相) ⑥判別記号



自吸

■選定図 50Hz〔同期速度：1500min<sup>-1</sup>〕



■要目表

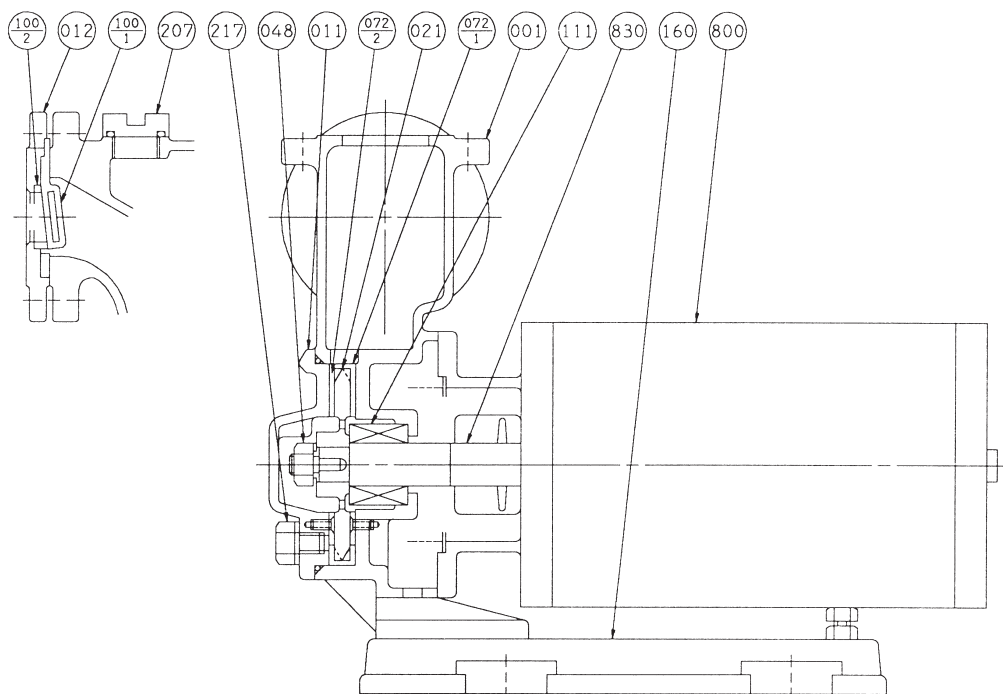
1. 单相

口径 mm	機名	出力 kW	吐出し量 L/min	全揚程 m	吐出し量 L/min	全揚程 m
20	20RQED5.2S	0.2	5	23.0	17	6.0
25	25RQFD5.2S	0.2	6	28.0	24	6.0
32	32RQGD5.4S	0.4	10	35.0	46	6.0

2. 三相

口径 mm	機名	出力 kW	吐出し量 L/min	全揚程 m	吐出し量 L/min	全揚程 m
20	20RQED5.2	0.2	5	23.0	17	6.0
25	25RQFD5.2	0.2	6	28.0	24	6.0
32	32RQGD5.4	0.4	10	35.0	46	6.0
40	40RQFD5.75B	0.75	22	42.0	70	6.0
	40RQED5.75B	0.75	40	31.0	95	6.0
50	50RQHD51.5B	1.5	33	50.0	110	6.0
	50RQGD51.5B	1.5	50	38.0	160	6.0

## ■構造断面図（例）



注) 主軸材料はポンプ側を示します。

100-1	チェッキ弁	ゴム/NBR	1
072-2	サイドリング	CAC406	1
072-1	サイドリング	CAC406	1
048	羽根車ナット	C3604BD	1
021	羽根車	CAC406	1
012	吸込カバー	FC200	1
011	ケーシングカバー	FC200	1
001	ケーシング	FC200	1
番号	部品名	材料	個数

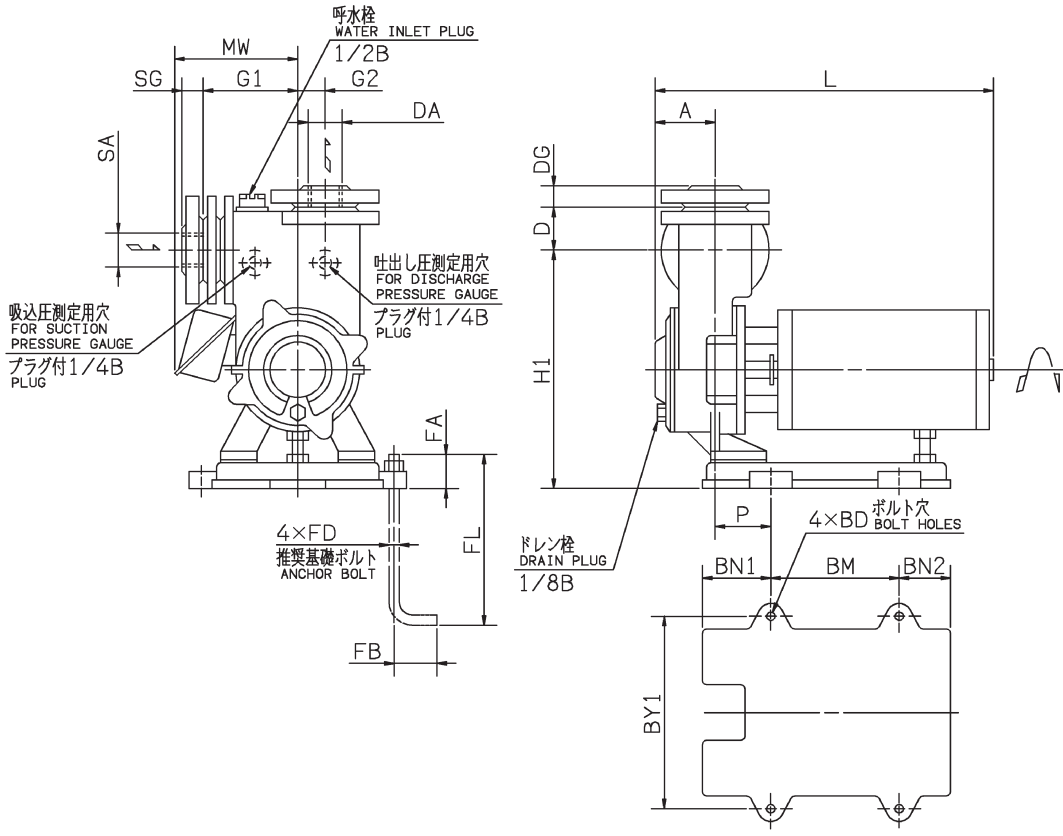
830	主軸	SUS403	1
800	電動機		1
217	ドレン栓	C3604BD	1
207	呼水栓	合成樹脂	1
160	単独ベース	FC150	1
111	メカニカルシール		1
100-2	チェッキ弁シート	CAC406	1
番号	部品名	材料	個数

## ■電動機特性 RQD型：4P-50Hz

分類	相 式	出力 kW	定 格				始 動			耐熱 クラス	軸 受		
			電圧 V	電流 A	回転速度 min <sup>-1</sup>	力率 %	効率 %	始動トルク %	始動電流 A		始動方式	負荷側	反負荷側
単相	防滴 保護形 IP20 (屋内)	0.2	100	5.7	1440	60.3	59.2	286	23	コンデンサ 始動	E	6204ZZ	6202ZZ
		0.4	100	8.3	1440	70.4	68.2	265	37		E	6204ZZ	6203ZZ
三相	防滴 保護形 IP22 (屋内)	0.2	200	1.32	1395	68.0	64.9	318	5.65	じか入れ	E	6204ZZ	6202ZZ
			400	0.66		73.0	65.8	230	2.35				
	0.4	200	2.3	1410	72.7	74.1	340	10.5	E		6204ZZ	6203ZZ	
		400	1.2					5.25					
	全開 外扇形 IP44 (屋外)	0.75	200	4.0	1440	70.0	83.4	398	27.3		F	6205ZZC3	6204ZZC3
			400	2.0					13.7				
1.5	200	7.2	1445	75.8	86.0	275	46.6	F	6205ZZC3	6205ZZC3			
	400	3.6					23.3						

自吸

■外形寸法図 計画・実施に際しては納入仕様書をご請求ください。



注)「単相機種にはターミナルボックスは付きません」

## 1. 単相

単位：mm

口径 SA DA	機名	出力 kW	ポンプ及び電動機																	質量 kg		
			A	H1	D	G1	G2	MW	P	L	SG	DG	BM	BN1	BN2	BY1	BD	FD	FL		FA	FB
Rc <sup>3</sup> / <sub>4</sub>	20RQED5.2S	0.2	57	205	32	82	30	—	53	301	16	16	120	65	45	160	10	M8	125	30	40	21
Rc1	25RQFD5.2S	0.2	58	217	38	91	25	—	53	302	19	19	120	65	45	160	10	M8	125	30	40	23
Rc1 <sup>1</sup> / <sub>4</sub>	32RQGD5.4S	0.4	59	217	38	91	25	—	53	337	20	20	120	65	45	160	10	M8	125	30	40	24

## 2. 三相

単位：mm

口径 SA DA	機名	出力 kW	ポンプ及び電動機																	質量 kg		
			A	H1	D	G1	G2	MW	P	L	SG	DG	BM	BN1	BN2	BY1	BD	FD	FL		FA	FB
Rc <sup>3</sup> / <sub>4</sub>	20RQED5.2	0.2	57	205	32	82	30	133	53	291	16	16	120	65	45	160	10	M8	125	30	40	19
Rc1	25RQFD5.2	0.2	58	217	38	91	25	133	53	292	19	19	120	65	45	160	10	M8	125	30	40	19
Rc1 <sup>1</sup> / <sub>4</sub>	32RQGD5.4	0.4	59	217	38	91	25	142	53	300	20	20	120	65	45	160	10	M8	125	30	40	20
Rc1 <sup>1</sup> / <sub>2</sub>	40RQFD5.75B	0.75	68	265	40	102	40	157	82	391	21	21	140	95	45	200	12	M10	125	30	40	36
	40RQED5.75B	0.75	68	265	40	102	40	157	82	391	21	21	140	95	45	200	12	M10	125	30	40	36
Rc2	50RQHD51.5B	1.5	68	265	40	102	40	168	82	402	24	24	140	95	45	200	12	M10	125	30	40	42
	50RQGD51.5B	1.5	68	265	40	102	40	168	82	405	24	24	140	95	45	200	12	M10	125	30	40	42