

■用途

- ①一般揚水
- ②かんがい

■特長

- ①吸込、吐出し配管や、保温、保冷材を外すことなく分解・点検ができるBPO(Back Pull Out)形です。
- ②ケーシングに脚が付いているので、配管荷重に強い構造です。

■標準仕様

取 扱 液	清水・上澄水※1	0～40℃
最大自吸性能 (液温20℃横引1m)	-5m	
吸込全揚程 (選定図吐出し量範囲にて)	-5m (20℃) : SQ型 -4m (20℃) : FSQ型	
構 造	羽 根 車	セミオープン : 選定図に記載 クローズド : 選定図に記載
軸 封	軸 封	メカニカルシール : SQ型 グラッドパッキン : FSQ型
軸 受	軸 受	密封玉軸受
フ ラ ン ジ	特殊フランジ : SQ型セミオープン羽根 JIS10K形(薄) : 上記以外の機種	
材 料	ケーシング	FC200
	羽 根 車	FC150(FSQ型はFC200)
	主 軸	S35C : 下記以外の機種 SUS403 : SQ型クローズド羽根
電 動 機	相 ・ 極 数	単相・4極 : 三相・4極
機 形	電 圧	100V(0.4kW以下) : 200V
保 護 方 式	防滴保護形	全閉外扇形
効 率	IP20(屋内)	IP44(屋内)
※2	標準効率	標準効率 : 0.2kW
※3		IE3 (プレミアム効率)※4※5 : 0.4kW以上
設 置 場 所	※6 屋内	

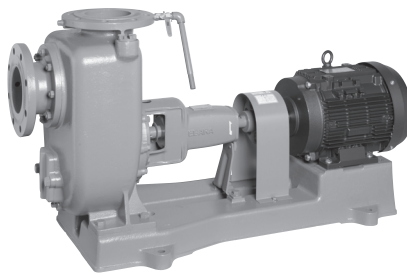
- ※1 清水・上澄水とは水道水、工業用水、河川の上澄水でpH5.8～8.6、塩素イオン濃度200mg/L以下、遊離残留塩素濃度1mg/L以下のものを意味します。
 - ※2 自吸ポンプのインバータ駆動は自吸不能となることがありますので、インバータによる運転はできません。
 - ※3 電圧変動 : ±5%以内・周波数変動 : ±2%以内・電圧、周波数の同時変動 : 双方絶対値の和が5%以内。
ただしいずれの場合も電動機特性、温度上昇などは定格値に準じません。
 - ※4 三相0.75kW以上はトップランナーモータです。
 - ※5 三相0.4kWはプレミアム効率相当(当社独自設定)電動機です。
 - ※6 周囲温度0～40℃、相対湿度85%以下(結露しないこと)、標高1000m以下、腐食性および爆発性ガス、蒸気がないこと。
- *電動機特性は別項の「エバラ電動機」をご参照ください。

■標準付属品

共通ベース1
呼水栓1
カップリングおよびカップリングガード1組
排気弁(FSQ型のみ)1
ストレーナ1
相フランジ(吸込用・吐出し用)*各1組

※ ボルト・ナット、ガスケット付

FSQ型セミオープン羽根車機種



■特殊仕様

構造変更	吸込カバー一体形チェッキ弁※1※2 吐出しフランジ穴加工※1 ポンプ屋外仕様
材料変更	羽根車材料 CAC406 主軸材料 SUS403※3
電動機変更	全閉外扇形・IP44(屋外) : 三相0.4kW以下 全閉外扇形・IP55(屋外) : 三相0.75kW以上 異電圧 400V : 三相のみ
その他	ベース新規 立会試験

- ※1 SQ型セミオープン羽根車の機種を除く
- ※2 連続運転、塩素投入液、油や溶剤の混入液、ウォータハンマの起る状態での使用は、チェッキ弁の寿命が、著しく低下します。
吸込カバー一体形チェッキ弁に変更して、ご使用ください。
- ※3 SQ型クローズド羽根車の機種を除く

■特別付属品 (オプション)

自動空気抜き弁 : SQ型のみ※
防振架台 : SQ型クローズド羽根車の機種のみ
エバラフレックス

※ 運転圧力によっては設定圧力の調整が必要となります。

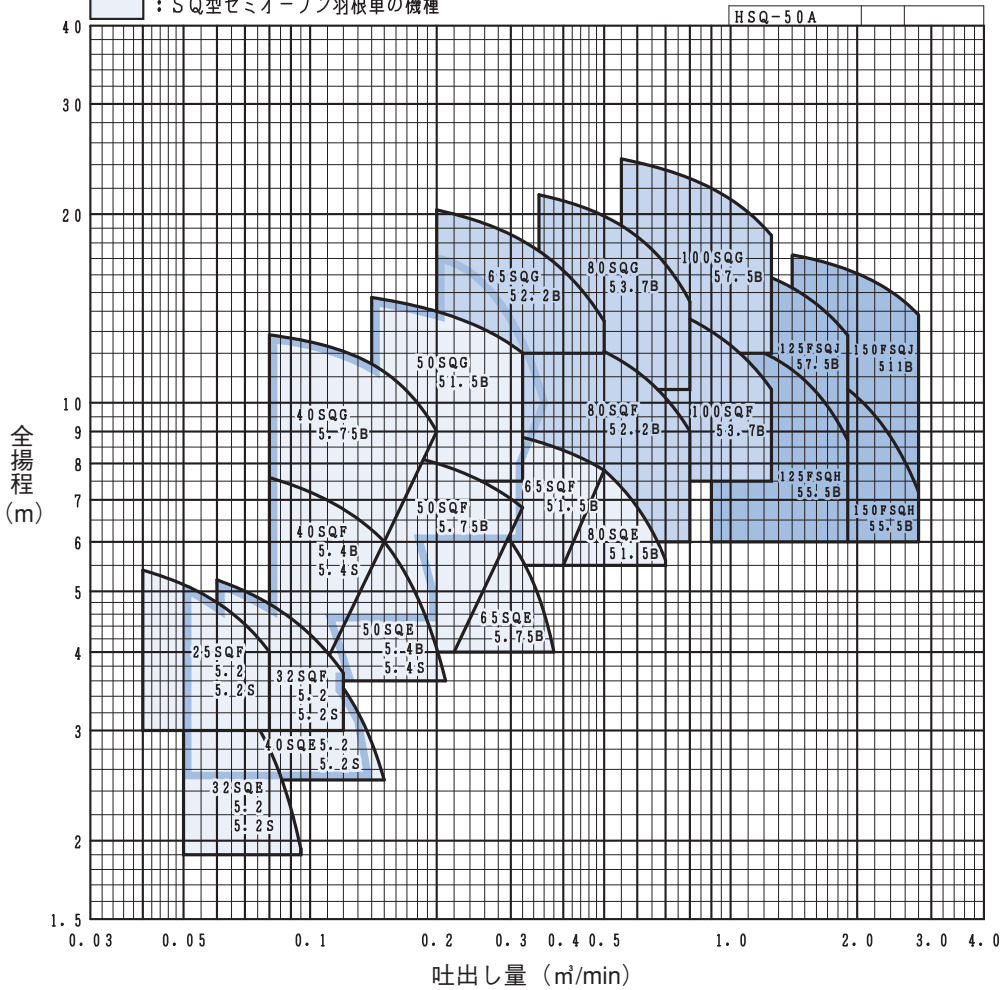
■機名説明

65	SQF	5	1.5	B
①	②	③	④	⑤
①口径(mm) ②機種記号(型式)				
③周波数(5 : 50Hz、6 : 60Hz) ④出力(kW)				
⑤相(S : 単相、無し : 三相) ⑥判別記号				



■選定図 50Hz〔同期速度：1500min⁻¹〕

- : この範囲の選定は SQD型（電動機直動形）を優先に願います。
- : FSQ型セミオープン羽根車の機種
- : SQ型クローズ羽根車の機種
- : SQ型セミオープン羽根車の機種



自吸

■ 要目表

1. 単相

口径 mm	機名	出力 kW	吐出し量 m ³ /min	全揚程 m	吐出し量 m ³ /min	全揚程 m	防振架台適用表	
							DAS型	DB型
25	25SQF5.2S	0.2	0.040	5.4	0.080	4.0	—	—
32	32SQE5.2S	0.2	0.050	4.0	0.095	1.9	—	—
	32SQF5.2S	0.2	0.060	5.2	0.120	3.7	—	—
40	40SQE5.2S	0.2	0.075	4.6	0.150	2.5	—	—
	40SQF5.4S	0.4	0.080	7.5	0.150	6.0	—	—
50	50SQE5.4S	0.4	0.110	7.2	0.210	3.6	—	—

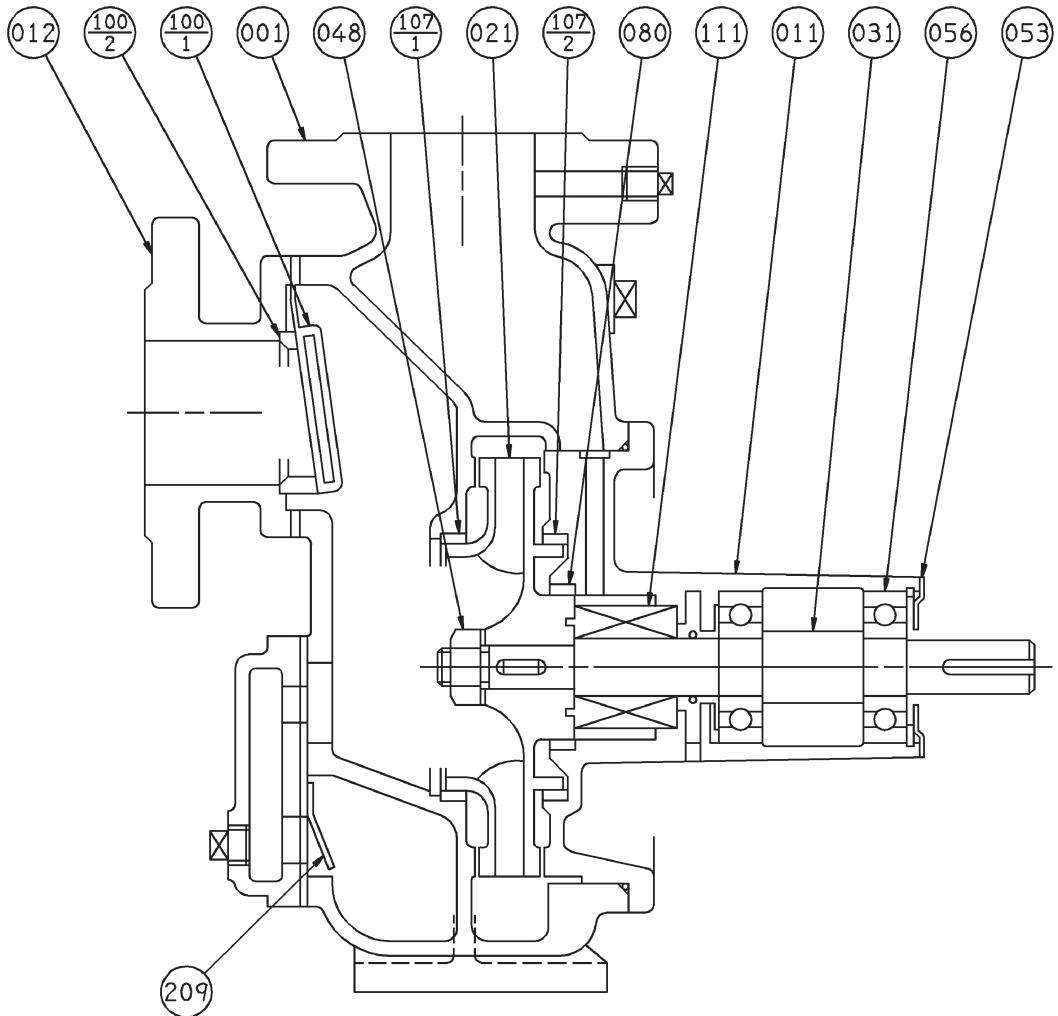
2. 三相

口径 mm	機名	出力 kW	吐出し量 m ³ /min	全揚程 m	吐出し量 m ³ /min	全揚程 m	防振架台適用表	
							DAS型	DB型
25	25SQF5.2	0.2	0.040	5.4	0.080	4.0	—	—
32	32SQE5.2	0.2	0.050	4.0	0.095	1.9	—	—
	32SQF5.2	0.2	0.060	5.2	0.120	3.7	—	—
40	40SQE5.2	0.2	0.075	4.6	0.150	2.5	—	—
	40SQF5.4B	0.4	0.080	7.5	0.150	6.0	—	—
	40SQG5.75B	0.75	0.080	12.8	0.200	9.0	—	—
50	50SQE5.4B	0.4	0.110	7.2	0.210	3.6	—	—
	50SQF5.75B	0.75	0.150	8.3	0.320	6.8	—	—
	50SQG51.5B	1.5	0.140	14.7	0.320	12.0	—	—
65	65SQE5.75B	0.75	0.220	7.3	0.380	4.0	—	—
	65SQF51.5B	1.5	0.240	9.1	0.500	7.8	—	—
	65SQG52.2B	2.2	0.200	20.3	0.500	13.5	—	DB-2
80	80SQE51.5B	1.5	0.400	8.6	0.700	5.6	—	—
	80SQF52.2B	2.2	0.320	13.3	0.800	9.0	—	DB-2
	80SQG53.7B	3.7	0.350	21.4	0.800	14.5	—	DB-2
100	100SQF53.7B	3.7	0.630	14.5	1.250	10.5	—	DB-3
	100SQG57.5B	7.5	0.550	24.4	1.250	18.5	—	DB-4
125	125FSQH55.5B	5.5	0.900	12.7	1.900	8.7	—	—
	125FSQJ57.5B	7.5	0.900	16.8	1.900	12.8	—	—
150	150FSQH55.5B	5.5	1.400	11.7	2.800	7.2	—	—
	150FSQJ511B	11	1.400	17.2	2.800	13.8	—	—

自吸



■構造断面図（例：100SQG / クローズド羽根車機種）



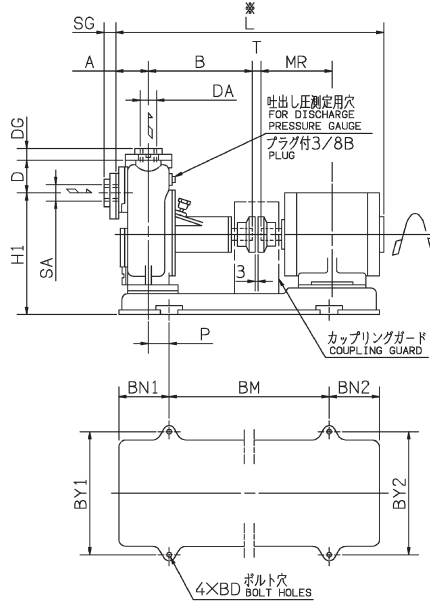
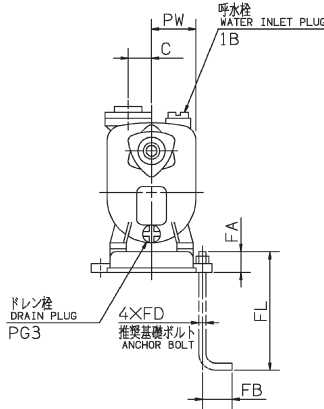
自吸

056	玉軸受		2
053	軸受カバー	SS	1
048	羽根車ナット	C3604BD	1
031	主軸	SUS403	1
021	羽根車	FC150	1
012	吸込カバー	FC200	1
011	ケーシングカバー	FC200	1
001	ケーシング	FC200	1
番号	部品名	材料	個数

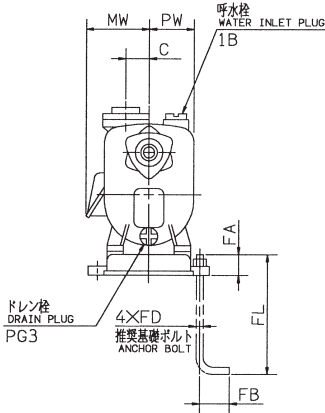
209	補給水弁	C5201P	1
111	メカニカルシール		1
107-2	ライナリング	CAC406	1
107-1	ライナリング	CAC406	1
100-2	チェッキ弁シート	CAC406	1
100-1	チェッキ弁	ゴム/NR	1
080	メカニカルシールブシュ	CAC406	1
番号	部品名	材料	個数

■外形寸法図（セミオープン羽根車機種） 計画・実施に際しては納入仕様書をご請求ください。

図A



図B



1. 単相

注) ※印の値は概略値を示します。 単位：mm

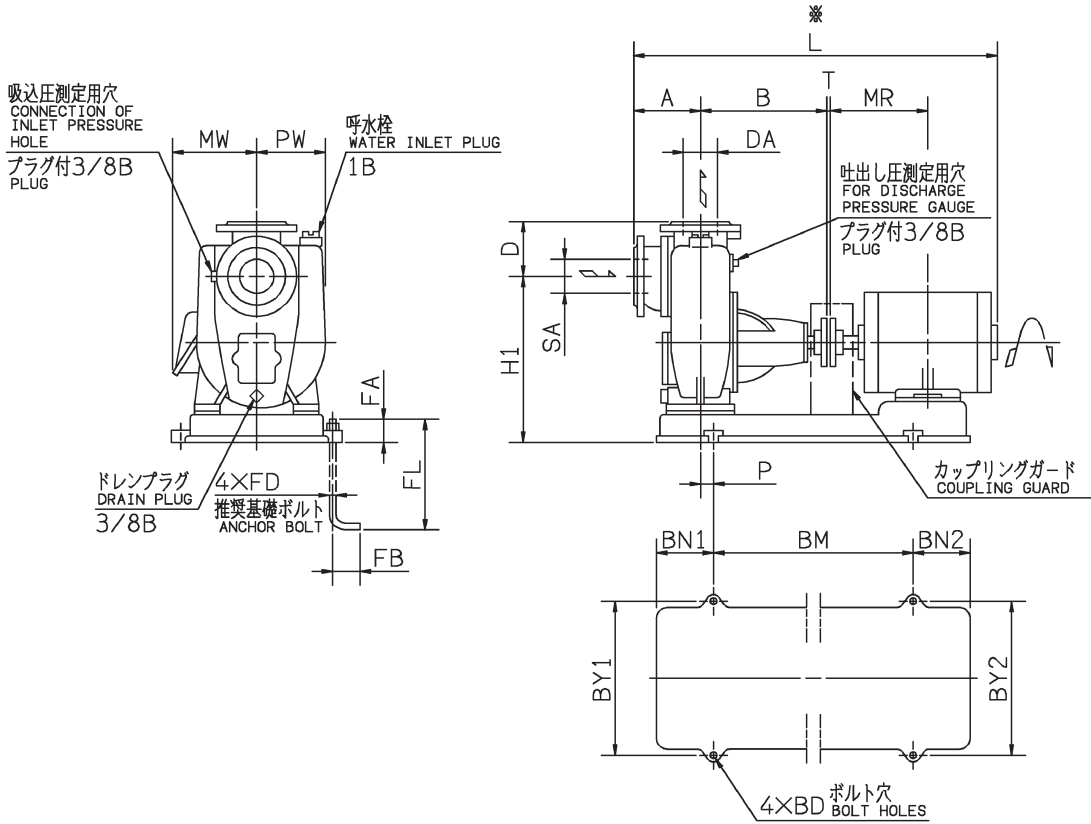
口径 SA DA	機名	出力 kW	図	ポンプ及び電動機																	質量 kg							
				A	B	H1	D	C	P	T	MR	L	MW	PW	SG	DG	PG3	BM	BN1	BN2		BY1	BY2	BD	FD	FL	FA	FB
Rc1	25SQF5.2S	0.2	A	60	215	225	60	25	42	15	120	508	—	91	15	15	3/8B	300	100	100	234	234	12	M10	200	40	40	32
	32SQE5.2S	0.2	A	60	215	225	60	25	42	15	120	508	—	91	15	15	3/8B	300	100	100	234	234	12	M10	200	40	40	32
Rc1 ^{1/4}	32SQF5.2S	0.2	A	60	220	250	60	35	40	15	120	513	—	100	18	18	1/2B	300	100	100	234	234	12	M10	200	40	40	35
	40SQE5.2S	0.2	A	60	220	250	60	35	40	15	120	513	—	100	18	18	1/2B	300	100	100	234	234	12	M10	200	40	40	35
Rc1 ^{1/2}	40SQF5.4S	0.4	A	70	225	290	55	45	10	15	140	565	—	116	18	18	1/2B	360	100	100	284	234	12	M10	200	40	40	49
	50SQE5.4S	0.4	A	70	225	290	55	45	10	15	140	565	—	118	18	18	1/2B	360	100	100	284	234	12	M10	200	40	40	49

2. 三相

単位：mm

口径 SA DA	機名	出力 kW	図	ポンプ及び電動機																	質量 kg							
				A	B	H1	D	C	P	T	MR	L	MW	PW	SG	DG	PG3	BM	BN1	BN2		BY1	BY2	BD	FD	FL	FA	FB
Rc1	25SQF5.2	0.2	B	60	215	225	60	25	53	15	103	502	137	91	15	15	3/8B	250	100	100	234	234	12	M10	200	40	40	30
	32SQE5.2	0.2	B	60	215	225	60	25	53	15	103	502	137	91	15	15	3/8B	250	100	100	234	234	12	M10	200	40	40	30
	32SQF5.2	0.2	B	60	220	250	60	35	44	15	103	507	137	100	18	18	1/2B	270	100	100	234	234	12	M10	200	40	40	34
Rc1 ^{1/4}	40SQE5.2	0.2	B	60	220	250	60	35	44	15	103	507	137	100	18	18	1/2B	270	100	100	234	234	12	M10	200	40	40	34
	40SQF5.4B	0.4	B	70	225	285	55	45	10	15	120	551	137	116	18	18	1/2B	330	100	100	284	234	12	M10	200	40	40	46
	40SQG5.75B	0.75	B	70	243	340	65	60	27	15	140	608	146	140	18	18	1/2B	360	100	100	344	234	12	M10	200	40	40	67
Rc2	50SQE5.4B	0.4	B	70	225	285	55	45	10	15	120	551	137	118	18	18	1/2B	330	100	100	284	234	12	M10	200	40	40	46
	50SQF5.75B	0.75	B	70	250	290	70	50	35	15	140	615	146	129	18	18	1/2B	360	100	100	284	234	12	M10	200	40	40	60
	50SQG51.5B	1.5	B	70	253	340	75	50	57	15	168.5	661	156	147	18	18	1/2B	360	120	120	344	234	12	M10	200	40	40	75
Rc2 ^{1/2}	65SQE5.75B	0.75	B	70	250	290	70	50	35	15	140	615	146	129	18	18	1/2B	360	100	100	284	234	12	M10	200	40	40	60
	65SQF51.5B	1.5	B	89	255	300	85	60	60	15	168.5	682	156	140	24	24	3/4B	360	120	120	284	234	12	M10	200	40	40	73
Rc3	80SQE51.5B	1.5	B	89	255	300	85	60	60	15	168.5	682	156	140	24	24	3/4B	360	120	120	284	234	12	M10	200	40	40	73

■外形寸法図（クローズド羽根車機種） 計画・実施に際しては納入仕様書をご請求ください。



三相

注) ※印の値は概略値を示します。

単位：mm

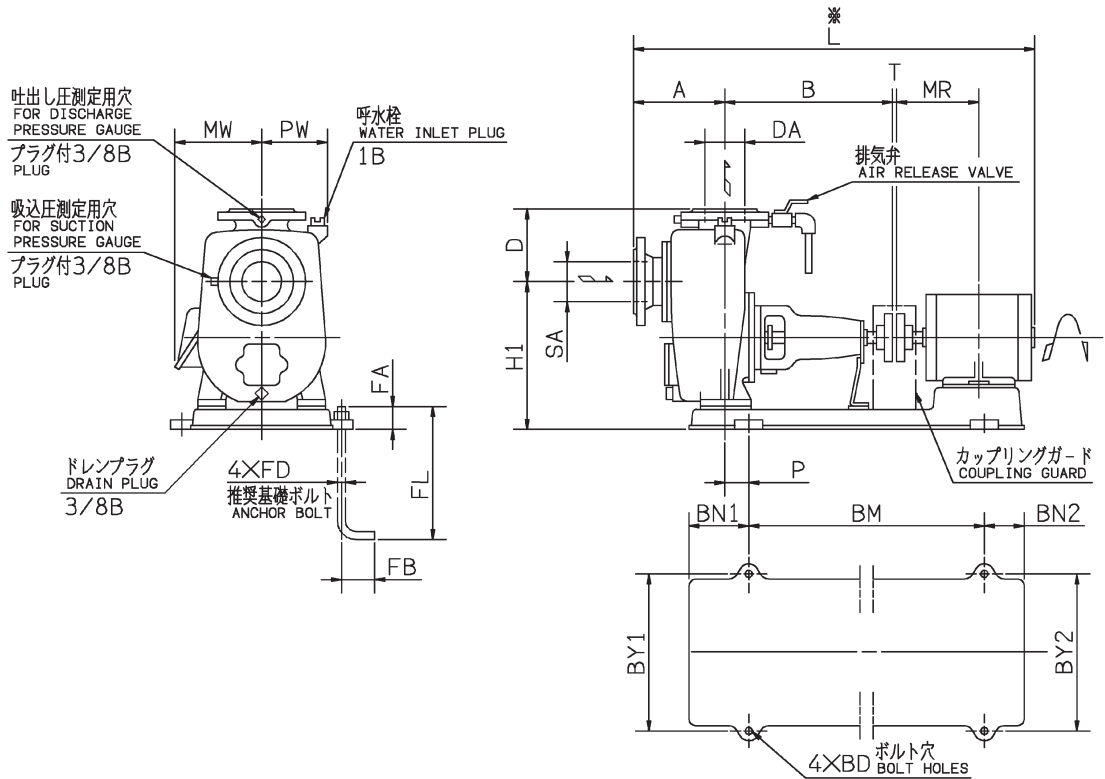
口径	機名	出力 kW	ポンプ及び電動機																質量 kg					
			A	B	H1	D	P	T	MR	L	PW	MW	BM	BN1	BN2	BY1	BY2	BD		FD	FL	FA	FB	
65	80 ^{※1}	65SQG52.2B	2.2	135	290	370	115	25	3	193	799	165	156	430	140	140	364	294	12	M10	200	40	40	108
80	100 ^{※2}	80SQF52.2B	2.2	160	300	390	135	35	3	193	834	165	156	430	140	140	364	294	12	M10	200	40	40	114
80	80	80SQG53.7B	3.7	145	290	365	120	25	3	200	824	165	175	440	140	140	364	304	12	M10	200	40	40	118
100	100	100SQF53.7B	3.7	160	300	380	145	35	3	200	849	165	175	440	140	140	364	304	12	M10	200	40	40	125
100	125 ^{※3}	100SQG57.5B	7.5	175	342	500	155	25	3	258	1008	195	212	550	160	160	410	350	15	M12	250	55	50	202

※1 DA寸法は80mmですが、吐出し用相フランジは呼び口径65mmのものが取り付けます。

※2 DA寸法は100mmですが、吐出し用相フランジは呼び口径80mmのものが取り付けます。

※3 DA寸法は125mmですが、吐出し用相フランジは呼び口径100mmのものが取り付けます。

■外形寸法図（セミオープン羽根車機種） 計画・実施に際しては納入仕様書をご請求ください。



自吸

注) ※印の値は概略値を示します。 単位：mm

口径 SA DA	機名	出力 kW	ポンプ及び電動機																		質量 kg		
			A	B	H1	D	P	T	MR	L	PW	MW	BM	BN1	BN2	BY1	BY2	BD	FD	FL		FA	FB
125	125FSQH55.5B	5.5	250	470	450	195	80	3	239	1173	190	212	660	170	120	440	350	19	M16	315	65	63	205
	125FSQJ57.5B	7.5	250	470	475	215	80	3	258	1211	190	212	660	170	120	490	400	19	M16	315	65	63	236
150	150FSQH55.5B	5.5	280	470	495	220	80	3	239	1203	205	212	660	170	120	490	400	19	M16	315	65	63	233
	150FSQJ511B	11	280	470	520	245	100	3	323	1366	205	279.5	740	190	150	490	400	19	M16	315	65	63	289