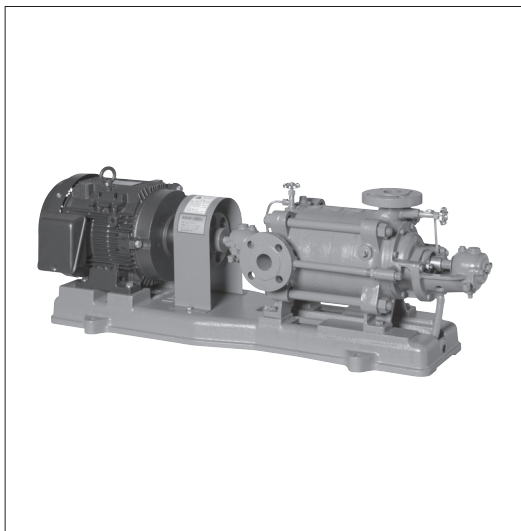


■用途

- ①ボイラ給水
- ②一般給水・揚水
- ③工業用水
- ④散水

■特長

- ①案内羽根のないダブルポリュート方式の採用により、吐出し量の広い範囲にわたって高い効率が得られます。
- ②構造が簡単なため、長年の使用にも耐えます。



■標準仕様

取 扱 液	清水※1 0～80℃
吸 込 全 揚 程	－6m (20℃) (選定図吐出し量範囲内にて)
標準許容押込圧力	選定図をご覧ください。
最高使用圧力	1.37MPa：MSL型 {14kgf/cm ² } 2.74MPa：MSH型 {28kgf/cm ² }
構 造	羽 根 車 クローズド 軸 封 グランドパッキン 軸 受 スリーブベアリング (油潤滑)
フランジ	吸 込 側 JIS 10K形 (並) RF 吐 出 側 JIS 10K形 (並) RF：MSL型 JIS 20K形RF：MSH型
材 料	ケーシング FC200：下記以外のケーシング FCD400：MSH型の吐出しのみ CAC406 羽 根 車 CAC406 主 軸 S35C 軸スリーブ CAC406
電動機 ※2※3	相・極数 三相・2極 電 圧 200V：37kW以下 200/400V：45kW以上 形式・保護方式 全閉外扇形・IP44 (屋内) 効 率 IE3 (プレミアム効率)※4
設 置 場 所※5	屋内

※1 清水とは水道水、工業用水、井戸水でpH5.8～8.6、塩素イオン濃度200mg/L以下、遊離残留塩素濃度1mg/L以下のものを意味します。

※2 インバータ駆動の場合は、別項の『インバータ運転時の注意』をご参照ください。

※3 電圧変動：±5%以内・周波数変動：±2%以内・電圧、周波数の同時変動：双方絶対値の和が5%以内。ただしいずれの場合も電動機の特性和、温度上昇などは定格値に準じません。

※4 電動機はトッランナーモータです。

※5 周囲温度0～40℃、相対湿度85%以下 (結露しないこと)、標高1000m以下、腐食性および爆発性ガス、蒸気がないこと。

■標準付属品

共通ベース	1
カップリング	1組
カップリングガード	1
空気抜き弁	2

■特殊仕様

構造変更	液温 81～120℃※ 外部注水式 ポンプ屋外仕様
材料変更	全鉄製 主軸材料 SUS403 軸スリーブ材料 SUS403
電動機変更	全閉外扇形・IP55 (屋外) 異電圧 400V：37kW以下
その他	ベース新規 立会試験

※軸受・グランド水冷式になります。ボイラ給水の場合は液温 81～104℃の範囲となります。

■特別付属品 (オプション)

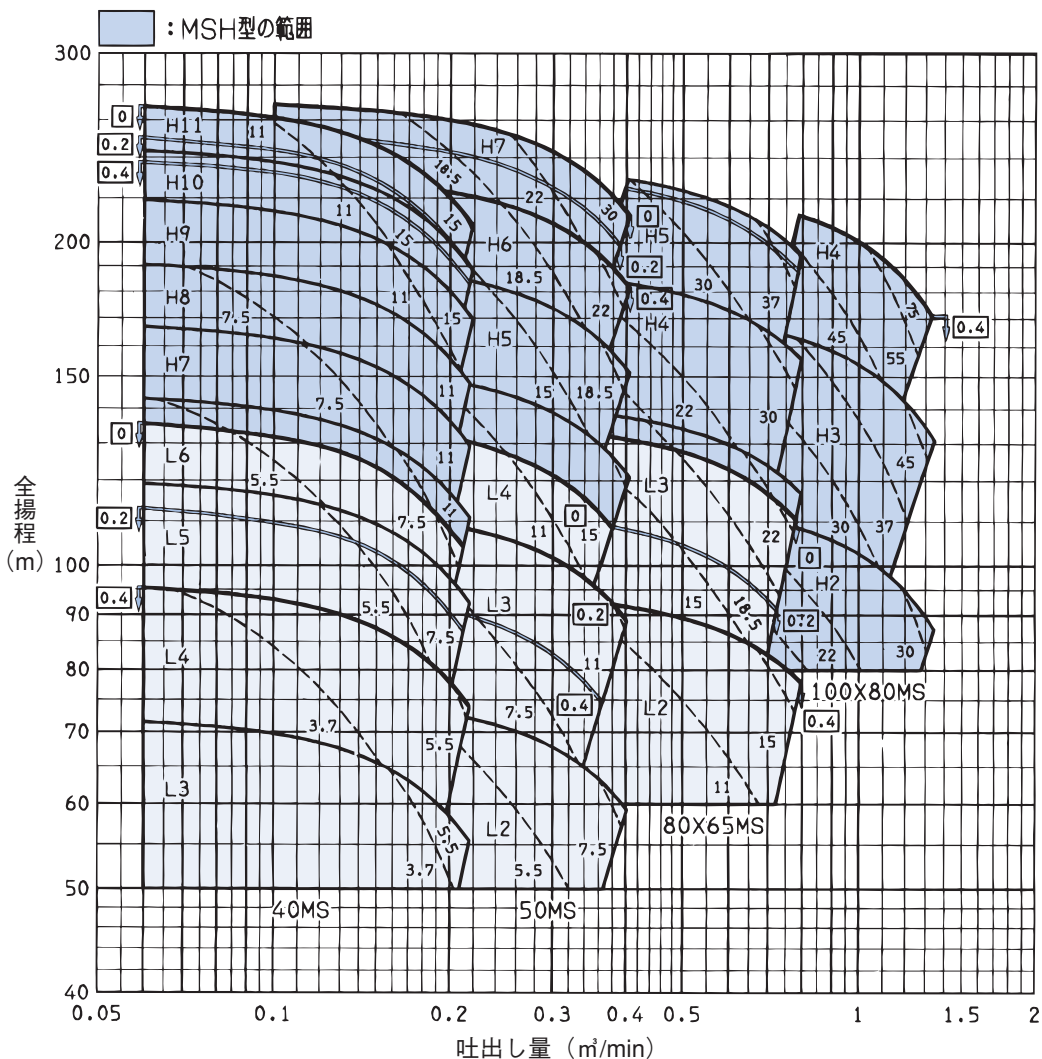
溶接形相フランジ (鋼製)※
フット弁、呼水じょうご
吸込ストレーナ (短管付)
過熱防止オリフィス (T字管付)
防振架台
エバラフレックス

※ボルト・ナット各1台分付。相フランジの寸法は別項の『付属品 フランジ』をご参照ください。



多段

■選定図 50Hz〔同期速度：3000min⁻¹〕



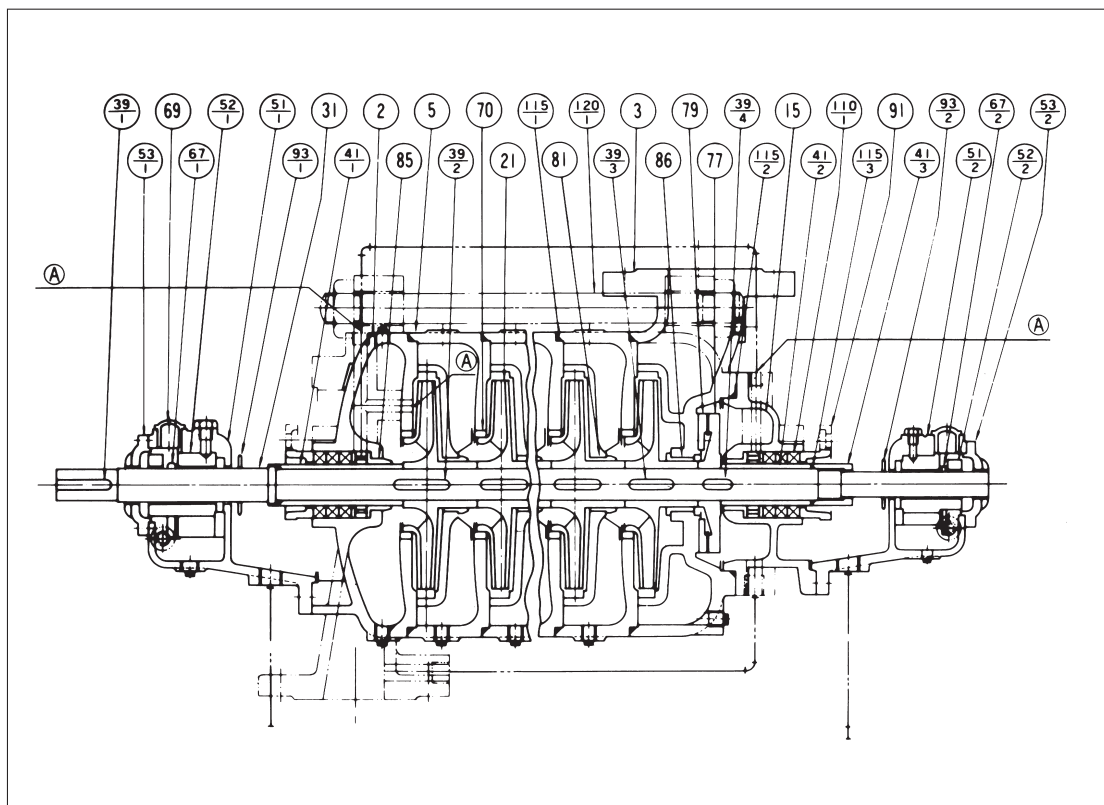
- 注) 1. 使用要件により羽根車寸法が異なりますので要件をご指示ください。
 2. 選定図内の記号は機種記号の一部と段数を示します。
 例) L3→40MSL (機種記号) 3 (段数)
 3. 破線図内の数字は電動機出力を示します。
 4. □内の数字は許容押込圧力を示します。単位MPa
 5. 上記以上の高揚程の場合は MS230型を参照ください。

■機名説明

80	×	65	MSL	2	5	11	B
①		②	③	④	⑤	⑥	⑦

①吸込口径(mm) ②吐出し口径(mm)※
 ③機種記号(型式) ④段数
 ⑤周波数(5: 50Hz、6: 60Hz) ⑥出力(kW)
 ⑦判別記号
 ※吸込口径と同一の場合は省略します。
 例) 40×40MSL→40MSL

■構造断面図(例)



注) 押込圧力0.1~0.4MPa(1~4kgf/cm²)のときは、(A)部3ヶ所はプラグ止めになります。
注水パイプはなくなります。

n : 段数

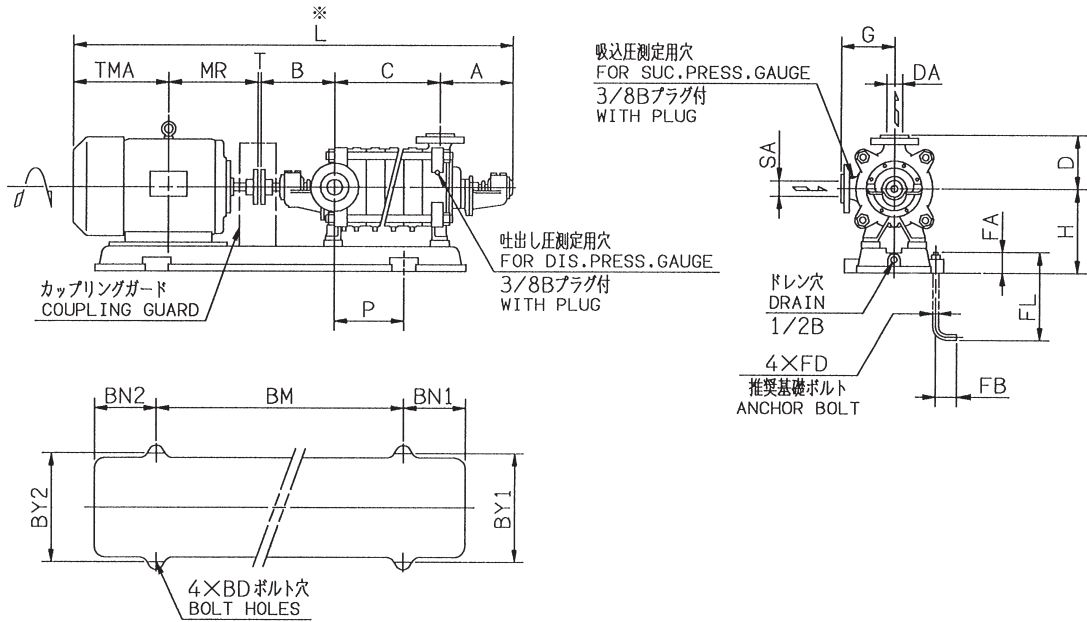
番号	部 品 名	材 料	個数
002	吸込ケーシング	FC200	1
003	ケーシング	MSL: FC200 MSH: FCD400	1
005	中間ケーシング	FC200	n-1
015	バランス室カバー	FC200	1
021	羽 根 車	CAC406	n
031	主 軸	S35C	1
039-1	キ	S50C	1
039-2	キ	S50C	1
039-3	キ	S50C	n-1
039-4	キ	S50C	1
041-1	軸 ス リ ー ブ	CAC406	1
041-2	軸 ス リ ー ブ	CAC406	1
041-3	スリ ー ブ ナ ッ ト	CAC406	1
051-1	軸受ケーシング	FC150	1
051-2	軸受ケーシング	FC150	1
052-1	軸受メタル	FC150・Wj ₁	1
052-2	軸受メタル	FC150・Wj ₁	1
053-1	軸受カバー	FC150	1

番号	部 品 名	材 料	個数
053-2	軸受カバー	FC150	1
067-1	オイルリング	C3604BD	1
067-2	オイルリング	C3604BD	1
069	オイルサイト	プラスチック	2
070	ライナリング	CAC406	n
077	バランスディスク	CAC406	1
079	バランスシート	CAC406	1
081	中 間 ブ シ ュ	CAC406	n-1
085	封水リングブシュ	CAC406	2
086	バランスブシュ	CAC406	1
091	パ ッ キ ン 押 え	C3771BD	2
093-1	水 切 り つ ば	ゴム/CR	1
093-2	水 切 り つ ば	ゴム/CR	1
110-1	グランドパッキン	炭化繊維	6
115-1	オ リ ン グ	ゴム/CR	n
115-2	オ リ ン グ	ゴム/CR	1
115-3	オ リ ン グ	ゴム/CR	2
120-1	ボ ル ト	SS400	4



多段

■外形寸法図 計画・実施に際しては納入仕様書をご請求ください。



注) ※印の値は概略値を示します。 単位：mm

吸込 口径 φ ₁	吐出し 口径 φ ₂	機名	出力 kW	段数	ポンプ及び電動機																	質量 kg					
					A	B	C	D	G	H	L	P	T	枠番	TMA	MR	BM	BN ₁	BN ₂	BY ₁	BY ₂		BD	FD	FL	FA	FB
40	40	40MSL353.7B	3.7	3	230	248	200	160	160	230	1067	180	3	112M	186	200	600	150	150	270	330	15	M12	250	55	50	123
		40MSL355.5B	5.5	3	230	248	200	160	160	230	1131	225	3	132S	210.5	239	720	160	160	270	340	15	M12	250	55	50	150
		40MSL453.7B	3.7	4	230	248	255	160	160	230	1122	180	3	112M	186	200	600	150	150	270	330	15	M12	250	55	50	131
		40MSL455.5B	5.5	4	230	248	255	160	160	230	1186	225	3	132S	210.5	239	720	160	160	270	340	15	M12	250	55	50	158
		40MSL457.5B	7.5	4	230	248	255	160	160	230	1186	225	3	132S	210.5	239	720	160	160	270	340	15	M12	250	55	50	162
		40MSL555.5B	5.5	5	230	248	310	160	160	230	1241	225	3	132S	210.5	239	720	160	160	270	340	15	M12	250	55	50	166
		40MSL557.5B	7.5	5	230	248	310	160	160	230	1241	225	3	132S	210.5	239	720	160	160	270	340	15	M12	250	55	50	170
		40MSL655.5B	5.5	6	230	248	365	160	160	240	1296	350	3	132S	210.5	239	800	200	200	270	340	19	M16	315	70	63	188
		40MSH655.5B	5.5	6	230	248	365	160	160	240	1296	350	3	132S	210.5	239	800	200	200	270	340	19	M16	315	70	63	188
		40MSL657.5B	7.5	6	230	248	365	160	160	240	1296	350	3	132S	210.5	239	800	200	200	270	340	19	M16	315	70	63	192
		40MSH657.5B	7.5	6	230	248	365	160	160	240	1296	350	3	132S	210.5	239	800	200	200	270	340	19	M16	315	70	63	192
		40MSL6511B	11	6	230	248	365	160	160	250	1459	295	3	160M	290	323	900	200	200	270	390	19	M16	315	70	63	230
		40MSH6511B	11	6	230	248	365	160	160	250	1459	295	3	160M	290	323	900	200	200	270	390	19	M16	315	70	63	230
		40MSH757.5B	7.5	7	230	248	420	160	160	240	1351	350	3	132S	210.5	239	800	200	200	270	340	19	M16	315	70	63	200
		40MSH7511B	11	7	230	248	420	160	160	250	1514	295	3	160M	290	323	900	200	200	270	390	19	M16	315	70	63	238
		40MSH857.5B	7.5	8	230	248	475	160	160	240	1406	350	3	132S	210.5	239	800	200	200	270	340	19	M16	315	70	63	207
		40MSH8511B	11	8	230	248	475	160	160	260	1569	435	3	160M	290	323	1000	225	225	270	390	19	M16	315	70	63	255
		40MSH8515B	15	8	230	248	475	160	160	260	1569	435	3	160M	290	323	1000	225	225	270	390	19	M16	315	70	63	266
		40MSH9511B	11	9	230	248	530	160	160	260	1624	435	3	160M	290	323	1000	225	225	270	390	19	M16	315	70	63	262
		40MSH9515B	15	9	230	248	530	160	160	260	1624	435	3	160M	290	323	1000	225	225	270	390	19	M16	315	70	63	273
40MSH10511B	11	10	230	248	585	160	160	260	1679	435	3	160M	290	323	1000	225	225	270	390	19	M16	315	70	63	272		
40MSH10515B	15	10	230	248	585	160	160	260	1679	435	3	160M	290	323	1000	225	225	270	390	19	M16	315	70	63	283		
40MSH11511B	11	11	230	248	640	160	160	260	1734	490	3	160M	290	323	1050	225	225	270	390	19	M16	315	70	63	282		
40MSH11515B	15	11	230	248	640	160	160	260	1734	490	3	160M	290	323	1050	225	225	270	390	19	M16	315	70	63	293		
40MSH11518B	18.5	11	230	248	640	160	160	260	1734	490	3	160L	268	345	1050	225	225	270	390	19	M16	315	70	63	306		

次ページに続く

MSL・MSH型



MSL・MSH型多段渦巻ポンプ

単位：mm

多段

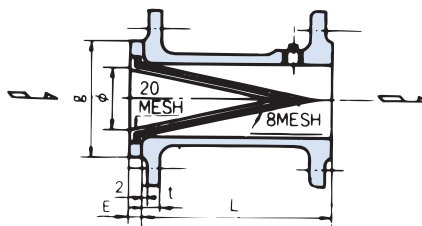
吸込口径 φ ₁	吐出口径 φ ₂	機名	出力 kW	段数	ポンプ及び電動機																	質量 kg					
					A	B	C	D	G	H	L	P	T	枠番	TMA	MR	BM	BN ₁	BN ₂	BY ₁	BY ₂		BD	FD	FL	FA	FB
50	50	50MSL255.5B	5.5	2	235	243	160	175	175	250	1091	205	3	132S	210.5	239	680	160	160	270	340	15	M12	250	55	50	160
		50MSL257.5B	7.5	2	235	243	160	175	175	250	1091	205	3	132S	210.5	239	680	160	160	270	340	15	M12	250	55	50	164
		50MSL2511B	11	2	235	243	160	175	175	260	1254	190	3	160M	290	323	800	175	175	270	390	19	M16	315	70	63	212
		50MSL357.5B	7.5	3	235	243	220	175	175	250	1151	205	3	132S	210.5	239	680	160	160	270	340	15	M12	250	55	50	174
		50MSL3511B	11	3	235	243	220	175	175	260	1314	190	3	160M	290	323	800	175	175	270	390	19	M16	315	70	63	222
		50MSL3515B	15	3	235	243	220	175	175	260	1314	190	3	160M	290	323	800	175	175	270	390	19	M16	315	70	63	233
		50MSL4511B	11	4	235	243	280	175	175	260	1374	190	3	160M	290	323	800	175	175	270	390	19	M16	315	70	63	232
		50MSH4511B	11	4	235	243	280	175	175	260	1374	190	3	160M	290	323	800	175	175	270	390	19	M16	315	70	63	232
		50MSL4515B	15	4	235	243	280	175	175	260	1374	190	3	160M	290	323	800	175	175	270	390	19	M16	315	70	63	243
		50MSH4515B	15	4	235	243	280	175	175	260	1374	190	3	160M	290	323	800	175	175	270	390	19	M16	315	70	63	253
		50MSH4518B	18.5	4	235	243	280	175	175	260	1374	190	3	160L	268	345	800	175	175	270	390	19	M16	315	70	63	256
		50MSH5515B	15	5	235	243	340	175	175	260	1434	335	3	160M	290	323	900	210	210	270	390	19	M16	315	70	63	269
		50MSH5518B	18.5	5	235	243	340	175	175	260	1434	335	3	160L	268	345	900	210	210	270	390	19	M16	315	70	63	282
		50MSH5522B	22	5	235	243	340	175	175	270	1460	225	3	180M	287	351.5	850	200	200	270	430	19	M16	315	70	63	346
		50MSH6515B	15	6	235	243	400	175	175	260	1494	335	3	160M	290	323	900	210	210	270	390	19	M16	315	70	63	280
		50MSH6518B	18.5	6	235	243	400	175	175	260	1494	335	3	160L	268	345	900	210	210	270	390	19	M16	315	70	63	293
		50MSH6522B	22	6	235	243	400	175	175	280	1520	325	3	180M	287	351.5	960	220	220	270	430	19	M16	315	70	63	367
		50MSH6530B	30	6	235	243	400	175	175	280	1598	325	3	180L	346	370.5	960	220	220	270	430	19	M16	315	70	63	407
		50MSH7518B	18.5	7	235	243	460	175	175	260	1554	335	3	160L	268	345	900	210	210	270	390	19	M16	315	70	63	304
		50MSH7522B	22	7	235	243	460	175	175	280	1580	325	3	180M	287	351.5	960	220	220	270	430	19	M16	315	70	63	378
50MSH7530B	30	7	235	243	460	175	175	280	1658	325	3	180L	346	370.5	960	220	220	270	430	19	M16	315	70	63	418		
80	65	80X65MSL2511B	11	2	245	260	190	210	210	270	1311	167	3	160M	290	323	760	195	195	330	390	15	M12	250	55	50	247
		80X65MSL2515B	15	2	245	260	190	210	210	270	1311	167	3	160M	290	323	760	195	195	330	390	15	M12	250	55	50	258
		80X65MSL2518B	18.5	2	245	260	190	210	210	270	1311	167	3	160L	268	345	760	195	195	330	390	15	M12	250	55	50	271
		80X65MSL3515B	15	3	245	260	260	210	210	270	1381	167	3	160M	290	323	760	195	195	330	390	15	M12	250	55	50	278
		80X65MSL3518B	18.5	3	245	260	260	210	210	270	1381	167	3	160L	268	345	760	195	195	330	390	15	M12	250	55	50	291
		80X65MSH3518B	18.5	3	245	260	260	210	210	270	1381	167	3	160L	268	345	760	195	195	330	390	15	M12	250	55	50	291
		80X65MSL3522B	22	3	245	260	260	210	210	270	1407	156.5	3	180M	287	351.5	800	190	190	330	430	15	M12	250	55	50	370
		80X65MSH3522B	22	3	245	260	260	210	210	270	1407	156.5	3	180M	287	351.5	800	190	190	330	430	15	M12	250	55	50	370
		80X65MSL3530B	30	3	245	260	260	210	210	270	1485	156.5	3	180L	346	370.5	800	190	190	330	430	15	M12	250	55	50	410
		80X65MSH3530B	30	3	245	260	260	210	210	270	1485	156.5	3	180L	346	370.5	800	190	190	330	430	15	M12	250	55	50	410
		80X65MSH4518B	18.5	4	245	260	330	210	210	280	1451	242	3	160L	268	345	850	200	200	330	390	19	M16	315	70	63	316
		80X65MSH4522B	22	4	245	260	330	210	210	280	1477	271.5	3	180M	287	351.5	900	225	225	330	430	19	M16	315	70	63	405
		80X65MSH4530B	30	4	245	260	330	210	210	280	1555	271.5	3	180L	346	370.5	900	225	225	330	430	19	M16	315	70	63	445
		80X65MSH4537B	37	4	245	260	330	210	210	290	1629	221.5	4	200L	394	395.5	900	200	200	330	480	19	M16	315	70	63	535
		80X65MSH45530B	30	5	245	265	400	210	210	280	1630	266.5	3	180L	346	370.5	900	225	225	330	430	19	M16	315	70	63	465
		80X65MSH45537B	37	5	245	265	400	210	210	300	1704	341.5	4	200L	394	395.5	1020	215	215	330	480	19	M16	315	70	63	590
80X65MSH45545B	45	5	245	265	400	210	210	300	1704	341.5	4	200L	394	395.5	1020	215	215	330	480	19	M16	315	70	63	600		
100	80	100X80MSH2518B	18.5	2	275	291	225	230	230	300	1407	147.5	3	160L	268	345	800	175	175	330	430	19	M16	315	70	63	296
		100X80MSH2522B	22	2	275	291	225	230	230	300	1433	205.5	3	180M	287	351.5	900	200	200	330	430	19	M16	315	70	63	390
		100X80MSH2530B	30	2	275	291	225	230	230	300	1511	205.5	3	180L	346	370.5	900	200	200	330	430	19	M16	315	70	63	430
		100X80MSH2537B	37	2	275	291	225	230	230	300	1585	184.5	4	200L	394	395.5	900	200	200	330	430	19	M16	315	70	63	540
		100X80MSH3530B	30	3	275	291	310	230	230	300	1596	205.5	3	180L	346	370.5	900	200	200	330	430	19	M16	315	70	63	480
		100X80MSH3537B	37	3	275	291	310	230	230	300	1670	184.5	4	200L	394	395.5	900	200	200	330	430	19	M16	315	70	63	570
		100X80MSH3545B	45	3	275	291	310	230	230	300	1670	184.5	4	200L	394	395.5	900	225	225	330	480	19	M16	315	70	63	580
		100X80MSH3555B	55	3	275	291	310	230	230	320	1663	185.5	4	225S	381	402	900	225	225	330	530	19	M16	315	70	63	645
		100X80MSH4545B	45	4	275	291	395	230	230	310	1755	339.5	4	200L	394	395.5	1020	240	240	330	480	19	M16	315	70	63	630
		100X80MSH4555B	55	4	275	291	395	230	230	330	1748	331.5	4	225S	381	402	1020	240	240	330	530	19	M16	315	70	63	695
100X80MSH4575B	75	4	275	291	395	230	230	360	1853	333.5	4	250S	454.5	433.5	1100	250	250	330	590	19	M16	315	70	63	855		

■吸込ストレーナ

単位：mm

口径 φ	g	t	L	E
40	81	20	105	8
50	96	20	130	8
80	126	22	205	10
100	151	24	260	10

吸込ストレーナ



■過熱防止用オリフィス

●MSL型

単位：mm

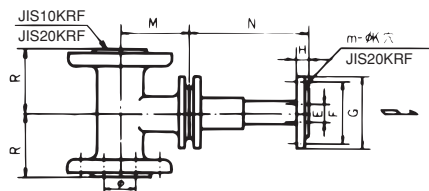
口径 φ	E	F	G	H	m	K	M	R	N
40	20	75	100	16	4	15	95	85	160
50	25	90	125	16	4	19	100	100	160
65	32	100	135	18	4	19	115	105	170

●MSH型

単位：mm

口径 φ	E	F	G	H	m	K	M	R	N
40	20	75	100	16	4	15	95	85	160
50	25	90	125	16	4	19	100	100	160
65	32	100	135	18	4	19	115	105	170
80	32	100	135	18	4	19	125	110	170

過熱防止用オリフィス (T字管付)



注) 1

過熱防止用オリフィスを使用のときは、右図の逃し量を計画水量に加算してください。

例)

計画水量：0.15m³/min、全揚程：210mの場合、右図より逃し量：11L/min。よって、ポンプ吐出し量は0.161m³/minになります。

注) 2

ポンプが吸上げ仕様の場合で、起動時に締切運転や小水量運転を行う場合は、次のミニマムフロー量を確認する必要があります。(エアロックの防止)

口径40、50 : 50L/min

口径80×65、100×80 : 80L/min

常時逃がしのオリフィスを使用する場合は、過熱防止用ではなくエアロック防止用のオリフィスをご使用ください。(詳細はお問い合わせください。)

