

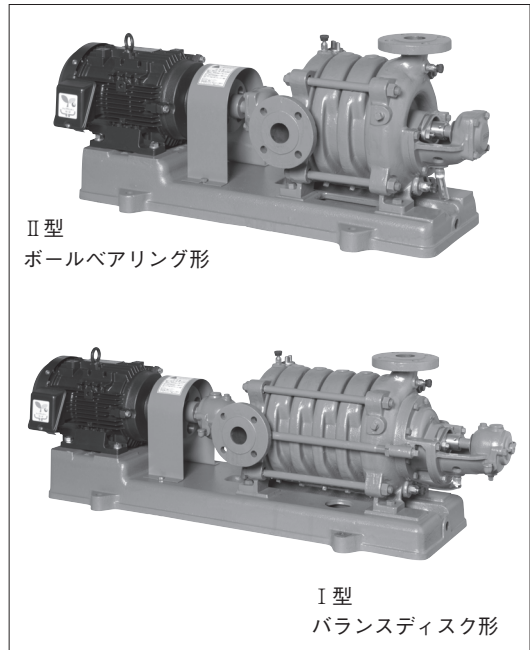
## ■用途

- ①一般給水・揚水
- ②工業用水
- ③ボイラ給水
- ④散水

## ■特長

- ①案内羽根のないダブルポリュート方式の採用により、吐出し量の広い範囲にわたって高い効率が得られます。
- ②構造が簡単なため、長年の使用にも耐えます。
- ③Ⅱ型はボールベアリング形となっておりますので、給油の必要がなく、保守が容易です。

(バランスディスク形を、フラッシュバルブや電磁弁等の繰り返し急激な圧力変化を伴う機器と一緒にご使用の場合、早期にバランスディスク・バランスシートが摩耗する恐れがあります。この場合は、ボールベアリング形のご使用を推奨します。)



Ⅱ型  
ボールベアリング形

Ⅰ型  
バランスディスク形

## ■標準仕様

型 式	Ⅱ型 ボールベアリング形	Ⅰ型 バランスディスク形
取 扱 液	清水※1 0～80℃	清水※1 0～80℃
吸 込 全 揚 程	—6m (20℃) (選定図吐出し量範囲内にて)	—6m (20℃) (選定図吐出し量範囲内にて)
標準許容押込圧力	0.4MPa {4kgf/cm <sup>2</sup> } 押込圧力+締切圧力が、0.69MPa {7kgf/cm <sup>2</sup> } を越えるときは、吐出しフランジ穴加工 (特殊仕様) が必要です。	0.4MPa {4kgf/cm <sup>2</sup> } 最高使用圧力は1.37MPa {14kgf/cm <sup>2</sup> } JIS 10K形 (薄) の範囲で押込圧力+締切圧力が、0.69MPa {7kgf/cm <sup>2</sup> } を越えるときは、吐出しフランジ穴加工 (特殊仕様) が必要です。
構造	羽 根 車 クローズド 軸 封 グランドパッキン 軸 受 密封玉軸受	羽 根 車 クローズド 軸 封 グランドパッキン 軸 受 スリーブベアリング (油潤滑)
フランジ	吸 込 側 JIS 10K形 (薄) 吐 出 し 側 JIS 10K形 (薄)	JIS 10K形 (薄) JIS 10K形 (薄) : 下記以外の機種 JIS 10K形 (並) : 選定図に記載の機種
材 料	ケーシング FC200 羽 根 車 SUS304/CAC406 : 口径40、50※2 CAC406 : 口径65、80 主 軸 S35C 軸スリーブ CAC406	ケーシング FC200 羽 根 車 SUS304/CAC406 : 口径40、50※2 CAC406 : 口径65～150 主 軸 S35C 軸スリーブ CAC406
電動機※ ※3※4	相・極数 三相・4極 電 圧 200V 形式・保護方式 全閉外扇形・IP44 (屋内) 効 率 IE3 (プレミアム効率)※5	相・極数 三相・4極 電 圧 200V : 37kW以下 200/400V : 45kW以上 形式・保護方式 全閉外扇形・IP44 (屋内) 効 率 IE3 (プレミアム効率)※5
設 置 場 所※6	屋内	屋内

※1 清水とは水道水、工業用水、井戸水でpH5.8～8.6、塩素イオン濃度200mg/L以下、遊離残留塩素濃度1mg/L以下のものを意味します。

※2 最終段の羽根車材料がCAC406となります。

※3 インバータ駆動の場合は、別項の『インバータ運転時の注意』をご参照ください。

※4 電圧変動：±5%以内・周波数変動：±2%以内・電圧、周波数の同時変動：双方絶対値の和が5%以内。

ただしいずれの場合も電動機特性、温度上昇などは定格値に準じません。

※5 電動機はトップランナーモーターです。

※6 周囲温度0～40℃、相対湿度85%以下 (結露しないこと)、標高1000m以下、腐食性および爆発性ガス、蒸気がないこと。

\* 電動機特性は別項の「エバラ電動機」をご参照ください。

## ■特殊仕様

型 式	II型 ボールベアリング形	I型 バランスディスク形
構 造 変 更	液温 81~100℃ 外部注水式※1  両軸形※1※2 ポンプ屋外仕様 吐出しフランジ穴加工※3 ラフレックスカップリング付*	液温 81~100℃ 外部注水式 軸受ボールベアリング (バランスディスク・ ボールベアリング形) 両軸形※2 ポンプ屋外仕様 吐出しフランジ穴加工※3
材 料 変 更	全鉄製※1 主軸材料 SUS403※2 主軸材料 SUS304※2 軸スリーブ材料 SUS304※4 羽根車材料 CAC406※5	全鉄製 主軸材料 SUS403※2 主軸材料 SUS304※2 軸スリーブ材料 SUS304※4 羽根車材料 CAC406※5
電 動 機 変 更	全閉外扇形・IP55 (屋外) 異電圧 400V	全閉外扇形・IP55 (屋外) 異電圧 400V : 37kW以下
そ の 他	ベース新規 立会試験	ベース新規 立会試験

※1 I型 (バランスディスク形) にて製作いたします。

※2 両軸形仕様で主軸材料SUSとする場合は、主軸材料はSUS420J2Qとなります。

※3 JIS10K形(薄)のフランジのボルト穴径をJIS10K形(並)の大きさに加工します。

※4 主軸材料がSUS403になります。

※5 標準羽根車材料がSUS304の機種に適用します。

\* 「ラフレックス」は東洋ゴム工業㈱の登録商標です。

注) ボイラ給水用等 (腐食性や始動頻度が高い傾向にある用途) に使用する場合は、主軸材料をSUS403に変更することを推奨します。

## ■標準付属品

共通ベース	.....1
呼水じょうご (口径80以下は呼水栓)	.....1
カップリング	.....1組
カップリングガード	.....1
ガスケット (吸込用・吐出し用)	.....各1

## ■機名説明

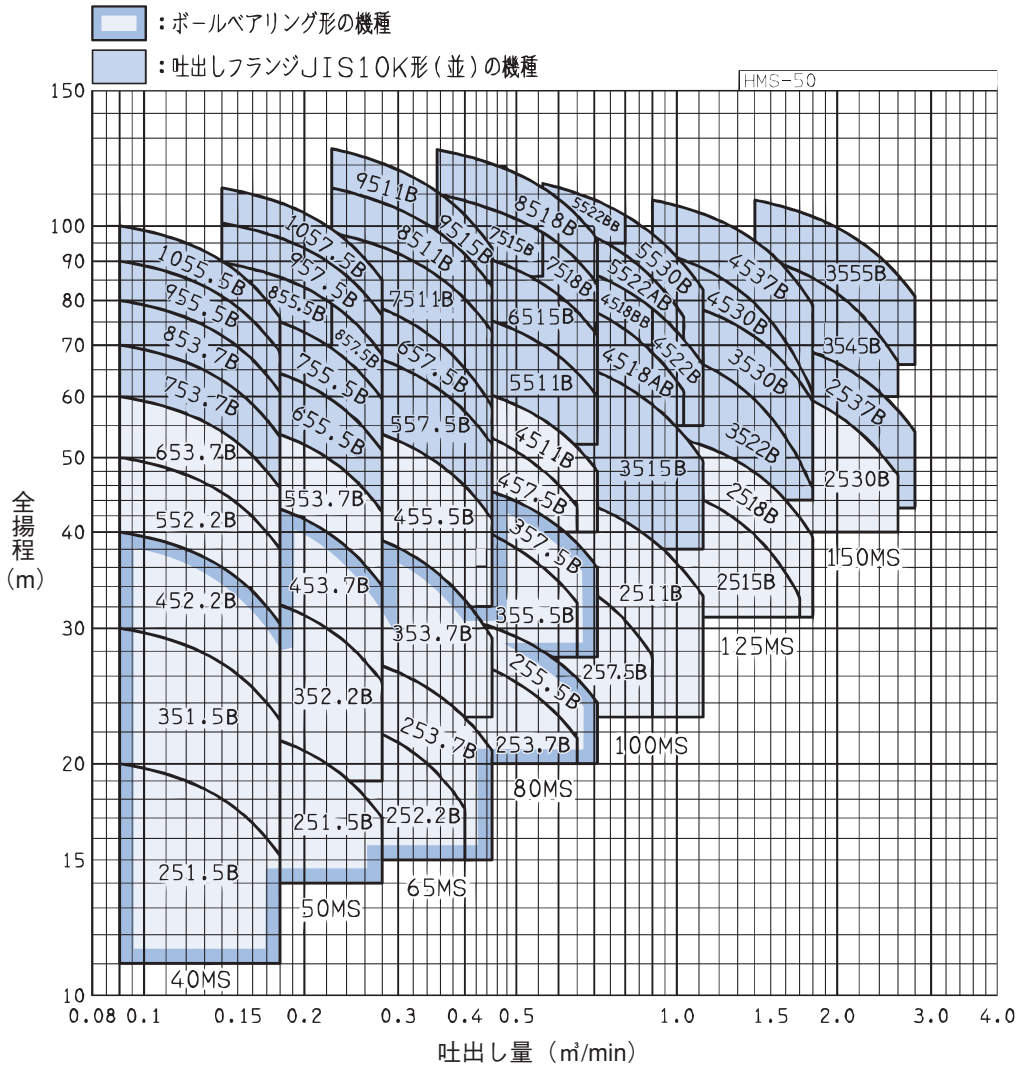
40	MS	2	5	1.5	B
①	②	③	④	⑤	⑥
①口径(mm) ②機種記号(型式) ③段数					
④周波数(5: 50Hz、6: 60Hz) ⑤出力(kW)					
⑥判別記号					

## ■特別付属品 (オプション)

相フランジ (鋳鉄製)※1※2
フート弁
防振架台
エバラフレックス

※1 ボルト・ナット、ガスケット各1枚分付。相フランジの寸法は別項の『付属品 フランジ』をご参照ください。

※2 吐出しフランジ穴加工仕様の場合は、吐出し用相フランジはJIS10K(並)のものを使用してください。

**選定図** 50Hz [同期速度：1500min<sup>-1</sup>]


注) 上記以上の大水量、高揚程の場合は  
→MS420型を参照ください。

**要目表**

口径 mm	機名	段数	出力 kW	吐出量 m <sup>3</sup> /min	全揚程 m	吐出量 m <sup>3</sup> /min	全揚程 m	防振架台適用表	
								DAS型	DB型
40	40MS251.5B	2	1.5	0.090	20.0	0.180	15.2	DAS-2	DB-3
	40MS351.5B	3	1.5	0.090	30.0	0.180	22.8	DAS-2	DB-3
	40MS452.2B	4	2.2	0.090	40.0	0.180	30.4	DAS-2	DB-3
	40MS552.2B	5	2.2	0.090	50.0	0.180	38.0	DAS-3	DB-4
	40MS653.7B	6	3.7	0.090	60.0	0.180	45.6	DAS-3	DB-5
	40MS753.7B	7	3.7	0.090	70.0	0.180	53.2	DAS-4	DB-6
	40MS853.7B	8	3.7	0.090	80.0	0.180	60.8	DAS-4	DB-6
	40MS955.5B	9	5.5	0.090	90.0	0.180	68.4	DAS-5	DB-7
	40MS1055.5B	10	5.5	0.090	100.0	0.180	76.0	DAS-5	DB-7

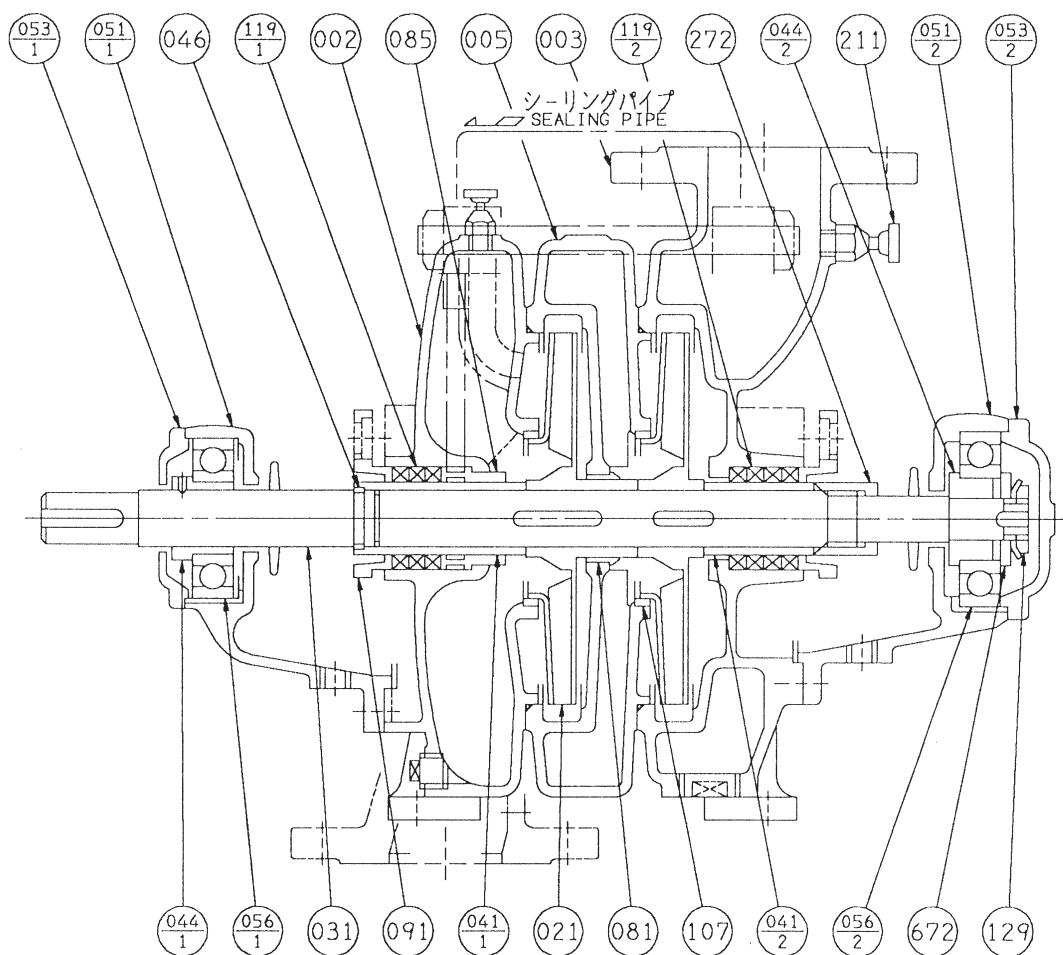
次ページに続く

口径 mm	機 名	段数	出力 kW	吐出し量 m <sup>3</sup> /min	全揚程 m	吐出し量 m <sup>3</sup> /min	全揚程 m	防振架台適用表	
								DAS型	DB型
50	50MS251.5B	2	1.5	0.140	22.4	0.280	17.0	DAS-2	DB-2
	50MS352.2B	3	2.2	0.140	33.6	0.280	25.5	DAS-2	DB-3
	50MS453.7B	4	3.7	0.140	44.8	0.280	34.0	DAS-2	DB-4
	50MS553.7B	5	3.7	0.140	56.0	0.280	42.5	DAS-3	DB-5
	50MS655.5B	6	5.5	0.140	67.2	0.280	51.0	DAS-4	DB-6
	50MS755.5B	7	5.5	0.140	78.4	0.280	59.5	DAS-4	DB-7
	50MS855.5B	8	5.5	0.140	89.6	0.225	79.2	DAS-5	DB-7
	50MS857.5B	8	7.5	0.140	89.6	0.280	68.0	DAS-5	DB-7
	50MS957.5B	9	7.5	0.140	100.8	0.280	76.5	DAS-5	DB-8
50MS1057.5B	10	7.5	0.140	112.0	0.280	85.0	—	DB-8	
65	65MS252.2B	2	2.2	0.225	23.0	0.400	17.5	DAS-2	DB-3
	65MS253.7B	2	3.7	0.225	28.0	0.450	20.8	DAS-2	DB-3
	65MS353.7B	3	3.7	0.225	40.9	0.450	29.1	DAS-2	DB-4
	65MS455.5B	4	5.5	0.225	56.0	0.450	41.6	DAS-3	DB-6
	65MS557.5B	5	7.5	0.225	70.0	0.450	52.0	DAS-4	DB-7
	65MS657.5B	6	7.5	0.225	81.8	0.450	58.2	DAS-4	DB-7
	65MS7511B	7	11	0.225	98.0	0.450	72.8	DAS-5	DB-8
	65MS8511B	8	11	0.225	112.0	0.450	83.2	—	DB-10N
	65MS9511B	9	11	0.225	126.0	0.355	110.7	—	DB-10N
65MS9515B	9	15	0.225	126.0	0.450	93.6	—	DB-10N	
80	80MS253.7B	2	3.7	0.355	28.2	0.650	21.6	DAS-2	DB-3
	80MS255.5B	2	5.5	0.355	31.4	0.710	24.0	DAS-3	DB-4
	80MS355.5B	3	5.5	0.355	42.3	0.650	32.4	DAS-3	DB-4
	80MS357.5B	3	7.5	0.355	47.1	0.710	36.0	DAS-3	DB-5
	80MS457.5B	4	7.5	0.355	56.4	0.650	43.2	DAS-4	DB-6
	80MS4511B	4	11	0.355	62.8	0.710	48.0	DAS-5	DB-7
	80MS5511B	5	11	0.355	78.5	0.710	60.0	DAS-5	DB-8
	80MS6515B	6	15	0.355	94.2	0.710	72.0	—	DB-8
	80MS7515B	7	15	0.355	110.0	0.560	98.0	—	DB-10N
80MS7518B	7	18.5	0.355	109.9	0.710	84.0	—	DB-10N	
80MS8518B	8	18.5	0.355	125.6	0.710	96.0	—	DB-10N	
100	100MS257.5B	2	7.5	0.560	35.9	0.900	27.6	DAS-3	DB-6
	100MS2511B	2	11	0.560	45.4	1.120	33.0	DAS-4	DB-7
	100MS3515B	3	15	0.560	68.1	1.120	49.5	DAS-5	DB-7
	100MS4518AB	4	18.5	0.560	82.0	1.030	61.0	—	DB-8
	100MS4518BB	4	18.5	0.560	90.4	0.900	78.0	—	DB-8
	100MS4522B	4	22	0.560	90.8	1.120	66.0	—	DB-8
	100MS5522AB	5	22	0.560	102.5	1.030	76.2	—	DB-10N
	100MS5522BB	5	22	0.560	113.0	0.800	103.0	—	DB-10N
	100MS5530B	5	30	0.560	113.5	1.120	82.5	—	DB-10N
125	125MS2515B	2	15	0.900	46.4	1.700	32.9	DAS-5	DB-7
	125MS2518B	2	18.5	0.900	54.0	1.800	39.4	—	DB-8
	125MS3522B	3	22	0.900	69.6	1.800	45.4	—	DB-8
	125MS3530B	3	30	0.900	81.0	1.800	59.1	—	DB-10N
	125MS4530B	4	30	0.900	92.8	1.800	60.5	—	DB-10N
	125MS4537B	4	37	0.900	108.0	1.800	78.8	—	DB-11N
150	150MS2530B	2	30	1.400	63.0	2.600	47.4	—	DB-10N
	150MS2537B	2	37	1.400	72.0	2.800	54.0	—	DB-10N
	150MS3545B	3	45	1.400	91.5	2.600	66.6	—	DB-11N
	150MS3555B	3	55	1.400	108.0	2.800	81.0	—	DB-11N

**■構造断面図（例：口径40・50）**

ボールベアリング形

多段



注) 1. n : 段数

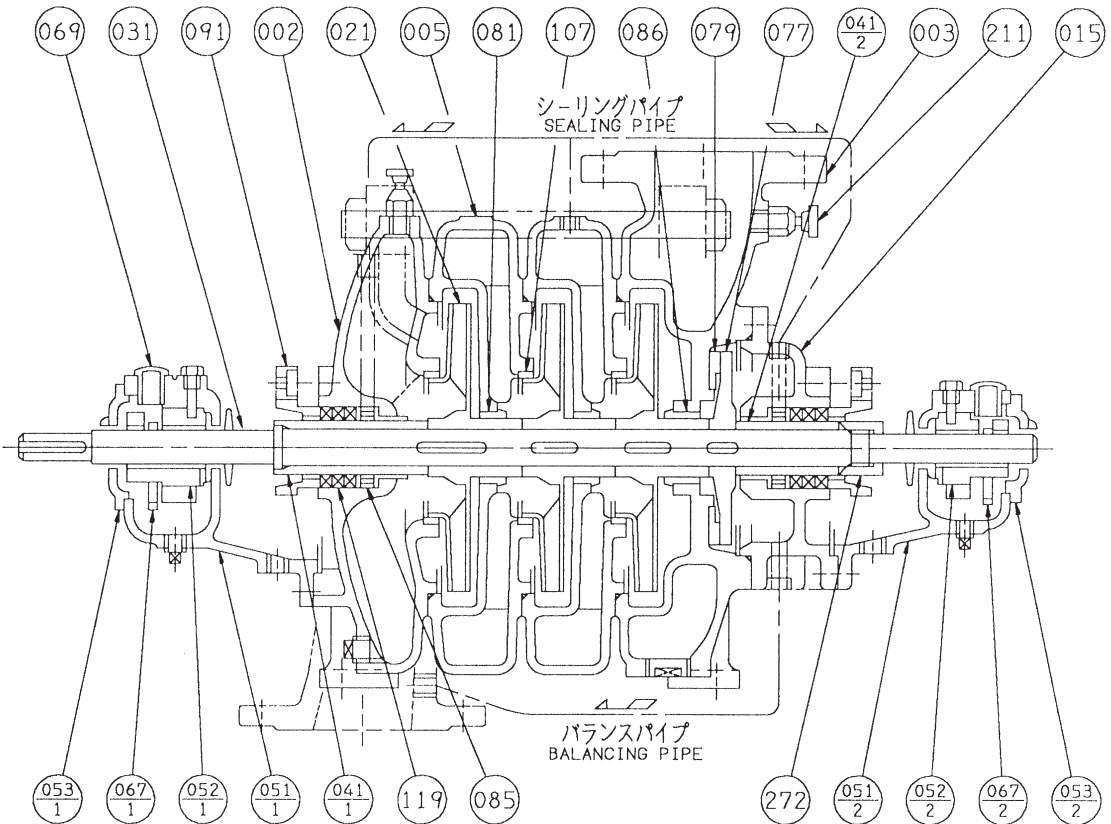
2. 最終段の羽根車材料はCAC406になります。

053-1	軸受カバー	FC150	1
051-2	軸受ケーシング	FC150	1
051-1	軸受ケーシング	FC150	1
046	ニッ割リング	SS	1
044-2	軸受アダプタ	S35C	1
044-1	軸受アダプタ	S35C	1
041-2	軸スリーブ	CAC406	1
041-1	軸スリーブ	CAC406	1
031	主軸	S35C	1
021	羽根車	SUS304/CAC406	n
005	中間ケーシング	FC200	n-1
003	吐出しケーシング	FC200	1
002	吸込ケーシング	FC200	1
番号	部品名	材料	個数

672	ディスタンスピース	SS	1
272	スリーブナット	CAC406	1
211	空気抜き弁	C3604BD	2
129	軸受ナット	SS	1
119-2	グランドパッキン	炭化繊維	4
119-1	グランドパッキン	炭化繊維	3
107	ライナリング	CAC406	n
091	パッキン押え	C3771BE	2
085	封水リングブシュ	CAC406	1
081	中間ブシュ	CAC406	n-1
056-2	玉軸受		1
056-1	玉軸受		1
053-2	軸受カバー	FC150	1
番号	部品名	材料	個数

## ■構造断面図 (例：口径40・50)

バランスディスク形



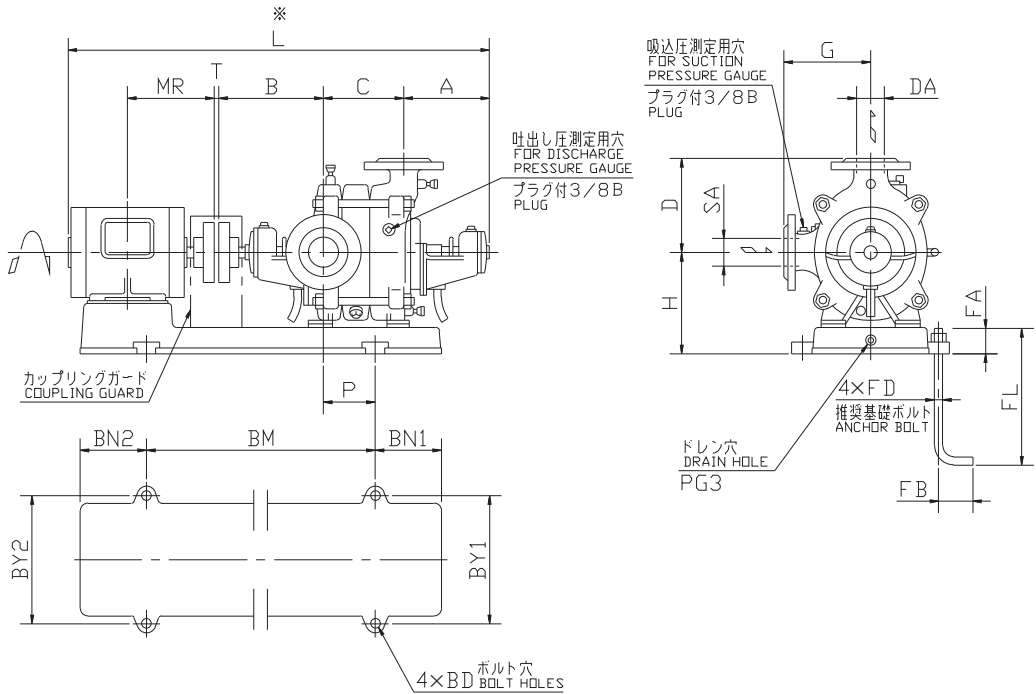
注) 1. n : 段数

2. 試運転前に必ず軸受用潤滑油(ISO VG-46) を入れてください。
3. 最終段の羽根車材料はCAC406になります。

053-2	軸受カバー	FC150	1
053-1	軸受カバー	FC150	1
052-2	軸受メタル	FC150 WJ1	1
052-1	軸受メタル	FC150 WJ1	1
051-2	軸受ケーシング	FC150	1
051-1	軸受ケーシング	FC150	1
041-2	軸スリーブ	CAC406	1
041-1	軸スリーブ	CAC406	1
031	主軸	S35C	1
021	羽根車	SUS304/CAC406	n
015	バランス室カバー	FC200	1
005	中間ケーシング	FC200	n-1
003	吐出しケーシング	FC200	1
002	吸込ケーシング	FC200	1
番号	部品名	材料	個数

272	スリーブナット	CAC406	1
211	空気抜き弁	C3604BD	2
119	グランドパッキン	炭化繊維	6
107	ライナリング	CAC406	n
091	パッキン押え	C3771BE	2
086	バランスブシュ	CAC406	1
085	封水リングブシュ	CAC406	2
081	中間ブシュ	CAC406	n-1
079	バランスシート	CAC406	1
077	バランスディスク	CAC406	1
069	オイルサイト	合成樹脂	2
067-2	オイルリング	C2700T-H	1
067-1	オイルリング	C2700T-H	1
番号	部品名	材料	個数

■外形寸法図 計画・実施に際しては納入仕様書をご請求ください。



注) ※印Lの値は概略値を示します。 単位: mm

口径 SA DA	機名	段数	出力 kW	ポンプ及び電動機															質量 kg						
				A	C	B	H	D	G	P	T	MR	L	BM	BN1	BN2	BY1	BY2		BD	FD	FL	FA	FB	PG3
40	40MS251.5B	2	1.5	141	150	213	205	175	160	105	3	168.5	830	470	150	150	290	290	15	M12	250	55	50	1/2B	104
	40MS351.5B	3	1.5	141	205	213	205	175	160	105	3	168.5	885	470	150	150	290	290	15	M12	250	55	50	1/2B	114
	40MS452.2B	4	2.2	141	260	213	205	175	160	145	3	193	988	500	150	150	290	290	15	M12	250	55	50	1/2B	132
	40MS552.2B	5	2.2	230	315	243	215	175	160	243	3	193	1162	610	170	170	310	310	15	M12	250	55	50	1/2B	152
	40MS653.7B	6	3.7	230	370	243	215	175	160	271	3	200	1232	650	175	175	310	310	15	M12	250	55	50	1/2B	175
	40MS753.7B	7	3.7	230	425	243	225	175	160	371	3	200	1287	730	195	195	310	310	19	M16	315	70	63	1/2B	193
	40MS853.7B	8	3.7	230	480	243	225	175	160	371	3	200	1342	730	195	195	310	310	19	M16	315	70	63	1/2B	203
	40MS955.5B	9	5.5	230	535	243	225	175	160	427	3	239	1461	800	225	225	260	340	19	M16	315	70	63	1/2B	246
	40MS1055.5B	10	5.5	230	590	243	235	175	160	452	3	239	1516	840	210	210	260	340	19	M16	315	70	63	1/2B	261
50	50MS251.5B	2	1.5	141	158	220	215	195	180	70	3	168.5	845	440	130	130	260	260	15	M12	250	55	50	1/2B	119
	50MS352.2B	3	2.2	141	218	220	215	195	180	105	3	193	953	470	150	150	290	290	15	M12	250	55	50	1/2B	137
	50MS453.7B	4	3.7	141	278	220	215	195	180	170	3	200	1028	550	150	150	300	300	15	M12	250	55	50	1/2B	162
	50MS553.7B	5	3.7	230	338	250	227	195	180	219	3	200	1207	610	170	170	310	310	15	M12	250	55	50	1/2B	189
	50MS655.5B	6	5.5	230	398	250	235	195	180	266	3	239	1331	700	210	210	260	340	15	M12	250	55	50	1/2B	230
	50MS755.5B	7	5.5	230	458	250	235	195	180	305	3	239	1391	700	210	210	260	340	15	M12	250	55	50	1/2B	245
	50MS855.5B	8	5.5	230	518	250	245	195	180	451	3	239	1451	870	225	225	260	340	19	M16	315	70	63	1/2B	273
	50MS857.5B	8	7.5	230	518	250	245	195	180	451	3	258	1489	870	225	225	260	340	19	M16	315	70	63	1/2B	284
	50MS957.5B	9	7.5	230	578	250	245	195	180	451	3	258	1549	870	225	225	260	340	19	M16	315	70	63	1/2B	299
	50MS1057.5B	10	7.5	230	638	250	245	195	180	496	3	258	1609	960	220	220	260	340	19	M16	315	70	63	1/2B	321

次ページに続く

## MS型多段渦巻ポンプ



MS型

単位：mm

多段

口径 SA DA	機名	段数	出力 kW	ポンプ及び電動機																			質量 kg		
				A	C	B	H	D	G	P	T	MR	L	BM	BN1	BN2	BY1	BY2	BD	FD	FL	FA		FB	PG3
65	65MS252.2B	2	2.2	163	180	234	235	210	195	70	3	193	951	450	150	150	300	300	15	M12	250	55	50	1/2B	145
	65MS253.7B	2	3.7	163	180	234	235	210	195	135	3	200	966	530	150	150	300	300	15	M12	250	55	50	1/2B	156
	65MS353.7B	3	3.7	163	245	234	235	210	195	135	3	200	1031	530	150	150	300	300	15	M12	250	55	50	1/2B	166
	65MS455.5B	4	5.5	240	310	260	245	210	195	210	3	239	1263	650	175	175	340	340	15	M12	250	55	50	1/2B	227
	65MS557.5B	5	7.5	240	375	260	255	210	195	316	3	258	1366	760	210	210	340	340	19	M16	315	70	63	1/2B	270
	65MS657.5B	6	7.5	240	440	260	255	210	195	316	3	258	1431	760	210	210	340	340	19	M16	315	70	63	1/2B	289
	65MS7511B	7	11	240	505	260	265	210	195	361	3	323	1621	870	230	230	310	390	19	M16	315	70	63	1/2B	351
	65MS8511B	8	11	240	570	260	265	210	195	469	3	323	1686	1000	250	250	310	390	19	M16	315	70	63	1/2B	372
	65MS9511B	9	11	240	635	260	265	210	195	469	3	323	1751	1000	250	250	310	390	19	M16	315	70	63	1/2B	390
	65MS9515B	9	15	240	635	260	265	210	195	469	3	345	1751	1000	250	250	310	390	19	M16	315	70	63	1/2B	407
80	80MS253.7B	2	3.7	158	197	247	245	230	210	85	3	200	991	500	150	150	300	300	15	M12	250	55	50	1/2B	172
	80MS255.5B	2	5.5	158	197	247	245	230	210	150	3	239	1055	640	160	160	330	330	15	M12	250	55	50	1/2B	196
	80MS355.5B	3	5.5	158	267	247	245	230	210	150	3	239	1125	640	160	160	330	330	15	M12	250	55	50	1/2B	216
	80MS357.5B	3	7.5	158	267	247	245	230	210	150	3	258	1163	640	160	160	330	330	15	M12	250	55	50	1/2B	227
	80MS457.5B	4	7.5	235	337	263	255	230	210	240	3	258	1326	760	180	180	310	340	15	M12	250	55	50	1/2B	264
	80MS4511B	4	11	235	337	263	265	230	210	220	3	323	1451	850	200	200	310	390	19	M16	315	70	63	1/2B	316
	80MS5511B	5	11	235	407	268	265	230	210	317	3	323	1526	900	210	210	310	390	19	M16	315	70	63	1/2B	339
	80MS6515B	6	15	235	477	268	265	230	210	317	3	345	1596	900	210	210	310	390	19	M16	315	70	63	1/2B	377
	80MS7515B	7	15	235	547	268	280	230	210	460	3	345	1666	1020	240	240	310	430	19	M16	315	70	63	1/2B	423
	80MS7518B	7	18.5	235	547	268	280	230	210	460	3	351.5	1692	1020	240	240	310	430	19	M16	315	70	63	1/2B	480
80MS8518B	8	18.5	235	617	268	280	230	210	460	3	351.5	1762	1020	240	240	310	430	19	M16	315	70	63	1/2B	502	
100	100MS257.5B	2	7.5	275	225	291	290	270	250	135	3	258	1282	650	175	175	340	340	15	M12	250	55	50	1/2B	303
	100MS2511B	2	11	275	225	291	300	270	250	208	3	323	1407	800	225	225	390	390	19	M16	315	70	63	1/2B	356
	100MS3515B	3	15	275	310	291	300	270	250	208	3	345	1492	800	225	225	390	390	19	M16	315	70	63	1/2B	403
	100MS4518AB	4	18.5	275	395	291	315	270	250	315	3	351.5	1603	960	220	250	350	430	19	M16	315	70	63	1/2B	528
	100MS4518BB	4	18.5	275	395	291	315	270	250	315	3	351.5	1603	960	220	250	350	430	19	M16	315	70	63	1/2B	528
	100MS4522B	4	22	275	395	291	315	270	250	315	3	351.5	1603	960	220	250	350	430	19	M16	315	70	63	1/2B	533
	100MS5522AB	5	22	275	480	291	315	270	250	315	3	351.5	1688	960	220	250	350	430	19	M16	315	70	63	1/2B	563
	100MS5522BB	5	22	275	480	291	315	270	250	315	3	351.5	1688	960	220	250	350	430	19	M16	315	70	63	1/2B	563
100MS5530B	5	30	275	480	291	315	270	250	315	4	370.5	1767	960	220	250	350	430	19	M16	315	70	63	1/2B	613	
125	125MS2515B	2	15	293	260	300	325	300	280	154	3	345	1469	760	220	220	390	390	19	M16	315	70	63	1/2B	422
	125MS2518B	2	18.5	293	260	300	340	300	280	215	3	351.5	1495	900	210	240	390	480	19	M16	315	70	63	1/2B	525
	125MS3522B	3	22	293	360	310	340	300	280	215	3	351.5	1605	900	210	240	390	480	19	M16	315	70	63	1/2B	570
	125MS3530B	3	30	293	360	310	340	300	280	215	4	370.5	1684	900	210	240	390	480	19	M16	315	70	63	1/2B	620
	125MS4530B	4	30	293	460	310	340	300	280	295	4	370.5	1784	960	220	250	390	430	19	M16	315	70	63	1/2B	664
	125MS4537B	4	37	293	460	310	340	300	280	303	4	425.5	1887	1020	240	240	390	480	19	M16	315	70	63	1/2B	768
150	150MS2530B	2	30	335	310	317	380	350	315	287	4	370.5	1683	1020	215	215	480	480	19	M16	315	70	63	1/2B	671
	150MS2537B	2	37	335	310	317	380	350	315	265	4	425.5	1786	1020	240	240	480	480	19	M16	315	70	63	1/2B	772
	150MS3545B	3	45	335	425	317	380	350	315	265	4	425.5	1901	1020	240	240	480	480	19	M16	315	70	63	1/2B	867
	150MS3555B	3	55	335	425	317	380	350	315	255	4	432	1894	1020	240	240	480	530	19	M16	315	70	63	1/2B	941