

EVM型



EVM型ステンレス製立形多段ポンプ

多段

■用途

- EVML型**
- ① 飲料水給水
 - ② 給湯
 - ③ 純水製造装置用など
- EVMG型**
- ① 工業用水
 - ② 冷温水循環
 - ③ ボイラ給水
 - ④ クーラント
 - ⑤ 洗浄など

■特長

- ① 接液部材料は用途に応じて2タイプの仕様（EVML型：SUS316仕様、EVMG型：鋳鉄/SUS304仕様）から選択できます。
- ② 全機種カートリッジメカニカルシールを採用しているので、ポンプ部を分解することなく軸封のメンテナンスができます。
- ③ 出力5.5kW以上の機種にはスパーサカップリングを採用しているので電動機を取り外すことなく軸封のメンテナンスができます。
- ④ 立形なので、横形多段ポンプに比べ据付面積が約1/4ですみます。
- ⑤ 吸込、吐出しの配管を外さずにポンプの分解、組立ができます。
- ⑥ インライン形なので、配管施工が容易です。



EVML型

EVMG型

■標準仕様

		EVML型	EVMG型
取 扱 液		清水※1、切削液、洗浄液など※2 -15~120℃ *本ポンプは水道法による「給水装置の浸出性能基準」に適合します。	清水※1、切削液、洗浄液など※2 -15~120℃
吸 込 全 揚 程※3		—6m (20℃) : 25/32/40/65/80EVML型 —5m (20℃) : 50/100EVML型	—6m (20℃) : 25/32/40/65/80EVMG型 —5m (20℃) : 50/100EVMG型
標準許容押込圧力		要目表をご覧ください	要目表をご覧ください
構 造	羽 根 車 ケーシング	クローズド・片ライナ 下部：インライン方式	クローズド・片ライナ 下部：インライン方式
	軸 封 軸 受	中間：戻し羽根、又はガイドベーン方式 カートリッジメカニカルシール 上部：密封玉軸受（電動機内） 下部：水中スリーブ軸受	中間：戻し羽根、又はガイドベーン方式 カートリッジメカニカルシール 上部：密封玉軸受（電動機内） 下部：水中スリーブ軸受
フ ラ ン ジ		JIS10K形(並)相当、JIS20K相当又はJIS30K相当 詳細は外形図を参照ください※4	JIS10K形(並)相当、JIS20K相当又はJIS30K相当 詳細は外形図を参照ください※4
材 料	ケーシング	下部：SCS14	下部：FC200（口径50以下） FC250（口径65） FC250/FCD400（口径80以上）
	羽 根 車 主 軸 軸 スリ ー ブ ライナリング	中間：SUS316 SUS316 SUS316 SUS316 PTFE/SUS316	中間：SUS304 SUS304 SUS316 SUS304 EPDM/SUS304（口径65以下） PTFE/SUS316（口径80以上）
電 動 機 ※5※6	相・極 数	三相・2極	三相・2極
	電 圧 形 式・保 護 方 式 効 率	200V 全閉外扇形・IP44（屋外） IE3（プレミアム効率）※7※8	200V 全閉外扇形・IP44（屋外） IE3（プレミアム効率）※7※8
設 置 場 所※9		屋内・屋外	屋内・屋外

※1 清水とは水道水、工業用水、井戸水で水温0~80℃、pH5.8~8.6、塩素イオン濃度200mg/L以下、遊離残留塩素濃度1mg/L以下のものを意味します。-15~0℃の低温液、80℃を超える高温液については当社にご相談ください。
 ※2 スラリ、固形物を含まない液（液質によって特殊仕様となります）
 ※3 ポンプの吸込全揚程は水温20℃にて表示してあります。この温度と異なる場合、特に温水などの場合は吸込性能が低下しますので、当社にご相談ください。
 ※4 取合い寸法はJIS規格品と同一ですが、一部形状・寸法が異なります。
 ※5 インバータ駆動の場合は、別項の「インバータ運転時の注意」をご参照ください。
 ※6 電圧変動：±5%以内・周波数変動：±2%以内・電圧、周波数の同時変動：双方絶対値の和が5%以内。
 ※7 ただしいずれの場合も電動機の特長、温度上昇などは定格値に準じません。
 ※8 三相0.75kW以上はトップランナーモータです。
 ※9 三相0.75kW未満はプレミアム効率相当（当社独自設定）電動機です。
 ※10 周囲温度0~40℃、相対湿度85%以下（結露しないこと）、標高1000m以下、腐食性および爆発性ガス、蒸気がないこと。

EVM型ステンレス製立形多段ポンプ



EVM型

多段

■特殊仕様

フ ラ ン ジ	特殊フランジ形 (EVML型 口径25、32) ^{※1}
ゴ ム 材 料 変 更	ふっ素ゴム仕様 ^{※2} NBR仕様 (取扱液温度: 0~60℃) EPDM仕様 ^{※3}
メカニカルシール材料変更	SiC/SiCメカニカルシール仕様 (取扱液温度: 0~90℃) ^{※3※4}
電 動 機 変 更	異電圧 400V 安全増防爆形 (eG3)・IP44 (屋外) ^{※5} 端子箱位置変更 (90°ごと)
そ の 他	禁油処理 (B区分) ^{※6※7}

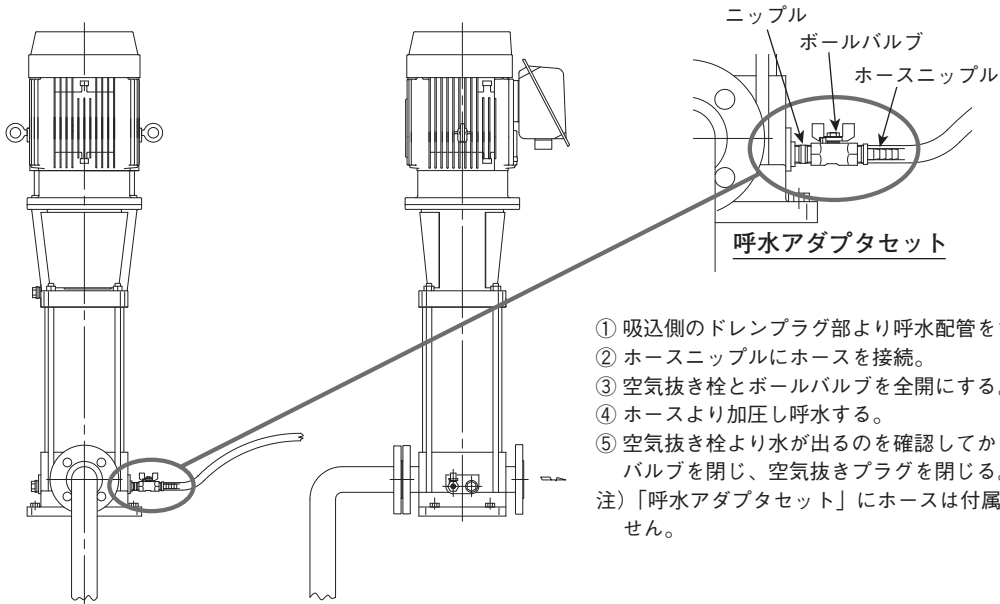
- ※1 EVML型の口径25、32機種種のフランジを特殊フランジに変更します。旧VDP型と取付寸法が同一になりますので、VDP型の取り替え時にご用命ください。
- ※2 EVMG型のみ
- ※3 65-14530、80-10537は対応できません。
- ※4 メカニカルシールのゴム材料はふっ素ゴムとなります。
- ※5 30kW以上および特殊異電圧は対応できません。電動機は標準効率になります。性能が標準と異なりますので別途お問い合わせください。
- ※6 EVML型のみ
- ※7 下記工程にて製作します。
組立 → [ポンプ性能試験] → [分解] → [禁油処理(接液部)] → [部品検査] → [再組立] → 出荷
詳細は別途要領書をご請求ください。

■特別付属品 (オプション)

防振架台、エバラフレックス、呼水アダプタセット

■吸上げ運転時の呼水について

呼水アダプタセット (特別付属品) 等を使用し、下図の様に呼水を行ってください。



- ① 吸込側のドレンプラグ部より呼水配管をする。
 - ② ホースニップルにホースを接続。
 - ③ 空気抜き栓とボールバルブを全開にする。
 - ④ ホースより加圧し呼水する。
 - ⑤ 空気抜き栓より水が出るのを確認してからボールバルブを閉じ、空気抜きプラグを閉じる。
- 注) 「呼水アダプタセット」にホースは付属されません。

■機名説明

<u>25</u>	<u>EVML</u>	<u>3</u>	<u>5</u>	<u>.37</u>	<u>E</u>
①	②	③	④	⑤	⑥

①口径(mm) ②機種記号(型式) ③羽根車段数[※]
④周波数(5: 50Hz、6: 60Hz) ⑤出力(kW)
⑥判別記号
※1段の場合は省略します。

EVM型



浸出性能基準
適合品
Ebara

EVM型ステンレス製立形多段ポンプ

■選定図 50Hz〔同期速度：3000min⁻¹〕

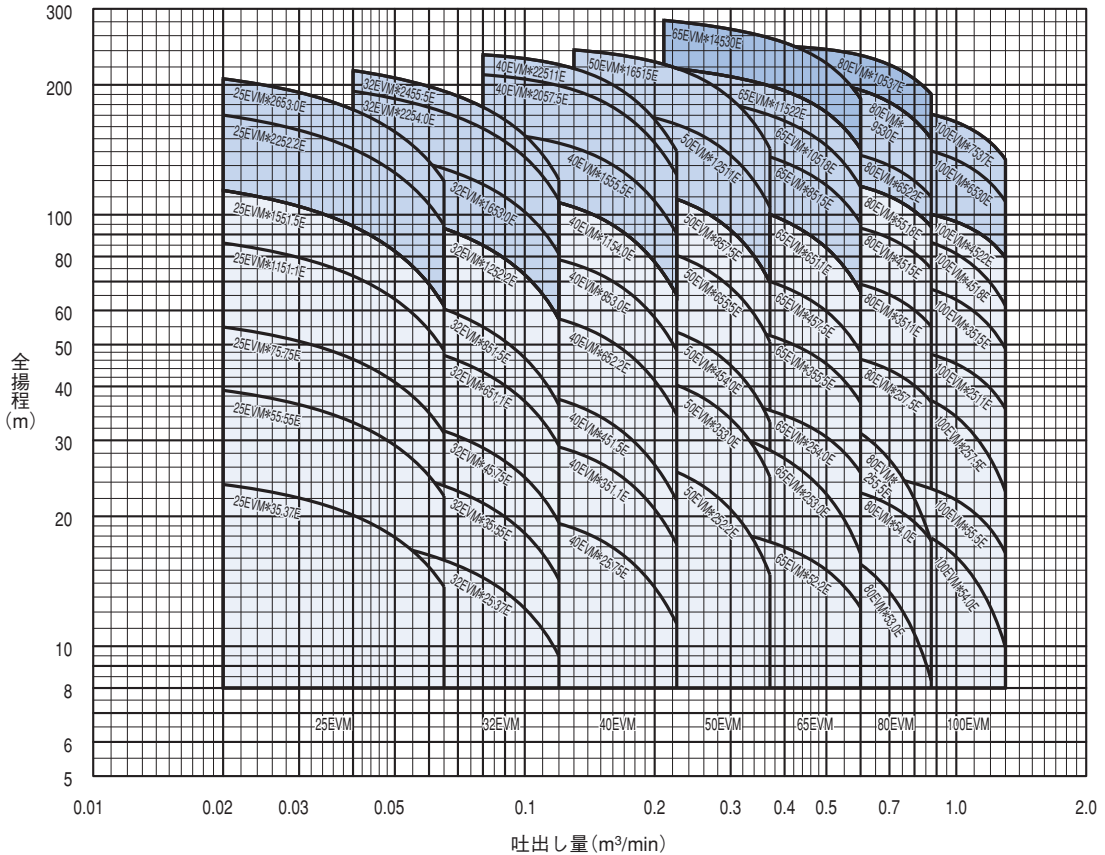
最高使用圧力

2.94MPa [30kgf/cm²]

2.45MPa [25kgf/cm²]

1.37MPa [14kgf/cm²]

多段



■要目表

口径	機名	羽根車 段数	出力 kW	吐出し量 m ³ /min	全揚程 m	吐出し量 m ³ /min	全揚程 m	許容押込圧力 MPa [kgf/cm ²]	防振架台適用表 DBV型
25	25EVM*35.37E	3	0.37	0.02	23.7	0.065	13.8	1.12 [11.4]	DBV-1
	25EVM*55.55E	5	0.55		39.2		22.4	0.94 [9.6]	
	25EVM*75.75E	7	0.75		54.9		31.3	0.77 [7.9]	
	25EVM*115.11E	11	1.1		86.0		48.7	0.42 [4.3]	
	25EVM*155.15E	15	1.5		113.8		61.8	0.10 [1.0]	
	25EVM*225.22E	22	2.2		170.2		95.0	0.57 [5.8]	
	25EVM*265.30E	26	3.0		206.6		120.3	0.20 [2.0]	
32	32EVM*25.37E	2	0.37	0.04	17.8	0.12	9.5	1.19 [12.1]	
	32EVM*35.55E	3	0.55		26.5		14.3	1.09 [11.1]	
	32EVM*45.75E	4	0.75		35.4		19.3	0.99 [10.1]	
	32EVM*65.11E	6	1.1		52.9		29.1	0.80 [8.2]	
	32EVM*85.15E	8	1.5		68.6		36.2	0.63 [6.4]	
	32EVM*125.22E	12	2.2		104.6		57.2	0.25 [2.5]	
	32EVM*165.30E	16	3.0		142.2		81.0	0.94 [9.6]	
	32EVM*225.40E	22	4.0		193.3		107.9	0.39 [4.0]	
	32EVM*245.50E	24	5.5		215.9		120.4	0.19 [1.9]	
	40	40EVM*25.75E	2		0.75		0.08	20.6	0.225
40EVM*35.11E		3	1.1	30.9	17.3	1.05 [10.7]			
40EVM*45.15E		4	1.5	40.2	21.8	0.95 [9.7]			
40EVM*65.22E		6	2.2	61.4	34.5	0.74 [7.5]			
40EVM*85.30E		8	3.0	83.4	48.6	0.51 [5.2]			
40EVM*115.40E		11	4.0	113.6	65.3	0.20 [2.0]			
40EVM*155.50E		15	5.5	155.7	90.5	0.84 [8.6]			
40EVM*205.50E		20	7.5	211.1	123.9	0.28 [2.9]			
40EVM*225.11E		22	11	234.8	140.7	0.06 [0.6]			

EVM型ステンレス製立形多段ポンプ



EVM型

多段

口径	機名	羽根車 段数	出力 kW	吐出量 m³/min	全揚程 m	吐出量 m³/min	全揚程 m	許容押込圧力 MPa [kgf/cm²]	防振架台適用表 DBV型
50	50EVM*252.2E	2	2.2	0.13	28.7	0.37	14.6	1.08 [11.0]	DBV-1
	50EVM*353.0E	3	3.0		45.0		24.7	0.91 [9.3]	
	50EVM*454.0E	4	4.0		59.7		33.1	0.76 [7.8]	
	50EVM*655.5E	6	5.5		89.6		50.7	0.46 [4.7]	
	50EVM*857.5E	8	7.5		120.4		69.6	0.15 [1.5]	
	50EVM*12511E	12	11		179.1		104.0	0.63 [6.4]	
	50EVM*16515E	16	15		241.0		142.1	0.01 [0.1]	
65	65EVM*52.2E	1	2.2	0.21	19.7	0.6	12.3	1.16 [11.8]	DBV-1B
	65EVM*253.0E	2	3.0		33.9		16.4	1.01 [10.3]	
	65EVM*254.0E	2	4.0		39.4		25.2	0.94 [9.6]	
	65EVM*355.5E	3	5.5		58.7		36.7	0.74 [7.5]	
	65EVM*457.5E	4	7.5		78.6		48.0	0.52 [5.3]	
	65EVM*6511E	6	11		114.5		66.3	0.14 [1.4]	
	65EVM*8515E	8	15		153.4		95.6	0.80 [8.2]	
	65EVM*10518E	10	18.5		191.8		116.0	0.38 [3.9]	
	65EVM*11522E	11	22		219.7		141.9	0.08 [0.8]	
	65EVM*14530E	14	30		282.3		185.8	0.18 [1.8]	
80	80EVM*53.0E	1	3.0	0.4	18.0	0.875	8.3	1.16 [11.8]	DBV-1B
	80EVM*54.0E	1	4.0		24.3		17.6	1.12 [11.4]	
	80EVM*255.5E	2	5.5		36.0		17.5	0.95 [9.7]	
	80EVM*257.5E	2	7.5		49.0		36.8	0.87 [8.9]	
	80EVM*3511E	3	11		73.0		55.1	0.63 [6.4]	
	80EVM*4515E	4	15		98.3		75.0	0.37 [3.8]	
	80EVM*5518E	5	18.5		122.9		93.9	0.12 [1.2]	
	80EVM*6522E	6	22		144.8		109.9	0.96 [9.8]	
	80EVM*9530E	9	30		207.2		150.2	0.27 [2.8]	
	80EVM*10537E	10	37		245.9		190.5	0.43 [4.4]	
100	100EVM*54.0E	1	4.0	0.5	20.7	1.3	9.9	1.15 [11.7]	DBV-1B
	100EVM*55.5E	1	5.5		26.0		16.4	1.10 [11.2]	
	100EVM*257.5E	2	7.5		42.1		22.8	0.92 [9.4]	
	100EVM*2511E	2	11		52.2		35.5	0.83 [8.5]	
	100EVM*3515E	3	15		74.0		48.9	0.60 [6.1]	
	100EVM*4518E	4	18.5		95.2		61.4	0.37 [3.8]	
	100EVM*4522E	4	22		108.2		79.4	0.26 [2.7]	
	100EVM*6530E	6	30		152.1		107.2	0.88 [9.0]	
	100EVM*7537E	7	37		184.4		134.3	0.55 [5.6]	

注) 機名*には記号 (L又はG) が入ります。

注) 防振架台の適用はポンプ標準仕様時のものです。

■電動機特性 EVML・EVMG型：2P-50Hz

分類 相 式	出力 kW	定 格					始 動			耐熱 クラス	軸 受	
		電圧 V	電流 A	回転速度 min ⁻¹	力率 %	効率 %	始動トルク %	始動電流 A	始動方式		負荷側	反負荷側
三 相 全 閉 外 扇 形 IP44 (屋外)	0.37	200	1.7	2850	86.2	78.5	362	11.7	じか入れ	F	6204DDWC3	6203ZZC3
		400	0.85					5.85				
	0.55	200	2.4	2830	88.2	79.0	349	16.2				
		400	1.2					8.1				
	0.75	200	3.2	2875	86.8	80.8	223	19.5				
		400	1.6					9.75				
	1.1	200	4.4	2880	88.5	84.0	372	38.6				
		400	2.2					19.3				
	1.5	200	6.0	2875	87.8	85.2	265	44.8				
		400	3.0					22.4				
	2.2	200	8.8	2875	87.4	86.5	326	71.2				
		400	4.4					35.6				
	3.0	200	11.2	2910	91.1	87.4	238	87.0				
		400	5.6					43.5				
	4.0	200	14.6	2905	92.2	88.5	266	124				
		400	7.3					62				
	5.5	200	20.6	2905	88.5	89.5	264	137				
		400	10.3					68.5				
	7.5	200	28.2	2910	86.8	90.5	334	218				
		400	14.1					109				
11	200	41.4	2930	86.9	91.3	251	298					
	400	20.7					149					
15	200	55.4	2935	87.3	92.0	279	440					
	400	27.7					220					
18.5	200	67.4	2940	87.4	92.5	300	580					
	400	33.7					290					
22	200	81.6	2950	86.3	92.7	249	646					
	400	40.8					323					
30	200	111	2960	85.2	93.3	273	1048					
	400	55.5					524					
37	200	136	2960	85.5	93.7	334	1150					
	400	68.0					575					

浸出性能基準適合品はEVM型のみとなります。

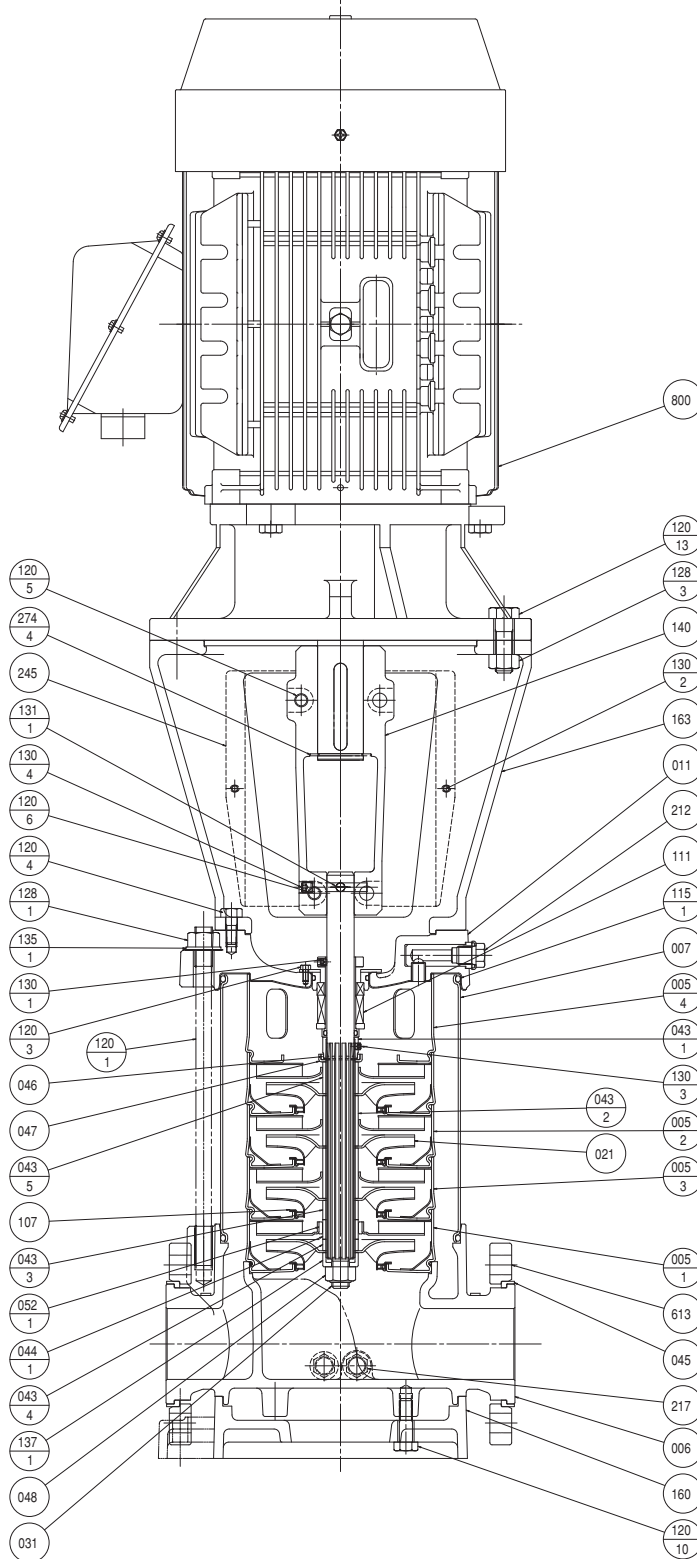
EVM型



EVM型ステンレス製立形多段ポンプ

■構造断面図（例：口径65、5.5kW以上）

多段



EVM型ステンレス製立形多段ポンプ



EVM型

多段

■断面図用部品表

番号	部 品 名	材 料		個数
		EVM型	EVMG型	
005-1	中間ケーシング吸込用	SUS316	SUS304	1
005-2	中間ケーシング	SUS316	SUS304	n-2 or n-3
005-3	中間ケーシング軸受用	SUS316	SUS304	1 or 2
005-4	中間ケーシング上部	SUS316	SUS304	1
006	下部ケーシング	SCS14	FC250	1
007	外ケーシング	SUS316	SUS304	1
011	ケーシングカバー	FCD400+SUS316	FCD400	1
021	羽根車	SUS316	SUS304	n
031	主軸	SUS316	SUS316	1
043-1	軸スリーブ (メカニカルシール用)	SUS316	SUS304	1
043-2	軸スリーブ (中間用)	SUS316	SUS304	n-2 or n-3
043-3	軸スリーブ (軸受上部用)	SUS316	SUS304	1 or 2
043-4	軸スリーブ (軸受下部用)	SUS316	SUS304	1 or 2
043-5	軸スリーブ (上部用)	SUS316	SUS304	1
044-1	軸受スリーブ	WC	WC	1 or 2
045	フランジ止め輪	S40C	S40C	2
046	二つ割リング※1	SUS316	SUS304	1
047	二つ割リング押さえ	SUS316	SUS304	1
048	Uナット	SUS316	SUS304	1
052-1	スリーブ軸受	WC	WC	1 or 2
107	ライナリング	SUS316+PTFE	SUS304+EPDM	n
111	メカニカルシール	SiC/カーボン/FPM/SUS316	SiC/カーボン/FPM/SUS316	1 set
115-1	Oリング (外ケーシング用)	FPM	EPDM	2
120-1	ケーシングボルト	S45Cユニクロメッキ	S45Cユニクロメッキ	4
120-3	六角穴付ボルト (メカカバー用)	SUS304	SUS304	4
120-4	ボルト (ケーシングカバー用)	SUS304	SUS304	4
120-5	六角穴付ボルト (カップリング用上部)	SCM435	SCM435	2
120-6	六角穴付ボルト (カップリング用下部)	SCM435	SCM435	2
120-10	ボルト (単独ベース用)	SSクロメート	SSクロメート	4
120-13	ボルト (電動機取り付け用)	SSクロメート	SSクロメート	4
128-1	ナット (ケーシングボルト用)	SUS403	SUS403	4
128-3	ナット (電動機取り付け用)	SSクロメート	SSクロメート	4
130-1	六角穴付止めねじ	SUS304	SUS304	3
130-2	十字穴付なべ小ねじ (カップリングガード用)	SUS304	SUS304	4
130-3	六角穴付止めねじ (メカ用軸スリーブ)	SUS316	SUS304	1
130-4	六角穴付小ねじ (カップリング用)	SUS304	SUS304	1
131-1	ピン	S45C	S45C	1
135-1	平座金 (ケーシングボルト用)	SUS304	SUS304	4
137-1	軸端スリーブ	SUS316	SUS304	1
140	カップリング	FCD500	FCD500	1set
160	単独ベース	FC200	FC200	1
163	電動機台	FC200	FC200	1
212	空気抜きプラグ	SUS316+FPM	SUS304+EPDM	1
217	プラグ	SUS316+FPM	SUS304+EPDM	4
245	カップリングガード	SUS304	SUS304	2
274-4	C型止め輪 (電動機軸端用)	SK5	SK5	1
613	ポンプフランジ	S40C	S40C	2
800	電動機	—	—	1

注) 1. n：段数

2. ※1：EVMG型はC型止め輪となります。

浸出性能基準適合品はEVML型のみとなります。

EVM型

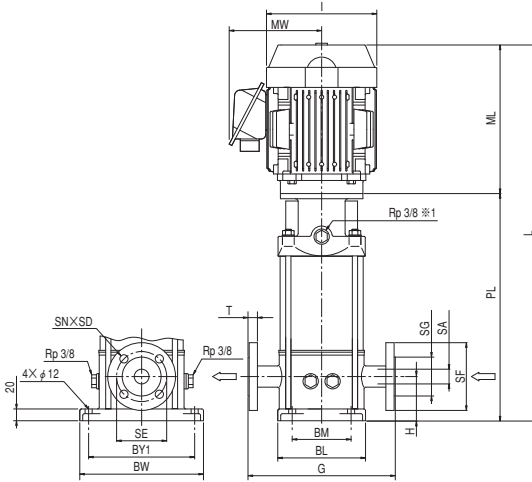


浸出性能基準
適合品
EABARA

EVM型ステンレス製立形多段ポンプ

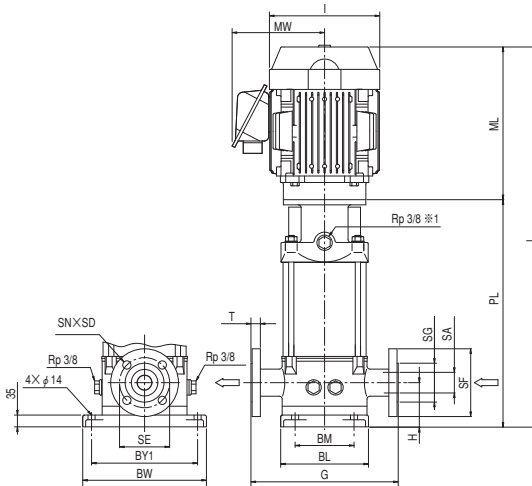
■外形寸法図 計画・実施に際しては納入仕様書をご請求ください。

多段

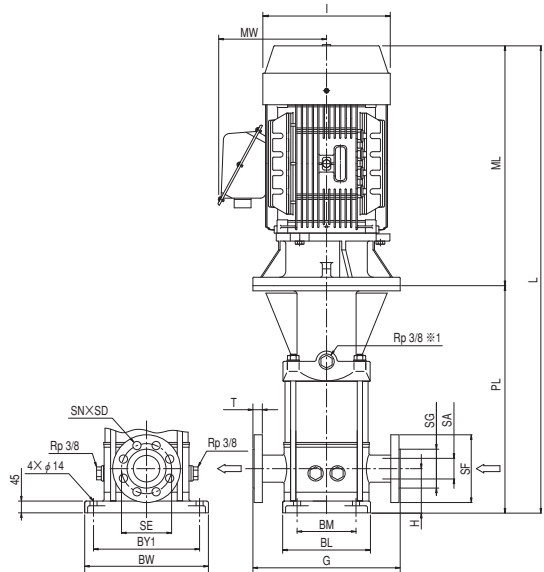


25~50EVML・G型

※1 ボイラ給水など小水量運転のある用途の場合、メカニカルシール近傍のガス抜きポート (Rp 3/8) よりミニマムフローラインを設け、小水量運転時のミニマムフローを確保ください。



65EVML・G型



80/100EVML・G型

ミニマムフロー一覧表

単位：L/min

口径	流し込み、押し込みの場合		吸上げの場合		※1 メカニカルシール近傍のガス抜きポートからミニマムフローを流す場合
	液温~80℃ ※2	液温81℃以上	液温~40℃	液温41℃以上	
25	6	20	20	使用不可	11
32	9	40	40		21
40	12	80	80		40
50	22	130	130		62
65	47	210	210		110
80	68	400	400		160
100	90	500	500		220

注) 表中※2の流量は、一時的な運転において設定可能な値であり、連続運転では適応しないください。

