

■用途

- ①一般給水・送水
- ②冷温水循環
- ③工業用水
- ④かんがい

■特長

- ①4極形製品ですので静粛な運転です。
- ②軸受ケーシング支持形ですので、共通ベースが小型化、省スペースとなります。
- ③吸込と吐出し口径が同一ですので配管施工が便利です。
- ④ベルト掛け駆動も可能な、強固な軸受構造です。
(一部、対応できない機種があります)

■標準仕様

取 扱 液	清水※1 0～80℃
吸 込 全 揚 程	—6m (20℃) (選定図吐出し量範囲内にて)
標準許容押込圧力	0.3MPa {3kgf/cm ² }※2 : 下記以外の機種 0.4MPa {4kgf/cm ² } : 40SF、50SE、F、65SE
構 造	羽 根 車 クローズド 軸 封 グランドパッキン 軸 受 密封玉軸受
フ ラ ン ジ	JIS 10K形(薄)
材 料	ケーシング FC200 羽 根 車 FC150 : 下記以外の機種 SUS304 : 40SF、G : 50SF、G 主 軸 SUS403
電動機※3※4	相・極数 三相・4極 電 圧 200V 形式・保護方式 全閉外扇形・IP44 (屋内) 効 率 IE3 (プレミアム効率)※5※6
設 置 場 所※7	屋内

※1 清水とは水道水、工業用水、井戸水でpH5.8～8.6、塩素イオン濃度200mg/L以下、遊離残留塩素濃度1mg/L以下のものを意味します。

※2 最高使用圧力は0.69MPa {7kgf/cm²}です。

※3 インバータ駆動の場合は、別項の『インバータ運転時の注意』をご参照ください。

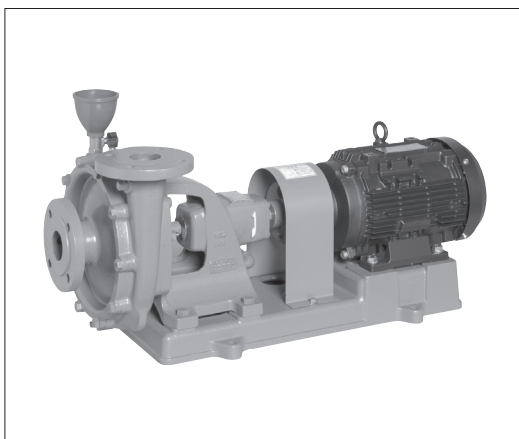
※4 電圧変動: ±5%以内・周波数変動: ±2%以内・電圧、周波数の同時変動: 双方絶対値の和が5%以内。
ただしいずれの場合も電動機の特長、温度上昇などは定格値に準じません。

※5 三相0.75kW以上はトップランナーモータです。

※6 三相0.75kW未満はプレミアム効率相当 (当社独自設定) 電動機です。

※7 周囲温度0～40℃、相対湿度85%以下 (結露しないこと)、標高1000m以下、腐食性および爆発性ガス、蒸気がないこと

* 電動機特性は別項の「エバラ電動機」をご参照ください。



■標準付属品

共通ベース1
呼水じょうご1組
カップリング1組
カップリングガード1
ガスケット (吸込用・吐出し用)各1

■特殊仕様

液 温	81～100℃
外部注水式	
押込圧力	0.31～0.5MPa {3.1～5kgf/cm ² } : 80～150SE
構造変更	押込圧力 0.31～0.4MPa {3.1～4kgf/cm ² } : 65～150SF ポンプ屋外仕様 吐出しフランジ穴加工* ラフレックスカップリング付*
材料変更	全鉄製 羽根車材料 CAC406
電動機変更	全閉外扇形・IP44 (屋外): 0.4kW 全閉外扇形・IP55 (屋外): 0.75kW以上 異電圧 400V
そ の 他	ベース新規 立会試験

※ JIS10K(薄)のフランジのボルト穴径をJIS10K(並)の大きさに加工します。

* 「ラフレックス」は東洋ゴム工業(株)の登録商標です。

■特別付属品 (オプション)

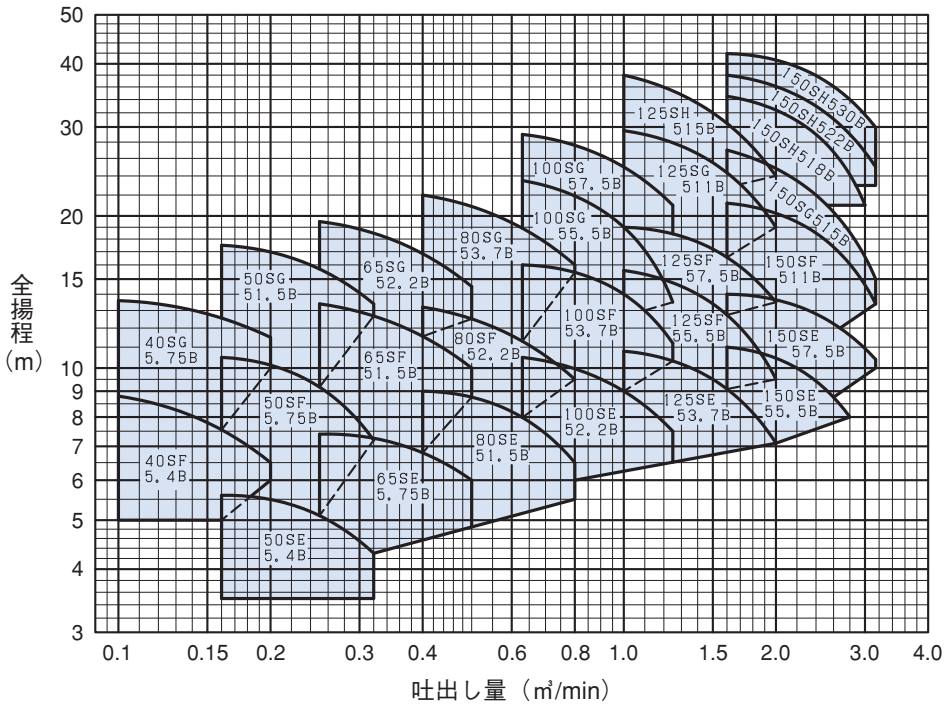
相フランジ (鋳鉄製)※1※2、フト弁 防振架台、エバラフレックス

※1 ボルト・ナット、ガスケット各1枚分付。相フランジの寸法は別項の『付属品 フランジ』をご参照ください。

※2 吐出しフランジ穴加工仕様の場合は、吐出し用相フランジはJIS10K(並)のものを使用してください。

■機名説明

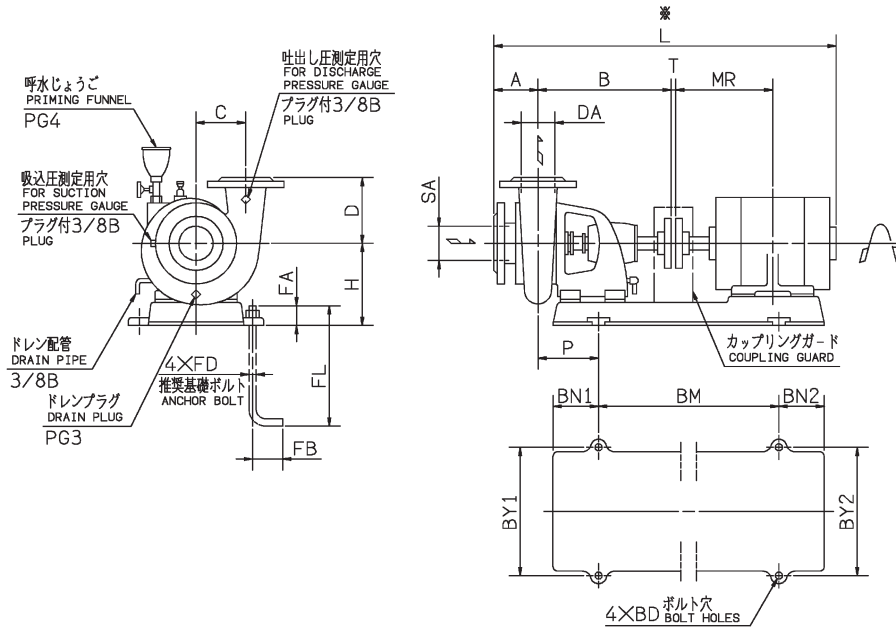
65	SF	5	1.5	B
①	②	③	④	⑤
①口径(mm) ②機種記号(型式)				
③周波数(5: 50Hz、6: 60Hz) ④出力(kW)				
⑤判別記号				

■選定図 50Hz〔同期速度：1500min⁻¹〕

■要目表

口径 mm	機名	出力 kW	吐出し量 m ³ /min	全揚程 m	吐出し量 m ³ /min	全揚程 m	防振架台適用表	
							DAS型	DB型
40	40SF5.4B	0.4	0.10	8.8	0.20	6.5	DAS-1	DB-1
	40SG5.75B	0.75	0.10	13.6	0.20	11.5	DAS-1	DB-1
50	50SE5.4B	0.4	0.16	5.6	0.32	4.3	DAS-1	DB-1
	50SF5.75B	0.75	0.16	10.5	0.32	7.2	DAS-1	DB-1
	50SG51.5B	1.5	0.16	17.5	0.32	13.4	DAS-1	DB-1
65	65SE5.75B	0.75	0.25	7.4	0.50	6.0	DAS-1	DB-1
	65SF51.5B	1.5	0.25	13.4	0.50	10.0	DAS-1	DB-1
	65SG52.2B	2.2	0.25	19.5	0.50	14.5	DAS-2	DB-2
80	80SE51.5B	1.5	0.40	9.0	0.80	6.5	DAS-1	DB-1
	80SF52.2B	2.2	0.40	13.2	0.80	9.5	DAS-2	DB-2
	80SG53.7B	3.7	0.40	22.0	0.80	16.0	DAS-2	DB-2
100	100SE52.2B	2.2	0.63	10.5	1.25	7.5	DAS-2	DB-2
	100SF53.7B	3.7	0.63	16.0	1.25	11.2	DAS-2	DB-2
	100SG55.5B	5.5	0.63	23.5	1.25	13.5	DAS-2	DB-3
	100SG57.5B	7.5	0.63	29.0	1.25	21.0	DAS-2	DB-3
125	125SE53.7B	3.7	1.00	10.8	2.00	7.1	DAS-2	DB-2
	125SF55.5B	5.5	1.00	15.6	2.00	9.5	DAS-2	DB-3
	125SF57.5B	7.5	1.00	19.0	2.00	13.5	DAS-2	DB-4
	125SG511B	11	1.00	29.5	2.00	19.0	DAS-3	DB-4
	125SH515B	15	1.00	38.0	2.00	24.0	DAS-4	DB-5
150	150SE55.5B	5.5	1.60	11.0	2.80	8.0	DAS-2	DB-3
	150SE57.5B	7.5	1.60	14.0	3.15	10.4	DAS-2	DB-4
	150SF511B	11	1.60	21.2	3.15	13.4	DAS-3	DB-4
	150SG515B	15	1.60	27.0	3.15	15.0	DAS-4	DB-5
	150SH518B	18.5	1.60	34.5	3.00	21.0	DAS-4	DB-6
	150SH522B	22	1.60	38.0	3.15	25.0	DAS-4	DB-6
	150SH530B	30	1.60	42.0	3.15	30.0	DAS-4	DB-6



■外形寸法図 計画・実施に際しては納入仕様書をご請求ください。



注) ※印Lの値は概略値を示します。 単位：mm

口径 SA DA	機名	出力 kW	ポンプ及び電動機																	質量 kg				
			A	B	H	D	C	P	T	MR	L	PG3	PG4	BM	BN1	BN2	BY1	BY2	BD		FD	FL	FA	FB
40	40SF5.4B	0.4	95	255	150	140	100	115	3	120	594	1/4B	1/2B	260	85	85	214	214	12	M10	125	40	40	38
	40SG5.75B	0.75	95	315	165	160	120	140	3	140	693	1/4B	1/2B	300	100	100	244	244	12	M10	125	40	40	51
50	50SE5.4B	0.4	100	255	150	130	90	115	3	120	599	1/4B	1/2B	260	85	85	214	214	12	M10	125	40	40	38
	50SF5.75B	0.75	95	315	165	160	110	140	3	140	693	1/4B	1/2B	300	100	100	244	244	12	M10	125	40	40	52
	50SG51.5B	1.5	95	335	190	170	130	140	3	168.5	756	1/4B	1/2B	360	100	100	264	264	12	M10	200	40	40	70
65	65SE5.75B	0.75	105	315	165	140	110	140	3	140	703	1/4B	1/2B	300	100	100	244	244	12	M10	125	40	40	52
	65SF51.5B	1.5	100	335	190	160	120	140	3	168.5	761	1/4B	1/2B	360	100	100	264	264	12	M10	200	40	40	70
	65SG52.2B	2.2	100	355	225	180	140	160	3	193	829	1/4B	1/2B	360	120	120	304	304	12	M10	200	40	40	94
80	80SE51.5B	1.5	105	340	190	150	120	145	3	168.5	771	1/4B	1/2B	360	100	100	264	264	12	M10	200	40	40	70
	80SF52.2B	2.2	105	355	225	160	120	160	3	193	834	1/4B	1/2B	360	120	120	304	304	12	M10	200	40	40	92
	80SG53.7B	3.7	105	355	225	190	150	160	3	200	849	1/4B	1/2B	390	120	120	304	304	12	M10	200	40	40	110
100	100SE52.2B	2.2	115	365	225	160	130	170	3	193	854	1/4B	1/2B	360	120	120	304	304	12	M10	200	40	40	96
	100SF53.7B	3.7	110	360	225	170	150	165	3	200	859	1/4B	1/2B	390	120	120	304	304	12	M10	200	40	40	105
	100SG55.5B	5.5	115	390	255	220	170	200	3	239	958	1/4B	1/2B	400	140	140	350	350	15	M12	250	55	50	150
	100SG57.5B	7.5	115	390	255	220	170	220	3	258	996	1/4B	1/2B	400	160	160	350	350	15	M12	250	55	50	162
125	125SE53.7B	3.7	130	365	225	190	150	170	3	200	884	3/8B	1/2B	390	120	120	304	304	12	M10	200	40	40	121
	125SF55.5B	5.5	125	395	255	220	160	205	3	239	973	3/8B	1/2B	400	140	140	350	350	15	M12	250	55	50	150
	125SF57.5B	7.5	125	395	255	220	160	225	3	258	1011	3/8B	1/2B	400	160	160	350	350	15	M12	250	55	50	162
	125SG511B	11	130	390	255	220	180	220	3	323	1136	3/8B	1/2B	480	160	160	350	390	15	M12	250	55	50	206
	125SH515B	15	140	490	290	260	210	227.5	3	345	1246	3/8B	1/2B	640	180	180	410	410	15	M12	250	55	50	291
150	150SE55.5B	5.5	135	400	255	230	180	210	3	239	988	3/8B	3/4B	400	140	140	350	350	15	M12	250	55	50	164
	150SE57.5B	7.5	135	400	255	230	180	230	3	258	1026	3/8B	3/4B	400	160	160	350	350	15	M12	250	55	50	176
	150SF511B	11	130	395	255	240	180	225	3	323	1141	3/8B	3/4B	480	160	160	350	390	15	M12	250	55	50	212
	150SG515B	15	140	490	290	240	200	227.5	3	345	1246	3/8B	3/4B	640	180	180	410	410	15	M12	250	55	50	264
	150SH518B	18.5	145	490	290	280	220	227.5	3	351.5	1277	3/8B	3/4B	640	180	210	410	410	15	M12	250	55	50	384
	150SH522B	22	145	490	290	280	220	227.5	3	351.5	1277	3/8B	3/4B	640	180	210	410	410	15	M12	250	55	50	389
	150SH530B	30	145	490	290	280	220	227.5	3	370.5	1355	3/8B	3/4B	640	180	210	410	410	15	M12	250	55	50	439