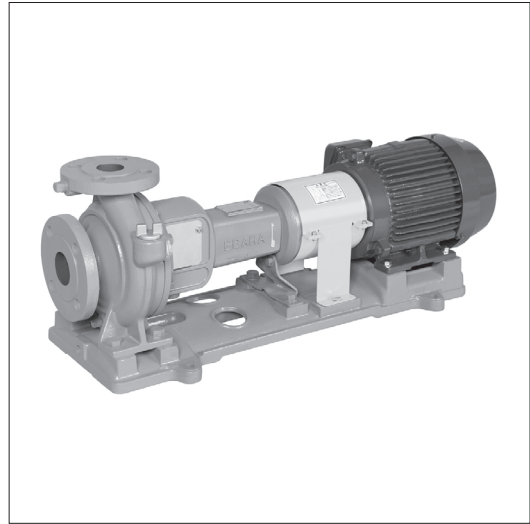


■用途

- ①一般給水
- ②冷温水循環
- ③工業用水
- ④かんがい

■特長

- ①小形軽量化を追求した2極形、及び4極形をシリーズ化しています。
- ②独自の解析技術を生かした羽根車、ケーシングの採用によりポンプ効率を大幅に改善しました。
- ③従来形より標準仕様（水量範囲、取扱液温度、最高使用圧力）を拡大し、更に高押込仕様（特殊仕様）にも対応します。
- ④吸込、吐出し配管や保温、保冷材を外すことなく分解・点検ができるBPO（Back Pull Out）形です。
- ⑤吐出し口がケーシングの中心上にあり、しかもケーシングに脚が付いているので、配管荷重に強い構造です。



- ⑥回転体露出部には密閉形のカップリングガードとプロテクタ等を取付けて安全性を強化しています。

■標準仕様

極数	2 極	4 極
取扱液	清水※1 0～100℃	清水※1 0～100℃
吸込全揚程	—6m (20℃) (選定図吐出し量範囲にて) (口径100×80は—5m)	—6m (20℃) (選定図吐出し量範囲にて) (口径200×200は—5m) (口径200×150は—3.5m) (口径250×200は押込専用)
標準許容押込圧力	要目表をご覧ください	要目表をご覧ください
最高使用圧力	0.98MPa {10kgf/cm ² }	0.98MPa {10kgf/cm ² } : 口径100×80以下 1.37MPa {14kgf/cm ² } : 口径125×100以上
構造	羽根車 クローズド 軸封受 メカニカルシール 軸受 密封玉軸受	羽根車 クローズド 軸封受 メカニカルシール 軸受 密封玉軸受
フランジ	JIS10K形 (並)	JIS10K形 (並)
材料	ケーシング FC200 羽根車 SUS304 : 32×32FS2F SCS13 : 上記以外の機種 主軸 SUS304 (接液部)	ケーシング FC200 : 口径100×80以下 FC250 : 口径125×100以上 FC200 : 下記以外の機種 SCS13 : 口径80×65以下 FC150 : 口径100×80 FCD400 : 125×100FS4L、150×125FS4L、4N 200×150FS4L、4N、250×200 主軸 SUS304 (接液部) : 口径80×65以下 SUS403 : 口径100×80 SUS420J2 : 口径125×100以上
電動機※2※3	電圧 三相 200V : 37kW以下 200/400V : 45kW 形式・保護方式 全閉外扇形・IP44 (屋内) 効率 IE3 (プレミアム効率)※4※5	電圧 三相 200V : 37kW以下 200/400V : 45kW～132kW (160kW以上はお問合わせください) 形式・保護方式 全閉外扇形・IP44 (屋内) 効率 IE3 (プレミアム効率)※4※5
設置場所※6	屋内	屋内

※1 清水とは水道水、工業用水、井戸水でpH5.8～8.6、塩素イオン濃度200mg/L以下、遊離残留塩素濃度1mg/L以下のものを意味します。

※2 インバータ駆動の場合は、別項の『インバータ運転時の注意』をご参照ください。

※3 電圧変動：±5%以内・周波数変動：±2%以内・電圧、周波数の同時変動：双方絶対値の和が5%以内。ただしいずれの場合も電動機の特長、温度上昇などは定格値に準じません。

※4 三相0.75kW以上はトップランナーモータです。

※5 三相0.75kW未満はプレミアム効率相当（当社独自設定）電動機です。

※6 周囲温度0～40℃、相対湿度85%以下（結露しないこと）、標高1000m以下、腐食性および爆発性ガス、蒸気がないこと。

*電動機特性は別項の「エバラ電動機」をご参照ください。

注) 軸受オイルバス潤滑、軸スリーブ付をご希望の場合はFSW型をご選定ください。

■特殊仕様

極数	2極	4極
構造変更	ポンプ屋外仕様 ラフレックスカップリング付 (18.5kW以下) ^{※2} 軸封 グランドパッキン ^{※1} 外部注水方式 ^{※1} 標準許容押込圧力+0.2MPa [2kgf/cm ²] ^{※1} (FS2E、2G、2F)	ポンプ屋外仕様 ラフレックスカップリング付 (55kW以下) ^{※2※3} 軸封 グランドパッキン 外部注水方式 ^{※1} 標準許容押込圧力+0.2MPa [2kgf/cm ²] ^{※1} (FS4G、4H、4J、4K) 自己注水方式 (吸上げのとき) ^{※1※4}
材料変更	全鉄製 ^{※1}	全鉄製 ^{※1} 羽根車材料SCS13 ^{※5} 主軸材料SUS304 ^{※8} 高押込仕様 (材料FCD400) ^{※6}
電動機変更	全閉外扇形・IP44 (屋外) : 0.4kW 全閉外扇形・IP55 (屋外) : 0.75kW以上 異電圧 400V : 37kW以下	全閉外扇形・IP44 (屋外) : 0.4kW 全閉外扇形・IP55 (屋外) : 0.75kW以上 異電圧 400V : 37kW以下
その他	防滴形取替用ベース付 ^{※7} ベース新規 立会試験	防滴形取替用ベース付 ^{※7} ベース新規 立会試験

- ※1 グランドパッキン仕様のみ対応いたします。
- ※2 カップリングガードは開放形になります。「ラフレックス」は東洋ゴム株式の登録商標です。
- ※3 150×125FS4N、200×150FS4Kは対応できません。
- ※4 口径125×100以上に適用します。吸上げ運転の場合は必ず本仕様に変更してください。
- ※5 標準羽根車材料がFC、FCD製に適用します。
- ※6 口径125×100以上に適用します。最高使用圧力2.45MPa [25kgf/cm²]、フランジはJIS 20K形になります。メカニカルシール仕様のみ対応いたします。
許容押込圧力は最高使用圧力からポンプ締切圧力を引いた値となります。但し最高許容押込圧力は1.6MPa [16.3kgf/cm²]です。
- ※7 旧防滴形電動機 (標準効率) 仕様品と取付関係寸法 (外形寸法図のH、P、BM、BN、BY) が同一になります。
旧品からの取替に便利です。(適用 2極 : 22、37、45kW 4極 : 18.5、37、45、55、75、90kW (125X100FS4L(C)は除く))
- ※8 一部SUS329J3Lを使用する機種があります。

■標準附属品

共通ベース	1
呼水じょうご (口径50×40以下は呼水栓)	1
カップリング	1組
カップリングガード (密閉形)	1
ガスケット (吸込用・吐出し用)	各1

■機名説明

100	×	80	FS2F	5	7.5	BE
①		②	③	④	⑤	⑥

①吸込口径(mm) ②吐出し口径(mm)
 ③機種記号(型式)[※] ④周波数(5 : 50Hz、6 : 60Hz)
 ⑤出力(kW) ⑥判別記号
[※]機種記号中の数値は極数を表します。

■特別附属品 (オプション)

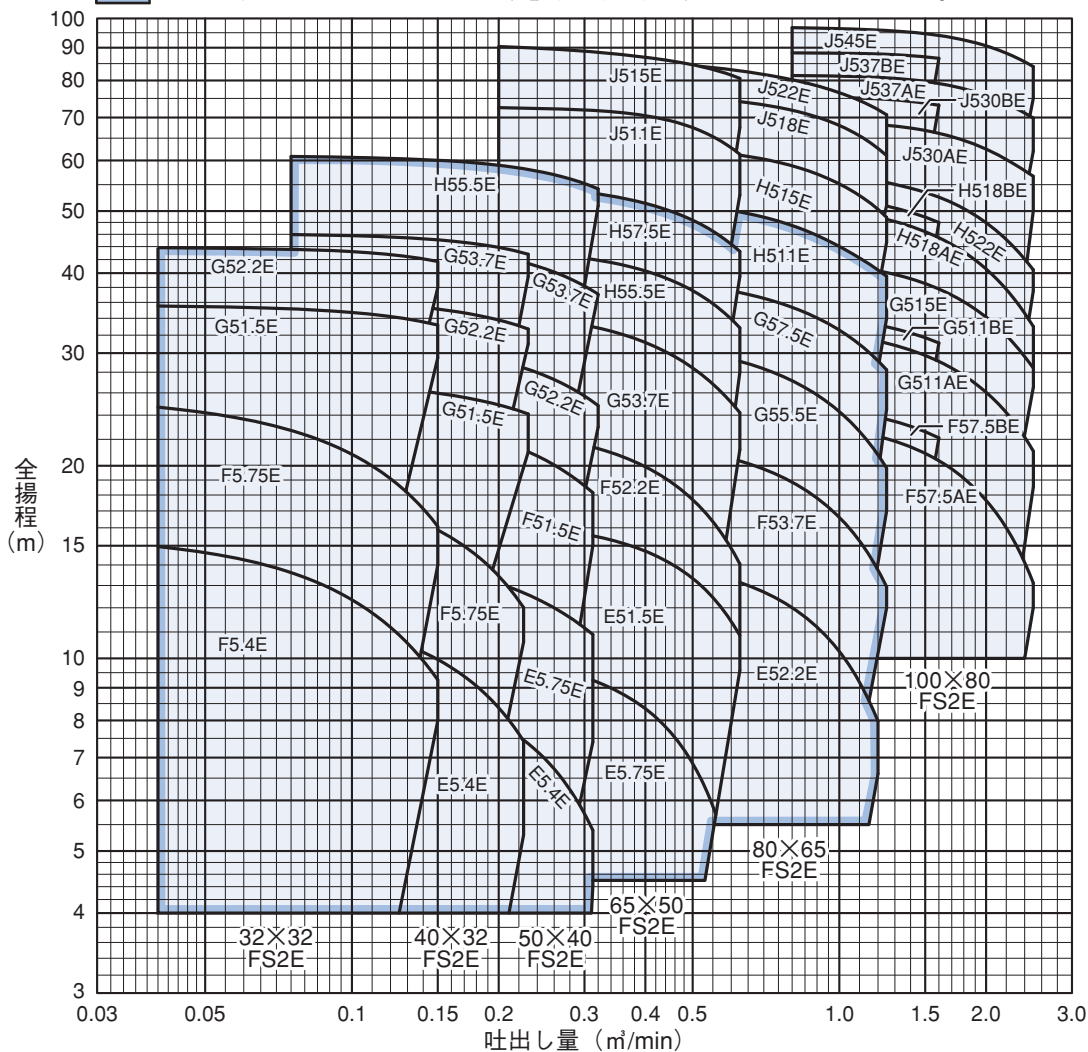
相フランジ (鋳鉄製 : 口径150以下、鋼製 : 口径200以上) ^{※1}
特殊相フランジ (口径150×125以下)
フート弁 ^{※2}
吸込異径管 (口径80×65以上)
吐出し異径管
防振架台
エバラフレックス ^{※3}

- ※1 鋳鉄製はボルト・ナット、ガスケット各1枚分付。鋼製はボルト・ナット各1枚分付。相フランジの寸法は別項の『附属品フランジ』をご参照ください。
- ※2 口径80×65以上の機種については、フート弁を必要とする場合、必ず吸込異径管も必要となります。
適用表を参照ください。
- ※3 口径250×200、200×200、200×150の機種においては、筒形フレキになります。

■選定図

●2極形 50Hz [同期速度：3000min⁻¹]

□：この範囲の選定はFSD型（電動機直動形）を優先に願います。





■要目表

●2極形

口径 mm	機名	出力 kW	吐出し量 m ³ /min	全揚程 m	吐出し量 m ³ /min	全揚程 m	騒音値 dB(A)	標準許容押込圧力 MPa(kgf/cm ²)		防振架台適用表	
								メカニカルシール	パッキン	DAS型	DB型
32 × 32	32×32FS2F5.4E	0.4	0.04	15	0.15	9.3	61	0.83(8.4)	0.40(4.0)	DAS-1	DB-1
	32×32FS2F5.75E	0.75	0.04	24.7	0.15	16.1	61	0.73(7.4)	0.40(4.0)	DAS-1	DB-1
	32×32FS2G51.5E	1.5	0.04	35.5	0.15	33.2	55	0.64(6.5)	0.40(4.0)	DAS-2	DB-1
40 × 32	32×32FS2G52.2E	2.2	0.04	43.8	0.15	41.7	56	0.55(5.6)	0.30(3.0)	DAS-2	DB-1
	40×32FS2E5.4E	0.4	0.075	11.6	0.225	7.4	61	0.86(8.7)	0.40(4.0)	DAS-1	DB-1
	40×32FS2F5.75E	0.75	0.075	18.3	0.225	12	60	0.79(8.0)	0.40(4.0)	DAS-1	DB-1
	40×32FS2G51.5E	1.5	0.075	27	0.23	24.1	55	0.72(7.3)	0.40(4.0)	DAS-2	DB-1
	40×32FS2G52.2E	2.2	0.075	36.3	0.23	32.7	57	0.63(6.4)	0.35(3.5)	DAS-2	DB-1
50 × 40	40×32FS2G53.7E	3.7	0.075	46	0.23	42.8	58	0.53(5.4)	0.30(3.0)	DAS-2	DB-2
	50×40FS2E5.4E	0.4	0.104	9.2	0.312	5.4	60	0.89(9.0)	0.40(4.0)	DAS-1	DB-1
	50×40FS2E5.75E	0.75	0.104	14.4	0.312	10.9	61	0.84(8.5)	0.40(4.0)	DAS-1	DB-1
	50×40FS2F51.5E	1.5	0.104	23.9	0.312	18.2	55	0.74(7.5)	0.40(4.0)	DAS-2	DB-2
	50×40FS2G52.2E	2.2	0.105	31.2	0.32	24.8	65	0.67(6.8)	0.40(4.0)	DAS-2	DB-2
65 × 50	50×40FS2G53.7E	3.7	0.105	44.8	0.32	37.1	59	0.54(5.5)	0.30(3.0)	DAS-2	DB-2
	50×40FS2H55.5E	5.5	0.075	60.8	0.32	54.2	63	0.39(3.9)	0.30(3.0)	DAS-2	DB-3
	65×50FS2E5.75E	0.75	0.208	10	0.54	6.1	61	0.88(8.9)	0.40(4.0)	DAS-1	DB-1
	65×50FS2E51.5E	1.5	0.208	16.2	0.625	10.9	55	0.82(8.3)	0.40(4.0)	DAS-2	DB-1
	65×50FS2F52.2E	2.2	0.208	22.6	0.625	14	56	0.75(7.6)	0.40(4.0)	DAS-2	DB-2
	65×50FS2G53.7E	3.7	0.208	34.4	0.625	24.2	58	0.65(6.6)	0.40(4.0)	DAS-2	DB-2
	65×50FS2H55.5E	5.5	0.208	43.3	0.625	32.9	63	0.56(5.7)	0.40(4.0)	DAS-2	DB-3
80 × 65	65×50FS2H57.5E	7.5	0.208	54.9	0.625	43.2	64	0.44(4.4)	0.30(3.0)	DAS-2	DB-3
	65×50FS2J511E	11	0.2	72.4	0.625	61.3	66	0.25(2.5)	0.25(2.5)	DAS-3	DB-5
	65×50FS2J515E	15	0.2	90.3	0.625	80.6	71	0.09(0.9)	0.07(0.7)	DAS-3	DB-5
	80×65FS2E52.2E	2.2	0.417	14	1.2	8	56	0.84(8.5)	0.40(4.0)	DAS-2	DB-1
	80×65FS2F53.7E	3.7	0.417	21.6	1.25	12.9	58	0.76(7.7)	0.40(4.0)	DAS-2	DB-2
	80×65FS2G55.5E	5.5	0.417	30.8	1.25	19.8	63	0.67(6.8)	0.40(4.0)	DAS-2	DB-3
	80×65FS2G57.5E	7.5	0.417	39	1.25	28.2	66	0.59(6.0)	0.35(3.5)	DAS-2	DB-3
100 × 80	80×65FS2H511E	11	0.417	52.1	1.25	39.4	65	0.47(4.7)	0.35(3.5)	DAS-3	DB-4
	80×65FS2H515E	15	0.417	62.9	1.25	48.9	72	0.34(3.4)	0.30(3.0)	DAS-3	DB-4
	80×65FS2J518E	18.5	0.417	76	1.25	61.1	72	0.20(2.0)	0.20(2.0)	DAS-3	DB-5
	80×65FS2J522E	22	0.4	85.4	1.25	70.7	74	0.12(1.2)	0.14(1.4)	DAS-3	DB-5
	100×80FS2F57.5AE	7.5	0.833	23.3	2.5	13.1	63	0.74(7.5)	0.40(4.0)	DAS-2	DB-3
	100×80FS2F57.5BE	7.5	0.833	24.8	1.6	22.1	63	0.72(7.3)	0.40(4.0)	DAS-2	DB-3
	100×80FS2G511AE	11	0.833	32.7	2.5	21.1	66	0.65(6.6)	0.40(4.0)	DAS-3	DB-5
100 × 80	100×80FS2G511BE	11	0.833	34.5	1.6	31.1	66	0.63(6.4)	0.40(4.0)	DAS-3	DB-5
	100×80FS2G515E	15	0.833	41.7	2.5	28.4	71	0.56(5.7)	0.35(3.5)	DAS-3	DB-5
	100×80FS2H518AE	18.5	0.833	50.9	2.5	33	72	0.46(4.6)	0.35(3.5)	DAS-3	DB-5
	100×80FS2H518BE	18.5	0.833	53.1	1.6	48	72	0.44(4.4)	0.35(3.5)	DAS-3	DB-5
	100×80FS2H522E	22	0.833	57.5	2.5	40.5	74	0.39(3.9)	0.30(3.0)	DAS-3	DB-5
	100×80FS2J530AE	30	0.833	68.9	2.5	56.7	76	0.30(3.0)	0.24(2.4)	DAS-3	DB-6
	100×80FS2J530BE	30	0.833	75.3	1.6	73.2	76	0.23(2.3)	0.23(2.3)	DAS-3	DB-6
80 × 65	100×80FS2J537AE	37	0.8	81.4	2.5	69.9	78	0.16(1.6)	0.11(1.1)	DAS-4	DB-7
	100×80FS2J537BE	37	0.8	88.3	1.6	86.6	78	0.09(0.9)	0.10(1.0)	DAS-4	DB-7
	100×80FS2J545E	45	0.8	96.7	2.5	84.1	80	0.01(0.1)	0.00(0.0)	DAS-4	DB-7

●4極形

口径 mm	機名	出力 kW	吐出し量 m ³ /min	全揚程 m	吐出し量 m ³ /min	全揚程 m	騒音値 dB(A)	標準許容押込圧力 MPa(kgf/cm ²)		防振架台適用表	
								メカニカルシール	パッキン	DAS型	DB型
40 × 32	40×32FS4H5.4E	0.4	0.053	9.7	0.157	8.3	50	0.88(8.9)	0.40(4.0)	DAS-2	DB-1
	40×32FS4H5.75E	0.75	0.053	14.8	0.157	13	49	0.83(8.4)	0.40(4.0)	DAS-2	DB-1
50 × 40	50×40FS4G5.4E	0.4	0.104	7.4	0.312	4.9	51	0.90(9.1)	0.40(4.0)	DAS-2	DB-1
	50×40FS4G5.75E	0.75	0.104	9.6	0.312	7.5	48	0.88(8.9)	0.40(4.0)	DAS-2	DB-1
	50×40FS4H5.75E	0.75	0.104	11.8	0.312	9.5	48	0.86(8.7)	0.40(4.0)	DAS-2	DB-2
	50×40FS4J51.5E	1.5	0.104	18.7	0.312	16.2	50	0.79(8.0)	0.40(4.0)	DAS-2	DB-4
	50×40FS4J52.2E	2.2	0.104	22.9	0.312	20.9	51	0.75(7.6)	0.40(4.0)	DAS-2	DB-4
65 × 50	65×50FS4G5.75E	0.75	0.208	8.5	0.625	5.6	49	0.89(9.0)	0.40(4.0)	DAS-2	DB-2
	65×50FS4H51.5E	1.5	0.208	14	0.625	10.6	50	0.84(8.5)	0.40(4.0)	DAS-2	DB-2
	65×50FS4J52.2E	2.2	0.208	18.4	0.625	15.2	51	0.79(8.0)	0.40(4.0)	DAS-2	DB-4
80 × 65	65×50FS4J53.7E	3.7	0.208	26.5	0.625	22.8	55	0.71(7.2)	0.40(4.0)	DAS-2	DB-4
	80×65FS4G51.5E	1.5	0.417	8.7	1.25	5.2	50	0.89(9.0)	0.40(4.0)	DAS-2	DB-2
	80×65FS4G52.2E	2.2	0.417	11.6	1.25	7.7	51	0.86(8.7)	0.40(4.0)	DAS-2	DB-2
	80×65FS4H52.2AE	2.2	0.417	12.2	1.25	8.2	51	0.86(8.7)	0.40(4.0)	DAS-2	DB-4
	80×65FS4H52.2BE	2.2	0.417	12.7	0.8	11.6	51	0.85(8.6)	0.40(4.0)	DAS-2	DB-4
	80×65FS4H53.7E	3.7	0.417	17.2	1.25	12.7	55	0.81(8.2)	0.40(4.0)	DAS-2	DB-4
	80×65FS4J53.7E	3.7	0.417	17.4	1.25	14.1	55	0.80(8.1)	0.40(4.0)	DAS-3	DB-5
	80×65FS4J55.5E	5.5	0.417	24	1.25	21	60	0.74(7.5)	0.40(4.0)	DAS-3	DB-5
80 × 65	80×65FS4K55.5E	5.5	0.417	25.7	1	22	60	0.72(7.3)	0.40(4.0)	DAS-4	DB-5
	80×65FS4K57.5E	7.5	0.417	30.6	1.25	24.5	61	0.67(6.8)	0.40(4.0)	DAS-4	DB-5
	80×65FS4K511E	11	0.417	38.5	1.25	32.4	65	0.59(6.0)	0.40(4.0)	DAS-4	DB-6

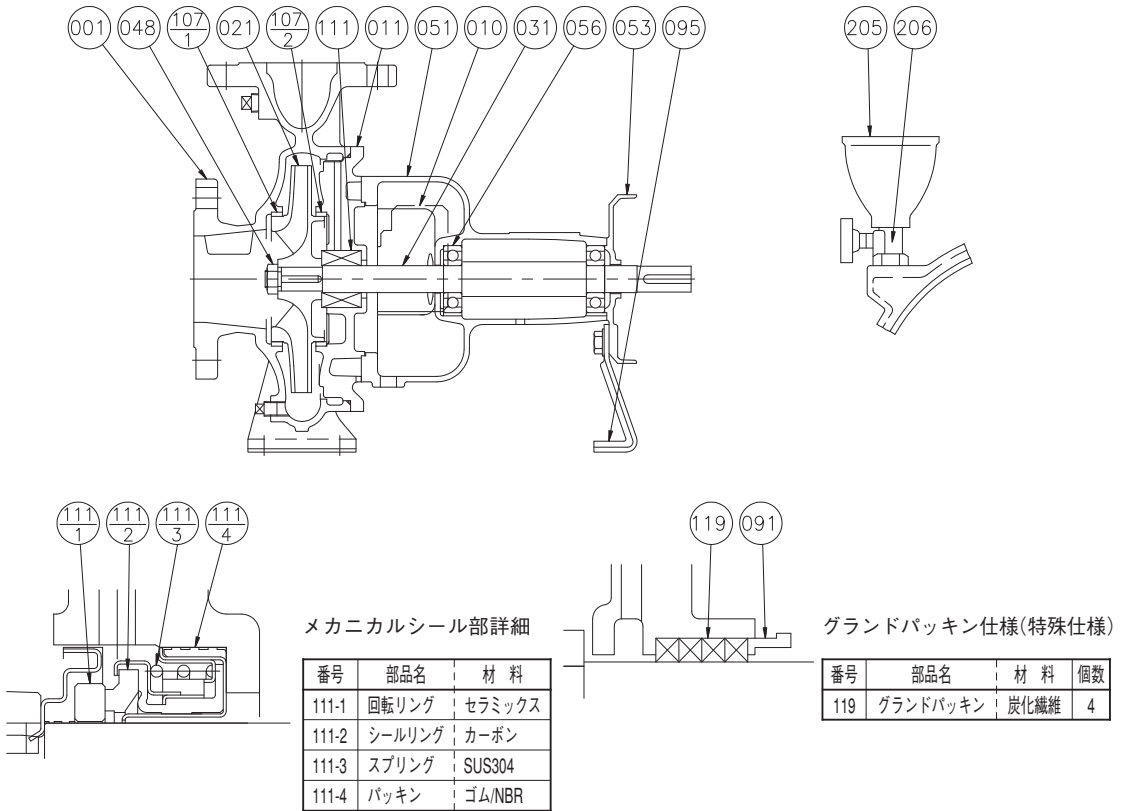


●4極形

口径 mm	機名	出力 kW	吐出し量 m ³ /min	全揚程 m	吐出し量 m ³ /min	全揚程 m	騒音値 dB(A)	標準許容押込圧力 MPa(kgf/cm ²)		防振架台適用表	
								メカニカルシール	パッキン	DAS型	DB型
100 × 80	100×80FS4H53.7E	3.7	1	11.9	2	8.7	55	0.86(8.7)	0.40(4.0)	DAS-3	DB-5
	100×80FS4J55.5AE	5.5	1	16.5	2	13	60	0.81(8.2)	0.40(4.0)	DAS-4	DB-5
	100×80FS4J55.5BE	5.5	1	17.1	1.6	15.6	60	0.81(8.2)	0.40(4.0)	DAS-4	DB-5
	100×80FS4J57.5E	7.5	1	20.8	2	18.2	60	0.77(7.8)	0.40(4.0)	DAS-4	DB-5
	100×80FS4K511E	11	1	29.7	2	24.9	65	0.67(6.8)	0.40(4.0)	DAS-4	DB-6
100×80FS4K515E	15	1	34.7	2	30.1	66	0.62(6.3)	0.40(4.0)	DAS-4	DB-6	
125 × 100	125×100FS4J55.5E	5.5	1.5	13.2	3.1	7.1	67	1.23(12.5)	0.60(6.1)	DAS-4	DB-5
	125×100FS4J57.5E	7.5	1.5	15.9	3.1	10.5	64	1.21(12.3)	0.60(6.1)	DAS-4	DB-5
	125×100FS4J511E	11	1.5	21.1	3.15	16.4	69	1.16(11.8)	0.60(6.1)	DAS-4	DB-6
	125×100FS4K515AE	15	1.5	27.4	3.15	20.7	69	1.08(11.0)	0.60(6.1)	DAS-4	DB-6
	125×100FS4K515BE	15	1.5	29.5	2.5	26.2	69	1.06(10.8)	0.60(6.1)	DAS-4	DB-6
	125×100FS4K518AE	18.5	1.5	33.5	3.15	27.5	74	1.02(10.4)	0.60(6.1)	DAS-5	DB-7
	125×100FS4K518BE	18.5	1.5	34.7	2.5	31.9	74	1.01(10.2)	0.60(6.1)	DAS-5	DB-7
	125×100FS4L522AE	22	1.5	37.5	3.15	30.5	74	0.99(10.0)	0.60(6.1)	—	DB-7
	125×100FS4L522BE	22	0.833	46	2	42.7	74	0.92(9.3)	0.60(6.1)	—	DB-7
	125×100FS4L530AE	30	1.5	43.3	3.15	35.6	76	0.93(9.4)	0.60(6.1)	—	DB-7
125×100FS4L530BE	30	1.5	49.3	3.15	41.6	76	0.87(8.8)	0.60(6.1)	—	DB-7	
125×100FS4L530CE	30	0.9	57.5	2	54.5	76	0.80(8.1)	0.60(6.1)	—	DB-7	
125×100FS4L537E	37	1.5	53.1	3.15	46.2	77	0.83(8.4)	0.60(6.1)	—	DB-8	
150 × 125	150×125FS4H57.5E	7.5	1.67	11.8	4.5	6.6	66	1.25(12.7)	0.60(6.1)	DAS-4	DB-5
	150×125FS4H511E	11	1.67	14	5	8.5	71	1.23(12.5)	0.60(6.1)	DAS-4	DB-6
	150×125FS4J511AE	11	1.67	15.7	5	8.2	69	1.22(12.4)	0.60(6.1)	DAS-4	DB-6
	150×125FS4J511BE	11	1.67	16.3	4	12.4	69	1.21(12.3)	0.60(6.1)	DAS-4	DB-6
	150×125FS4J515AE	15	1.67	20	5	13.7	69	1.17(11.9)	0.60(6.1)	DAS-4	DB-6
	150×125FS4J515BE	15	1.67	21	4	17.9	69	1.16(11.8)	0.60(6.1)	DAS-4	DB-6
	150×125FS4J518E	18.5	1.67	22.5	5	17.2	74	1.15(11.7)	0.60(6.1)	DAS-5	DB-7
	150×125FS4K518E	18.5	1.67	25.3	4.6	18.2	74	1.12(11.4)	0.60(6.1)	—	DB-7
	150×125FS4K522AE	22	1.67	28.5	5	19.6	74	1.09(11.1)	0.60(6.1)	—	DB-7
	150×125FS4K522BE	22	1.67	30.1	4	25.8	74	1.07(10.9)	0.60(6.1)	—	DB-7
	150×125FS4K530E	30	1.67	32.6	5	24.3	76	1.04(10.6)	0.60(6.1)	—	DB-7
	150×125FS4L530E	30	1.67	38.6	4.6	27.2	76	0.99(10.0)	0.60(6.1)	—	DB-7
	150×125FS4L537E	37	1.67	45.4	5	32.7	77	0.92(9.3)	0.60(6.1)	—	DB-8
	150×125FS4L545E	45	1.67	51.5	5	42	80	0.86(8.7)	0.60(6.1)	—	DB-8
	150×125FS4L555E	55	1.67	57.3	5	47.6	87	0.80(8.1)	0.60(6.1)	—	DB-8A
150×125FS4N555E	55	1.67	61.2	5	44.8	87	0.76(7.7)	0.60(6.1)	—	DB-14N	
150×125FS4N575E	75	1.67	77.5	5	61.7	86	0.60(6.1)	0.60(6.1)	—	DB-14N	
150×125FS4N590E	90	1.67	90.5	5	72.7	88	0.47(4.7)	0.60(6.1)	—	DB-14N	
200 × 200	200×200FS4H515E	15	3.33	12.2	8.7	6	74	0.47(4.7)	0.60(6.1)	—	DB-7
	200×200FS4H518E	18.5	3.33	14.6	9.5	7.6	85	0.47(4.7)	0.60(6.1)	—	DB-7
	200×200FS4H522E	22	3.33	16.3	10	8.4	77	0.47(4.7)	0.60(6.1)	—	DB-7
	200×150FS4J522E	22	3.33	18.8	8.5	11.2	77	1.18(12.0)	0.60(6.1)	—	DB-7
200 × 150	200×150FS4J530AE	30	3.33	21.2	9.5	10.2	76	1.16(11.8)	0.60(6.1)	—	DB-7
	200×150FS4J530BE	30	3.33	22.9	10	11.8	76	1.14(11.6)	0.60(6.1)	—	DB-7
	200×150FS4J537E	37	3.33	24.9	10	15.3	77	1.12(11.4)	0.60(6.1)	—	DB-8
	200×150FS4K537E	37	3.33	28.1	10	15.3	80	1.10(11.2)	0.60(6.1)	—	DB-14N
	200×150FS4K545E	45	3.33	31.2	10	19.6	76	1.06(10.8)	0.60(6.1)	—	DB-14N
	200×150FS4K555E	55	3.33	36.1	10	24.7	87	1.01(10.2)	0.60(6.1)	—	DB-14N
	200×150FS4K575E	75	3.33	42.7	10	33.9	89	0.95(9.6)	0.60(6.1)	—	DB-14N
	200×150FS4L575E	75	3.33	51.4	10	34.4	86	0.86(8.7)	0.60(6.1)	—	DB-14N
	200×150FS4L590E	90	3.33	56.7	10	39.2	88	0.80(8.1)	0.60(6.1)	—	DB-14N
	200×150FS4N590E	90	3.33	61.7	10	37.9	88	0.76(7.7)	0.60(6.1)	—	DB-14N
250 × 200	250×200FS4L5110E	110	8	37.2	20	24.3	89	1.00(10.1)	0.60(6.1)	—	DB-15N
	250×200FS4L5132E	132	8	42.2	20	29.9	94	0.96(9.7)	0.60(6.1)	—	DB-15N
	250×200FS4L5160E	160	8	46.1	20	34.7	*	0.92(9.3)	0.60(6.1)	—	*
	250×200FS4N5200E	200	8	64.5	20	41.3	*	0.74(7.5)	0.60(6.1)	—	*
	250×200FS4N5250E	250	8	75.3	20	55.7	*	0.64(6.5)	0.60(6.1)	—	*
	250×200FS4N5280E	280	8	82.1	20	63.3	*	0.58(5.9)	0.60(6.1)	—	*
	250×200FS4N5315E	315	8	87.9	20	70.1	*	0.52(5.3)	0.60(6.1)	—	*

*は都度当社営業所にお問い合わせください。

■構造断面図 (例：80×65FS4H)



206	呼水弁	C3771BD	FC150	—	1
205	呼水じょうご	合成樹脂	合成樹脂	—	1
111	メカニカルシール	セラミックス/カーボン	(グランドパッキン)	SiC/カーボン	1組
107-2	ライナリング	CAC406	FC200	CAC406	1
107-1	ライナリング	CAC406	FC200	CAC406	1
095	支柱	SPHC	SPHC	SPHC	1
091	パッキン押え※1	C3771BE	FC150	—	1
056	玉軸受				2
053	軸受カバー	FC150	FC150	FC150	1
051	軸受ケーシング	FC150	FC150	FC150	1
048	羽根車ナット	SUS304	SUS304	SUS304	1
031	主軸	SUS304 (接液部)	SUS304 (接液部)	SUS420J2	1
021	羽根車	SCS13	SCS13	FC200/FCD400	1
011	ケーシングカバー	FC200	FC200	FCD400	1
010	プロテクタ	SUS304	SUS304	SUS304	2
001	ケーシング	FC200	FC200	FCD400	1
番号	部品名	標準仕様	全鉄仕様※2	高押込仕様※3	個数
		材 料			

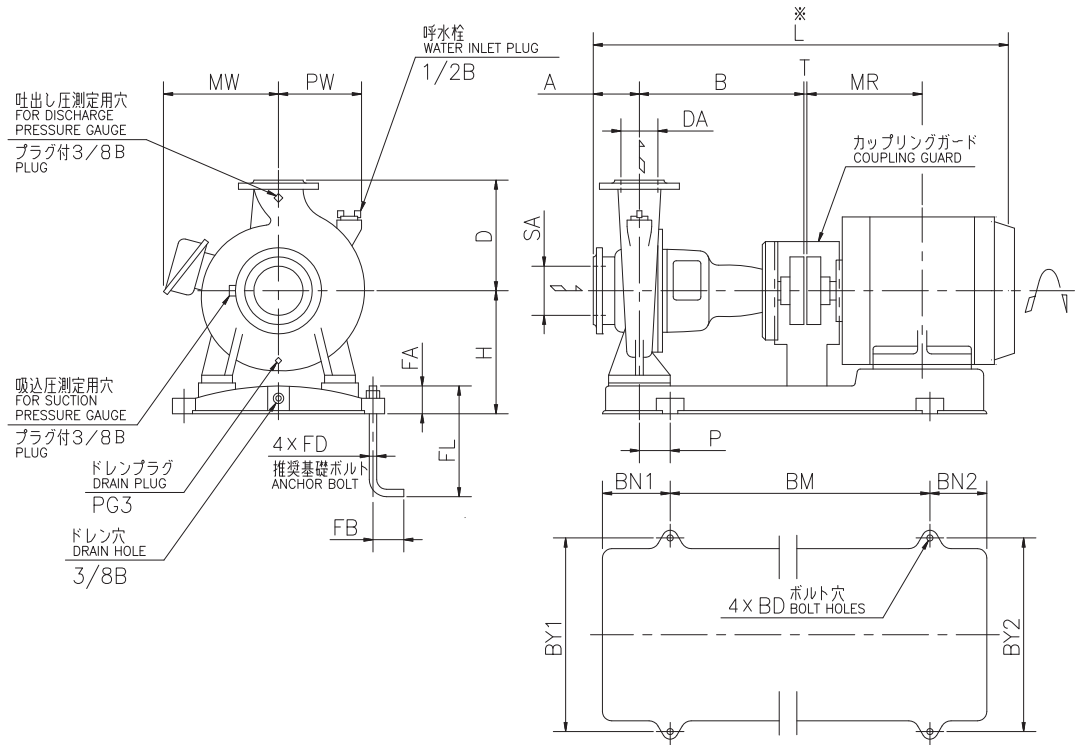
※1 軸封がグランドパッキン仕様

※2 全鉄仕様は軸封部グランドパッキン仕様

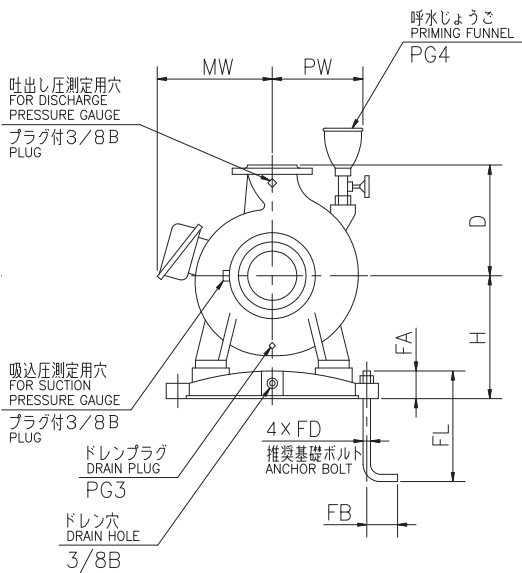
※3 口径125×100以上に適用します。

■外形寸法図 計画・実施に際しては納入仕様書をご請求ください。

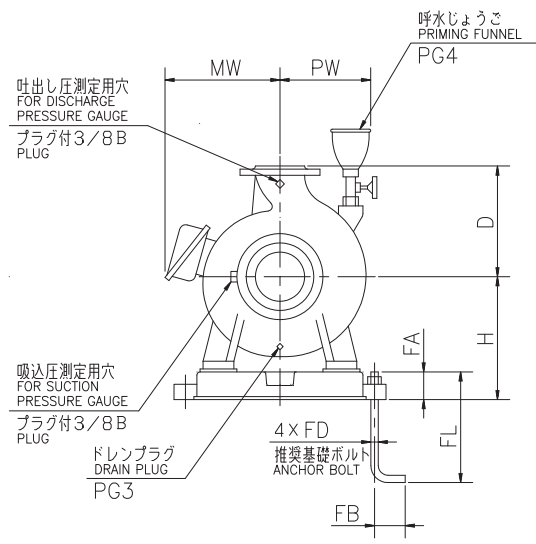
A 図



B 図



C 図





●2極形

注) ※印 L の値は概略値を示します。

単位: mm

吸込口径 SA	吐出し口径 DA	機名	出力 kW	図	ポンプ及び電動機																質量 kg						
					A	B	H	D	P	T	MR	L	PW	MW	PG3	PG4	BM	BN1	BN2	BY1		BY2	BD	FD	FL	FA	FB
32	32	32X32FS2F5.4E	0.4	A	65	200	152	140	35	3	120	529	115	137	1/4B	—	300	75	65	230	190	12	M10	125	35	40	32
		32X32FS2F5.75E	0.75	A	65	200	152	140	35	3	140	530	115	146	1/4B	—	300	75	85	230	210	12	M10	125	35	40	36
		32X32FS2G51.5E	1.5	A	80	280	177	160	45	3	168.5	686	115	156	1/4B	—	420	105	80	290	230	12	M10	125	35	40	54
		32X32FS2G52.2E	2.2	A	80	280	177	160	45	3	168.5	686	115	156	1/4B	—	420	105	80	290	230	12	M10	200	35	40	58
		40X32FS2E5.4E	0.4	A	65	200	152	140	35	3	120	529	117	137	1/4B	—	300	75	65	210	190	12	M10	125	35	40	29
40	32	40X32FS2F5.75E	0.75	A	65	200	152	140	35	3	140	530	117	146	1/4B	—	300	75	85	230	210	12	M10	125	35	40	36
		40X32FS2G51.5E	1.5	A	80	280	177	160	45	3	168.5	686	115	156	1/4B	—	420	105	80	290	230	12	M10	125	35	40	54
		40X32FS2G52.2E	2.2	A	80	280	177	160	45	3	168.5	686	115	156	1/4B	—	420	105	80	290	230	12	M10	200	35	40	58
		40X32FS2G53.7E	3.7	A	80	280	177	160	45	3	200	749	115	175	1/4B	—	420	105	120	290	290	12	M10	200	35	40	69
		50X40FS2E5.4E	0.4	A	65	200	152	140	35	3	120	529	122	137	1/4B	—	300	75	65	230	190	12	M10	125	35	40	30
50	40	50X40FS2E5.75E	0.75	A	65	200	152	140	35	3	140	530	122	146	1/4B	—	300	75	85	230	210	12	M10	125	35	40	34
		50X40FS2F51.5E	1.5	A	80	360	157	140	55	3	168.5	766	122	156	1/4B	—	480	115	90	260	230	12	M10	200	35	40	54
		50X40FS2G52.2E	2.2	A	80	360	177	160	55	3	168.5	766	120	156	1/4B	—	480	115	90	290	230	12	M10	200	35	40	61
		50X40FS2G53.7E	3.7	A	80	360	182	160	55	3	200	829	120	175	1/4B	—	480	115	130	290	290	15	M12	250	45	50	74
		50X40FS2H5.5E	5.5	A	80	360	220	180	70	3	239	893	135	212	1/4B	—	540	130	100	290	320	15	M12	250	45	50	111
65	50	65X50FS2E5.75E	0.75	B	80	280	152	140	35	3	140	625	165	146	1/4B	1/2B	370	95	95	290	230	12	M10	125	35	40	40
		65X50FS2E51.5E	1.5	B	80	280	157	140	45	3	168.5	686	165	156	1/4B	1/2B	420	105	80	230	230	12	M10	125	35	40	50
		65X50FS2F52.2E	2.2	B	80	360	157	140	55	3	168.5	766	165	156	1/4B	1/2B	480	115	90	260	230	12	M10	200	35	40	59
		65X50FS2G53.7E	3.7	B	80	360	182	160	55	3	200	829	165	175	1/4B	1/2B	480	115	130	290	290	15	M12	250	45	50	76
		65X50FS2H5.5E	5.5	B	100	360	220	180	70	3	239	913	165	212	1/4B	1/2B	540	130	155	350	320	15	M12	250	45	50	117
80	65	65X50FS2H57.5E	7.5	B	100	360	220	180	70	3	239	913	165	212	1/4B	1/2B	540	130	155	350	320	15	M12	250	45	50	122
		65X50FS2J511E	11	B	100	360	255	225	95	3	323	1076	165	279.5	1/4B	1/2B	660	170	120	400	400	19	M16	315	60	63	174
		65X50FS2J515E	15	B	100	360	255	225	95	3	323	1076	165	279.5	1/4B	1/2B	660	170	120	400	400	19	M16	315	60	63	185
		80X65FS2E52.2E	2.2	B	100	280	177	160	45	3	168.5	706	180	156	1/4B	1/2B	420	105	80	290	230	12	M10	200	35	40	58
		80X65FS2F53.7E	3.7	B	100	360	182	160	55	3	200	849	180	175	1/4B	1/2B	480	115	130	290	290	15	M12	250	45	50	77
100	80	80X65FS2G55.5E	5.5	B	100	360	220	180	70	3	239	913	180	212	1/4B	1/2B	540	130	155	350	320	15	M12	250	45	50	111
		80X65FS2G57.5E	7.5	B	100	360	220	180	70	3	239	913	180	212	1/4B	1/2B	540	130	155	350	320	15	M12	250	45	50	116
		80X65FS2H511E	11	B	100	360	235	200	90	3	323	1076	180	279.5	1/4B	1/2B	600	150	160	350	400	19	M16	315	60	63	160
		80X65FS2H515E	15	B	100	360	235	200	90	3	323	1076	180	279.5	1/4B	1/2B	600	150	160	350	400	19	M16	315	60	63	174
		80X65FS2J518E	18.5	B	100	360	255	225	95	3	345	1076	180	279.5	1/4B	1/2B	660	170	120	400	400	19	M16	315	60	63	211
80X65FS2J522E	22	B	100	360	255	225	95	3	351.5	1102	180	345	1/4B	1/2B	660	170	165	400	440	19	M16	315	60	63	287		
100	80	100X80FS2F57.5AE	7.5	B	100	360	220	180	55	3	239	913	200	212	1/4B	1/2B	540	130	155	350	320	15	M12	250	45	50	121
		100X80FS2F57.5BE	7.5	B	100	360	220	180	55	3	239	913	200	212	1/4B	1/2B	540	130	155	350	320	15	M12	250	45	50	121
		100X80FS2G511AE	11	B	100	360	235	200	75	3	323	1076	200	279.5	1/4B	1/2B	600	150	160	350	400	19	M16	315	60	63	160
		100X80FS2G511BE	11	B	100	360	235	200	75	3	323	1076	200	279.5	1/4B	1/2B	600	150	160	350	400	19	M16	315	60	63	160
		100X80FS2G515E	15	B	100	360	235	200	75	3	323	1076	200	279.5	1/4B	1/2B	600	150	160	350	400	19	M16	315	60	63	174
		100X80FS2H518AE	18.5	B	100	360	255	225	95	3	345	1076	200	279.5	1/4B	1/2B	660	170	120	400	400	19	M16	315	60	63	209
		100X80FS2H518BE	18.5	B	100	360	255	225	95	3	345	1076	200	279.5	1/4B	1/2B	660	170	120	400	400	19	M16	315	60	63	209
		100X80FS2H522E	22	B	100	360	255	225	95	3	351.5	1102	200	345	1/4B	1/2B	660	170	165	400	440	19	M16	315	60	63	285
		100X80FS2J530AE	30	B	100	360	275	250	80	3	370.5	1180	200	345	1/4B	1/2B	660	170	180	440	440	19	M16	315	60	63	350
		100X80FS2J530BE	30	B	100	360	275	250	80	3	370.5	1180	200	345	1/4B	1/2B	660	170	180	440	440	19	M16	315	60	63	350
		100X80FS2J537AE	37	B	100	360	285	250	100	3	395.5	1253	200	365	1/4B	1/2B	740	190	130	400	550	24	M20	400	75	80	448
		100X80FS2J537BE	37	B	100	360	285	250	100	3	395.5	1253	200	365	1/4B	1/2B	740	190	130	400	550	24	M20	400	75	80	448
		100X80FS2J545E	45	B	100	360	285	250	100	3	395.5	1253	200	365	1/4B	1/2B	740	190	130	400	550	24	M20	400	75	80	460

●4極形

注) ※印 L の値は概略値を示します。

単位: mm

吸込口径 SA	吐出し口径 DA	機名	出力 kW	図	ポンプ及び電動機																質量 kg						
					A	B	H	D	P	T	MR	L	PW	MW	PG3	PG4	BM	BN1	BN2	BY1		BY2	BD	FD	FL	FA	FB
40	32	40X32FS4H5.4E	0.4	A	80	360	205	180	45	3	120	684	135	137	1/4B	—	420	105	90	290	190	15	M12	250	45	50	49
		40X32FS4H5.75E	0.75	A	80	360	205	180	45	3	140	723	135	146	1/4B	—	420	105	115	290	210	15	M12	250	45	50	58
50	40	50X40FS4G5.4E	0.4	A</																							

FS型片吸込渦巻ポンプ



FS型

渦巻

●4極形

注) ※印 L の値は概略値を示します。

単位: mm

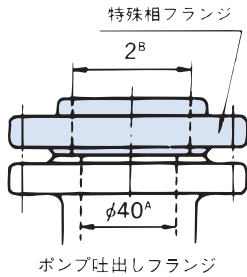
吸込口径 SA	吐出し口径 DA	機名	出力 kW	図	ポンプ及び電動機																質量 kg						
					A	B	H	D	P	T	MR	L	PW	MW	PG3	PG4	BM	BN1	BN2	BY1		BY2	BD	FD	FL	FA	FB
100	80	100X80FS4H53.7E	3.7	B	125	470	265	250	75	3	200	984	215	175	3/8B	1/2B	600	150	115	440	290	19	M16	315	60	63	140
		100X80FS4J55.5AE	5.5	B	125	470	300	280	80	3	239	1048	215	212	3/8B	1/2B	660	170	120	490	320	19	M16	315	60	63	180
		100X80FS4J55.5BE	5.5	B	125	470	300	280	80	3	239	1048	215	212	3/8B	1/2B	660	170	120	490	320	19	M16	315	60	63	180
		100X80FS4J57.5E	7.5	B	125	470	300	280	80	3	258	1086	215	212	3/8B	1/2B	660	170	120	490	320	19	M16	315	60	63	191
		100X80FS4K511E	11	B	125	470	330	315	100	3	323	1211	246	279.5	3/8B	1/2B	740	190	145	490	400	19	M16	315	60	63	259
		100X80FS4K515E	15	B	125	470	330	315	100	3	345	1211	246	279.5	3/8B	1/2B	740	190	145	490	400	19	M16	315	60	63	276
125	100	125X100FS4J55.5E	5.5	B	140	470	300	280	80	3	239.0	1063	230	212	3/8B	1/2B	660	170	120	490	320	19	M16	315	60	63	221
		125X100FS4J57.5E	7.5	B	140	470	300	280	80	3	258.0	1101	230	212	3/8B	1/2B	660	170	120	490	320	19	M16	315	60	63	232
		125X100FS4J511E	11	B	140	470	330	280	100	3	323.0	1226	230	280	3/8B	1/2B	740	190	145	490	400	19	M16	315	60	63	262
		125X100FS4K515AE	15	B	140	470	330	315	100	3	345.0	1226	220	280	3/8B	1/2B	740	190	145	490	400	19	M16	315	60	63	280
		125X100FS4K515BE	15	B	140	470	330	315	100	3	345.0	1226	220	280	3/8B	1/2B	740	190	145	490	400	19	M16	315	60	63	280
		125X100FS4K518AE	18.5	B	140	470	340	315	115	3	351.5	1252	220	345	3/8B	1/2B	840	205	155	490	490	24	M20	400	75	80	362
		125X100FS4K518BE	18.5	B	140	470	340	315	115	3	351.5	1252	220	345	3/8B	1/2B	840	205	155	490	490	24	M20	400	75	80	362
		125X100FS4L522AE	22	B	140	530	375	355	95	3	351.5	1312	220	345	3/8B	1/2B	840	205	230	600	490	24	M20	400	75	80	442
		125X100FS4L522BE	22	B	140	530	375	355	95	3	351.5	1312	220	345	3/8B	1/2B	840	205	230	600	490	24	M20	400	75	80	442
		125X100FS4L530AE	30	B	140	530	375	355	95	4	370.5	1391	220	345	3/8B	1/2B	840	205	230	600	490	24	M20	400	75	80	487
		125X100FS4L530BE	30	B	140	530	375	355	95	4	370.5	1391	220	345	3/8B	1/2B	840	205	230	600	490	24	M20	400	75	80	487
		125X100FS4L530CE	30	B	140	530	375	355	95	4	370.5	1391	220	345	3/8B	1/2B	840	205	230	600	490	24	M20	400	75	80	487
125X100FS4L537E	37	B	140	530	375	355	95	4	425.5	1494	220	365	3/8B	1/2B	840	205	230	600	490	24	M20	400	75	80	588		
150	125	150X125FS4H57.5E	7.5	C	140	470	340	315	80	3	258.0	1101	255	212	3/8B	1/2B	660	170	120	490	400	19	M16	315	70	63	240
		150X125FS4H511E	11	C	140	470	340	315	100	3	323.0	1226	255	280	3/8B	1/2B	740	190	150	490	400	19	M16	315	70	63	282
		150X125FS4J511AE	11	C	140	470	340	355	100	3	323.0	1226	255	280	3/8B	1/2B	740	190	150	490	400	19	M16	315	70	63	290
		150X125FS4J511BE	11	C	140	470	340	355	100	3	323.0	1226	255	280	3/8B	1/2B	740	190	150	490	400	19	M16	315	70	63	290
		150X125FS4J515AE	15	C	140	470	340	355	100	3	345.0	1226	255	280	3/8B	1/2B	740	190	150	490	400	19	M16	315	70	63	307
		150X125FS4J515BE	15	C	140	470	340	355	100	3	345.0	1226	255	280	3/8B	1/2B	740	190	150	490	400	19	M16	315	70	63	307
		150X125FS4J518E	18.5	C	140	470	360	355	115	3	351.5	1252	255	345	3/8B	1/2B	840	205	155	490	490	24	M20	400	85	80	402
		150X125FS4K518E	18.5	C	140	470	360	355	115	3	351.5	1252	255	345	3/8B	1/2B	840	205	155	490	490	24	M20	400	85	80	402
		150X125FS4K518E	18.5	C	140	530	390	355	95	3	351.5	1312	270	345	3/8B	3/4B	840	205	185	600	440	24	M20	400	85	80	444
		150X125FS4K522AE	22	C	140	530	390	355	95	3	351.5	1312	270	345	3/8B	3/4B	840	205	185	600	440	24	M20	400	85	80	453
		150X125FS4K522BE	22	C	140	530	390	355	95	3	351.5	1312	270	345	3/8B	3/4B	840	205	185	600	440	24	M20	400	85	80	453
		150X125FS4K530E	30	C	140	530	390	355	95	4	370.5	1391	270	345	3/8B	3/4B	840	205	185	600	440	24	M20	400	85	80	498
		150X125FS4L530E	30	C	140	530	425	400	95	4	370.5	1391	270	345	3/8B	3/4B	840	205	185	600	440	24	M20	400	85	80	533
		150X125FS4L537E	37	C	140	530	425	400	120	4	425.5	1494	270	365	3/8B	3/4B	940	230	110	600	490	24	M20	400	85	80	640
		150X125FS4L545E	45	C	140	530	425	400	120	4	425.5	1494	270	365	3/8B	3/4B	940	230	110	600	490	24	M20	400	85	80	675
		150X125FS4L555E	55	C	140	530	425	400	120	4	432.0	1487	270	440	3/8B	3/4B	940	230	130	600	600	24	M20	400	85	80	745
		150X125FS4N555E	55	C	180	670	490	450	160	4	432.0	1667	270	440	3/8B	3/4B	1060	270	280	670	670	19	M16	315	70	63	974
		150X125FS4N575E	75	C	180	670	515	450	160	4	463.5	1772	270	—	3/8B	3/4B	1060	270	280	670	670	19	M16	315	70	63	1096
150X125FS4N590E	90	C	180	670	515	450	160	4	482.5	1772	270	—	3/8B	3/4B	1060	270	280	670	670	19	M16	315	70	63	1121		
200	200	200X200FS4H515E	15	C	180	530	390	375	95	3	345.0	1326	325	280	3/8B	3/4B	840	205	115	600	400	24	M20	400	85	80	363
		200X200FS4H518E	18.5	C	180	530	390	375	95	3	351.5	1352	325	345	3/8B	3/4B	840	205	185	600	440	24	M20	400	85	80	431
		200X200FS4H522E	22	C	180	530	390	375	95	3	351.5	1352	325	345	3/8B	3/4B	840	205	185	600	440	24	M20	400	85	80	440
200	150	200X150FS4J522E	22	C	160	530	390	375	95	3	351.5	1332	290	345	3/8B	3/4B	840	205	185	600	440	24	M20	400	85	80	446
		200X150FS4J530AE	30	C	160	530	390	375	95	4	370.5	1411	290	345	3/8B	3/4B	840	205	185	600	440	24	M20	400	85	80	491
		200X150FS4J530BE	30	C	160	530	390	375	95	4	370.5	1411	290	345	3/8B	3/4B	840	205	185	600	440	24	M20	400	85	80	491
		200X150FS4J537E	37	C	160	530	390	375	120	4	425.5	1514	290	365	3/8B	3/4B	940	230	110	600	490	24	M20	400	85	80	598
		200X150FS4K537E	37	C	160	670	430	400	160	4	425.5	1654	295	365	3/8B	3/4B	1060	270	305	670	670	19	M16	315	70	63	737
		200X150FS4K545E	45	C	160	670	430	400	160	4	425.5	1654	295	365	3/8B	3/4B	1060	270	305	670	670	19	M16	315	70	63	772
		200X150FS4K555E	55	C	160	670</																					

■特殊相フランジ

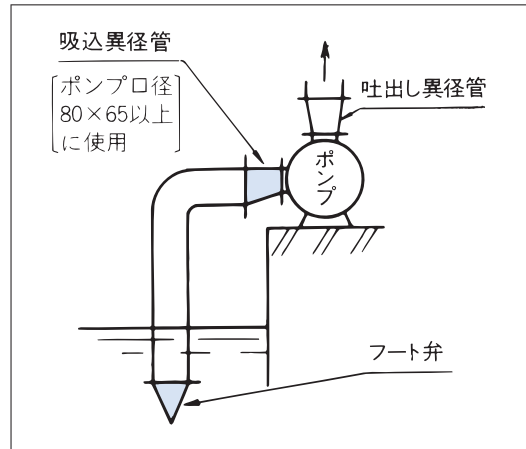
特殊相フランジは吐出し口径を吸込口径に合わせる場合に使用してください。

(例) $\phi 40^A \times 2^B$ 特殊相フランジ

特殊相フランジは、フランジ外径に対し接続口径が1ランク大きくなります。



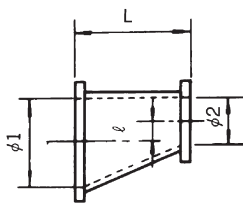
■フート弁と吸込異径管の適用



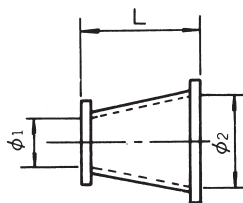
ポンプ口径 ϕ	フート弁 サイズmm	吸込異径管 サイズ ϕ
32×32	32	—
40×32	40	—
50×40	50	—
65×50	65	—
80×65	100	100×80
100×80	125	125×100
125×100	150	150×125
150×125	200	200×150
200×150	300	300×200
200×200	300	300×200

■異径管

●吸込異径管



●吐出し異径管



吸 込 異 径 管				ポンプ口径 ϕ	吐 出 し 異 径 管		
$\phi_1 \times \phi_2$	L (mm)	偏心量 l (mm)	質量 (kg)		$\phi_1 \times \phi_2$	L (mm)	質量 (kg)
—	—	—	—	32×32	—	—	—
—	—	—	—	40×32	32×40	100	4
—	—	—	—		32×50	100	4.5
—	—	—	—	50×40	40×50	100	5
—	—	—	—		40×65	100	5
—	—	—	—	65×50	50×65	100	6
—	—	—	—		50×80	100	7
100×80	100	10	9	80×65	65×80	100	7
					65×100	100	8
125×100	110	12.5	13	100×80	80×100	100	9
					80×125	100	11
					80×150	100	12
150×125	120	12.5	17	125×100	100×125	110	13
					100×150	110	14
200×150	150	25	23	150×125	125×150	110	16
					125×200	110	18
300×200	300	50	46	200×150	150×200	180	24
					150×250	240	27
300×200	300	50	46	200×200	200×250	180	33

注) ポンプ口径250×200の異径管はお問い合わせください。