

■用途

- ①冷温水循環
- ②各種機械セット用
- ③一般給水

■特長

- ①専用インバータと制御機器を組み合わせたポンプコントローラを実装。用途に応じた各種制御による効率的運転が簡単に実現できます。
- ②独自の解析技術を生かした新たな羽根車、ケーシングの採用によってポンプ効率を大幅に改善しました。
- ③プレミアム効率 (IE3) を上回るIE4相当のPMモータを搭載し、省エネルギー化を推進します。
- ④小形で軽量しかもインライン形なので、配管の途中に取付けができ据付面積をとりません。
- ⑤配管はそのまま、ポンプの分解・点検が可能です。
- ⑥LPD型と面間寸法が同一です。(一部アタッチメントが必要)

■標準仕様

取 扱 液	清水※ ¹ 0~100℃	
吸 込 全 揚 程	~6m (20℃) (選定図吐出し量範囲内にて)	
標準許容押込圧力	0.69MPa {7.0kgf/cm ² }	
ポンプ	構造 羽根車軸封受 軸受	クローズド メカニカルシール 密封玉軸受 (電動機内)
	接 続	JIS 10K形 (並)
電動機	材料 ケーシング 羽根車軸 主 軸	FC200 SCS13 SUS316 (接液部)
	相 形 極 数 保 護 方 式 効 率	三相・4極 永久磁石形同期電動機 全閉外扇形※ ² IP44 (屋外) IE4 (スーパープレミアム効率)※ ³ 相当
コントローラ	入力 相・電圧	三相・50Hz: 200V、60Hz: 200/220V※ ⁴
	出力 制御方式 最高出力周波数	正弦波PWM方式 200Hz
設置場所※ ⁵	ケ ー ス 材 料	アルミニウム
	保 護 機 能	過負荷、異常電圧、過熱等
設 置 場 所	屋内・屋外	

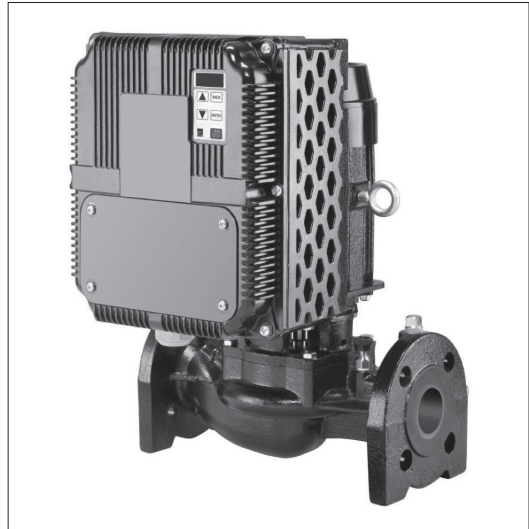
※¹ 清水とは水道水、工業用水、井戸水、pH5.8~8.6、塩素イオン濃度200mg/L以下、遊離残留塩素濃度1mg/L以下のものを意味します。

※² 1.5kWは全閉形になります。

※³ IE4 (スーパープレミアム効率) は、IEC60034-31規定の効率クラスです。

※⁴ 電源電圧変動: ±5%以内、電源周波数変動: ±2%以内、電源電圧・周波数の同時変動: 双方絶対値の和が5%以内。
ただし、いずれの場合もモータの特性、温度上昇などは、定格値に準じません。また、相間電圧の不均衡は2%以内です。

※⁵ 周囲温度0~40℃、相対湿度85%以下(結露しないこと)、標高1000m以下、腐食性及び爆発性ガス、オイルミスト、蒸気がないこと。



■標準付属品

ガスケット (吸込用、吐出し用)、座金 (JIS10K形 (薄) 変換用)

■特別付属品 (オプション)

相フランジ (鋳鉄製)※¹
面間調整用相フランジ※²
ACリアクトル

※¹ ボルト・ナット、ガスケット各1枚分付。相フランジの寸法は別項の『付属品フランジ』をご参照ください。

※² アダプタ、ガスケット、ボルト・ナット・座金がセットになっています。

既設LPD型をSSLD型に変更する場合、次の機種の間面調整で使用。

- ・口径40の適用機種: 40LPD52.2A⇒40SSLD02.2、40LPD63.7A⇒40SSLD03.7
- ・口径50の適用機種: 50LPD53.7A⇒50SSLD03.7

■特殊仕様

ポンプコントローラ位置変更 (標準から180°変更)

■機名説明

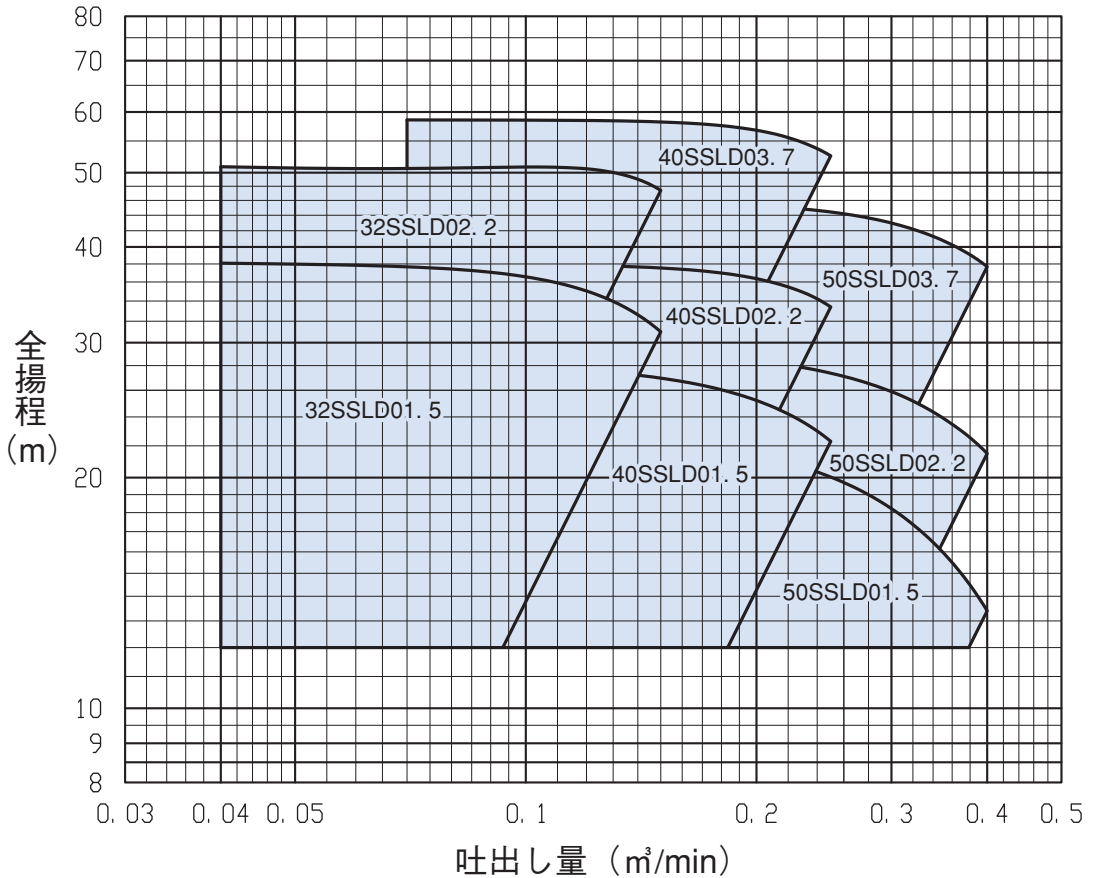
50 SSLD 0 3.7

① ② ③ ④

①口径(mm) ②機種記号(型式)

③周波数(0: コントローラ駆動) ④出力(kW)

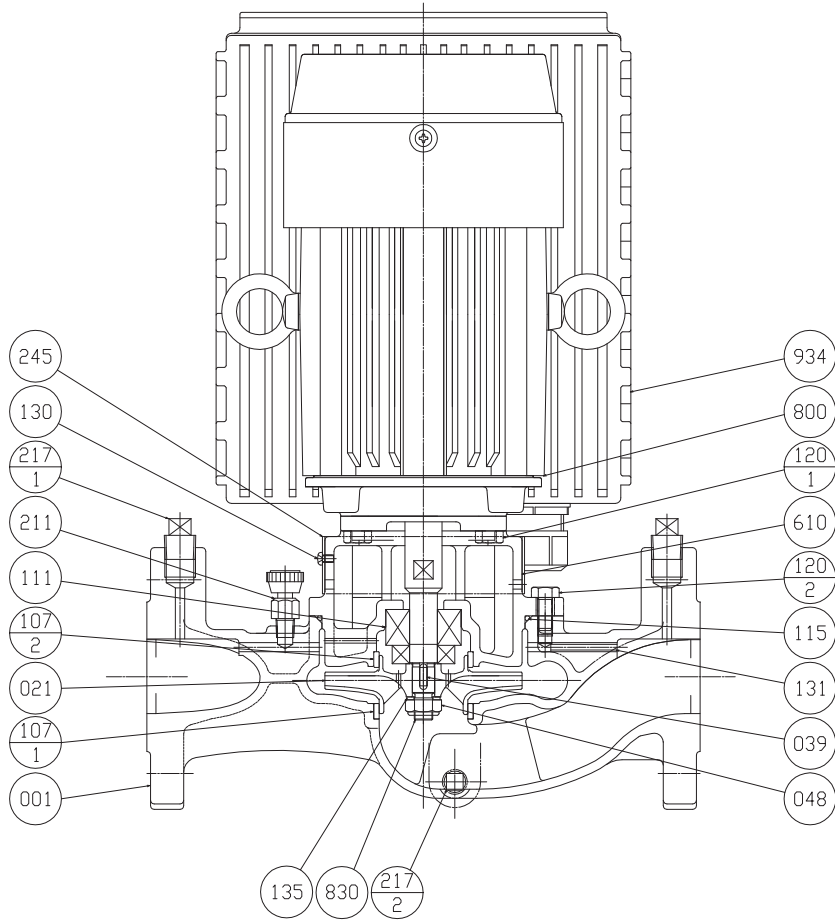
■選定図 (50Hz・60Hz共用機種)



■要目表

口径 mm	機名	出力 kW	吐出量 m³/min	全揚程 m	吐出量 m³/min	全揚程 m	騒音値 dB(A)
32	32SSLD01.5	1.5	0.040	38.1	0.150	31.0	56.5
	32SSLD02.2	2.2	0.040	50.9	0.150	47.4	60.0
40	40SSLD01.5	1.5	0.070	28.2	0.250	22.3	54.5
	40SSLD02.2	2.2	0.070	38.1	0.250	33.4	60.0
	40SSLD03.7	3.7	0.070	58.6	0.250	52.6	62.5
50	50SSLD01.5	1.5	0.100	23.0	0.400	13.4	54.0
	50SSLD02.2	2.2	0.100	29.5	0.400	21.5	59.5
	50SSLD03.7	3.7	0.100	46.2	0.400	37.7	62.5

■構造断面図（例：口径32～50、2.2kW以上）

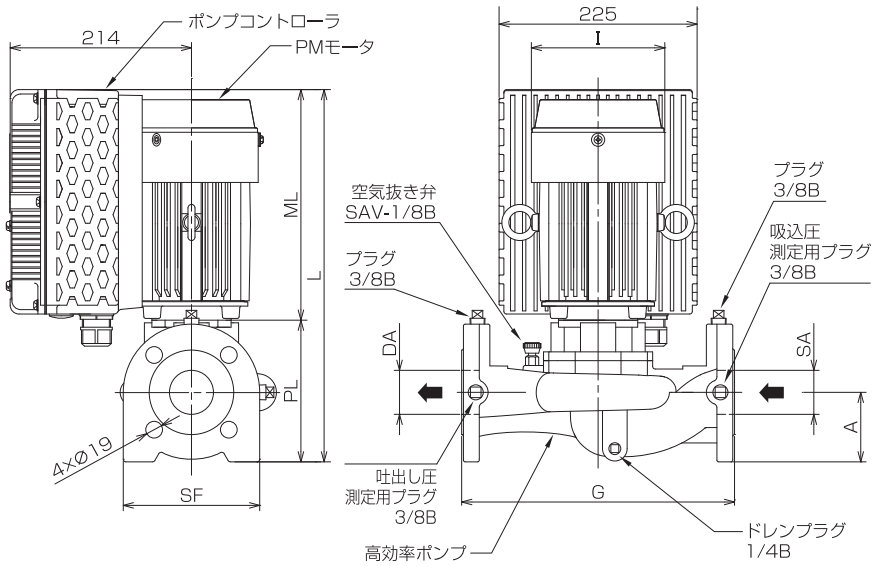


注) 主軸材料はポンプ側を示します。

130	ネジ (プロテクタ取付用)	SUS304	1
120-2	六角ボルト (ケーシング取付用)	SUS304	4
120-1	六角ボルト (モータ取付用)	SUS304	4
115	Oリング	H-NBR	1
111	メカニカルシール		1
107-2	ライナリング	CAC406	1
107-1	ライナリング	CAC406	1
048	羽根車ナット	SUS304	1
039	キー	SUS304	1
021	羽根車	SCS13	1
001	ケーシング	FC200	1
番号	部品名	材 料	個数

934	ポンプコントローラ		1
830	主軸 ^{注)}	SUS316	1
800	電動機		1
610	ブラケット	FC200	1
245	プロテクタ	SUS304	1
217-2	プラグ	SUS304	1
217-1	プラグ	SUS304	4
211	空気抜き弁	SUS304	1
135	平座金	SUS304	1
131	スプリングピン	SUS420J1	1
番号	部品名	材 料	個数

■外形寸法図 計画・実施に際しては納入仕様書をご請求ください。



単位：mm

口径 SA DA	機名	出力 kW	A	G	I	PL	ML	L	SF	質量 kg
32	32SSLD01.5	1.5	68	280	147	143	271	414	135	30
	32SSLD02.2	2.2	68	280	152	143	271	414	135	30
40	40SSLD01.5	1.5	72	300	147	151	271	422	140	31
	40SSLD02.2	2.2	72	300	152	151	271	422	140	31
	40SSLD03.7	3.7	72	300	152	151	271	422	140	34
50	50SSLD01.5	1.5	79	310	147	161	271	432	155	33
	50SSLD02.2	2.2	79	310	152	161	271	432	155	33
	50SSLD03.7	3.7	79	310	152	161	271	432	155	36

最大50%以上の省エネ効果を実現

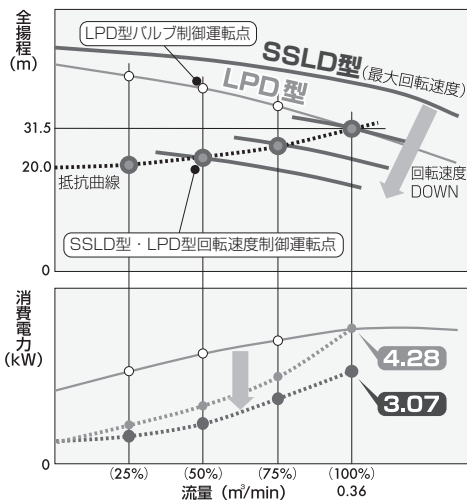
(当社LPD型 (IE1 (標準効率) 電動機搭載品) との比較例)

小さなポンプ1台でも
大きな省エネルギー効果をもたらします!!

● CO₂を大幅削減

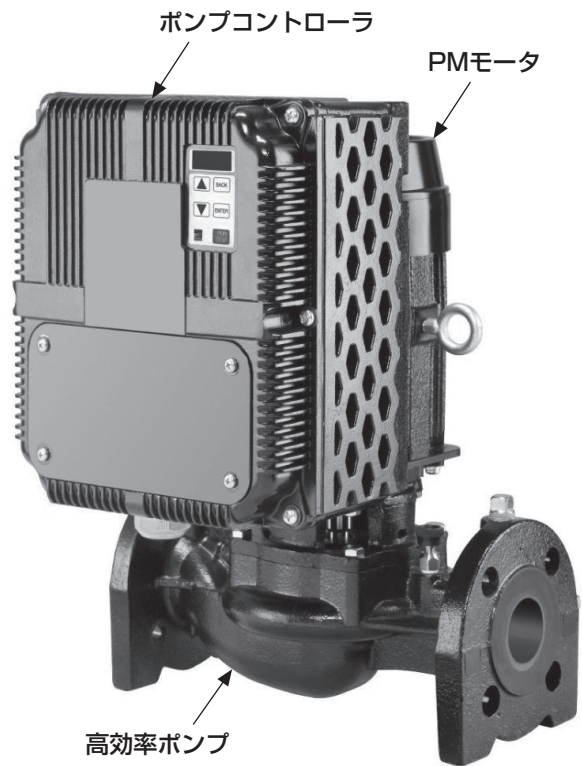
東京ドームグラウンド面積1.8倍相当の森林がCO₂を吸収する効果と同じ

● 簡単施工で省エネルギー



約54%
省エネルギー

LPD型バルブ制御→SSLD型回転速度制御の効果



		消費電力量 (年間)[kWh]	CO ₂ 排出量 (年間)[t-CO ₂]
LPD型 50LPD63.7A	バルブ制御	15,867	6.63
	回転速度制御	9,917	4.15
SSLD型 50SSLD03.7	回転速度制御	7,292	3.05

※LPD型回転速度制御には別途インバータが必要です。

【試算条件】

1. 冷凍機で採用されている年間の運転割合 (NPLV: 期間成績係数) をポンプに当てはめて使用。(100%負荷: 1%, 75%負荷: 42%, 50%負荷: 45%, 25%負荷: 12%)
 2. 100%負荷=LPD型 第2要項、実揚程=20mとする。回転速度制御の場合、揚程が抵抗曲線に沿って変化する。
 3. 運転時間: 1日12時間365日運転 (年間4,380h)
 4. 電力量料金: 13円/kWh (基本料金は含まず)
 5. CO₂実排出量原単位: 0.418kg-CO₂/kWh (東京電力2008年度実績値)
- 森林のCO₂吸収量: 1.54t-CO₂/(年・ha)
東京ドームグラウンド面積: 13,000m²

LPD型をバルブ制御（固定速運転）からインバータによる回転速度制御に変更すると、無駄な圧力を排除し、省エネルギーが図れます。
 SSLD型は実装されたポンプコントローラによる回転速度制御のほか、LPD型より総合効率が最大約18ポイント改善されるため、更に省エネルギーになります。

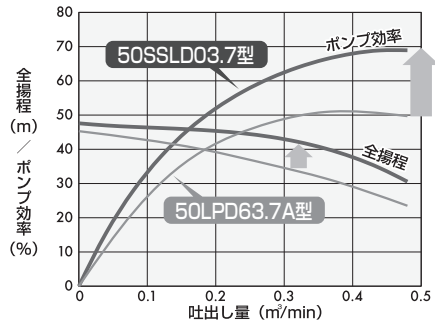
高効率ポンプ採用

独自の解析技術を生かした新たな羽根車、ケーシングの採用によってポンプ効率を大幅に改善しました。

PMモータ^{注1}搭載

プレミアム効率（IE3）を上回るIE4相当のPMモータを搭載し、省エネルギー化を推進します。

■ 現行LPD型との性能比較 ■



総合効率 最大約18ポイントUP (50LPD63.7Aとの比較)

ポンプコントローラで効率的運転

専用インバータと制御機器を組み合わせたポンプコントローラを実装。用途に応じた各種制御による効率的運転が簡単に実現できます。

■ マニュアル運転 ■	■ 自動制御運転 ^{注2} ■	■ 外部入力による運転 ■
<p>回転速度設定 ポンプコントローラ 流量調整 回転速度 DOWN</p> <p>負荷変動がない用途でも、マニュアルでの回転速度設定で無駄な圧力を排除。</p>	<p>例) 吐出し圧力一定制御 センサ接続 圧力センサ^{注3} ポンプコントローラ</p> <p>センサをポンプコントローラに接続するだけで、簡単に自動制御運転^{注2}。</p>	<p>信号入力 制御装置等^{注4} ポンプコントローラ 回転速度制御</p> <p>お客様の制御に合わせて回転速度を変更。</p>

その他にも…

- ポンプコントローラ、ポンプ軸受は設計寿命10年^{注5}
- 50/60Hz同一性能
- ソフトスタート、保護機能付
- LPD型と同一の面間寸法^{注6}

注1 永久磁石形同期電動機（PMSM：Permanent Magnet Synchronous Motor）の略称。ロータに永久磁石を採用した電動機で電氣的ロスが削減され効率が上昇する。当社ではロータ内部に磁石を配置するIPM（Interior Permanent Magnet）の方式を採用。
 注2 自動制御は次の一定制御が可能です。【吐出し圧力、推定末端圧力、差圧、流量、温度】
 注3 各種制御に応じたセンサが別途必要。
 注4 プログラムコントローラ、シーケンサ等、制御に応じた機器が別途必要。
 注5 運転負荷率80%、周囲平均温度30℃以下、年間運転時間4,400hの場合の設計寿命。
 注6 一部機種にはアダプタが必要。