



■用途

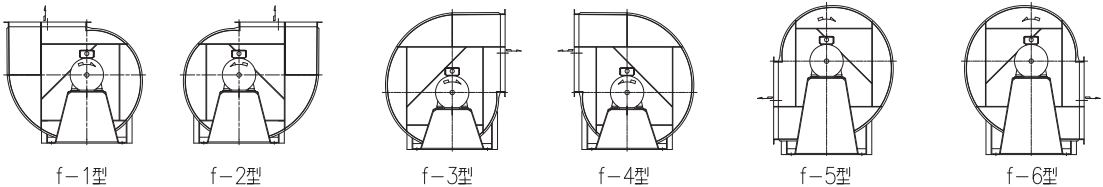
- ①ボイラ・製鉄所加熱炉・熱風炉など  
各種窯炉燃焼空気押込用
- ②建築物の空気調和、給・排気用
- ③各種機器の送・排風、冷却用
- ④その他一般の送・排風用

■特長

- ①トッランナーモータを標準搭載
- ②低騒音
- ③コンパクト
- ④リミットロード特性
- ⑤取扱容易



■吐出し方向 (駆動側から見て下記の6種類)



■標準仕様

取 扱 気 体	清浄空気 温度-10~40℃
構 造	羽 根 車 後向き (ターボ) 軸 受 密封玉軸受 (電動機内)
材 料	ケーシング SS400 羽 根 車 SS400
電 動 機	相・極 数 三相・2極 電 圧 200/220V
※1	形式・保護方式 全閉外扇形・IP44 (屋内)
※2	効 率 IE3 (プレミアム効率)
設 置 方 法	床置
使 用 場 所	屋内

- ※1 インバータ駆動の場合は、別項の『インバータ運転時の注意』をご参照ください。
- ※2 電圧変動：±5%以内・周波数変動：±2%以内・電圧、周波数の同時変動：双方絶対値の和が5%以内。ただしいずれの場合も電動機の特長、温度上昇などは定格値に準じません。

■標準付属品

相フランジ・ボルト付	..... 1組
電動機	..... 1
ドレン抜き (プラグ止め)	..... 1

注) 本機はリミットロード特性がありますが、1つの番手で出力が2つに分かれている機種は、小出力で選定すると風量によっては出力オーバーとなりますので、御注意ください。

■特殊仕様

	マンホール (点検口) 付	対象番手
構造変更	溝形鋼製防振ベッド 耐震ストップボルト付 (床置形)	全番手
	防振スプリング (天井吊り形)	NO.2~NO.3½
	防振スプリング耐震ストップボルト付 (床置形)	全番手
電動機	防振ゴム付 (天井吊り形)	NO.2~NO.3½
	異電圧 400/440V	—
	全閉外扇形 (屋外) IP55	—
※3	塗装色指定	全番手

- ※3 標準仕様 ドレン抜き (水抜き) 付：全番手
- ※4 その他の仕様につきましては、都度ご相談ください。

■特別付属品 (オプション)

吸込金網	対象番手
	全番手

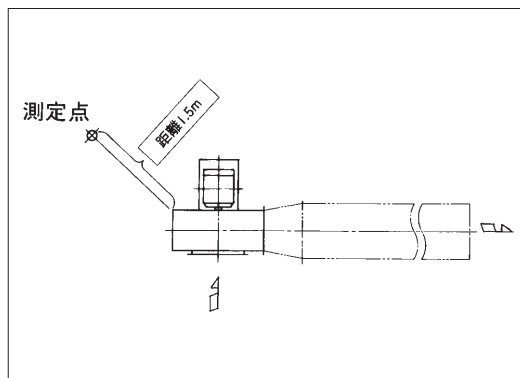
ハンドブック中の「○○○型」の表示は当社の機種記号です。



■周辺騒音値

1. 周辺騒音測定位置

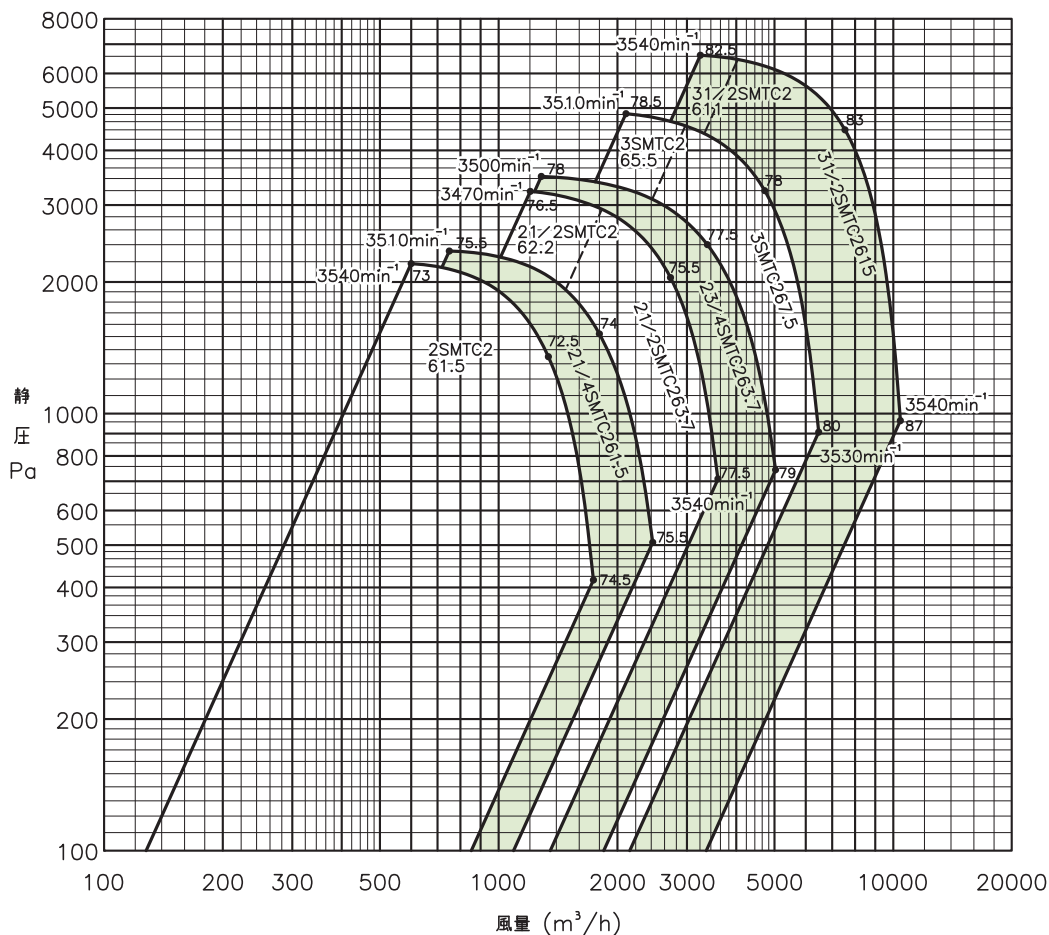
曲線上の●数字は、周辺騒音値を示します。  
 周辺騒音値とは、右図の点で測定した騒音値dB  
 (Aスケール) を示します。



注) 実際に御使用になる場合には、取付け状況によって騒音は変化します。

■選定図

NO.2~NO.3 1/2 SMTC2型 (60Hz 2極)



ターボファン

■外形寸法図

図-①

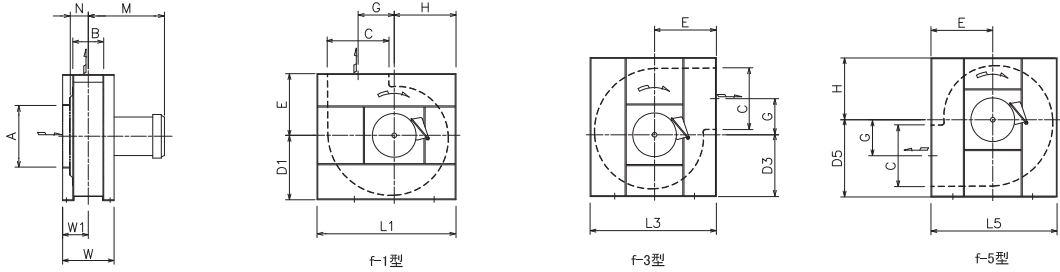
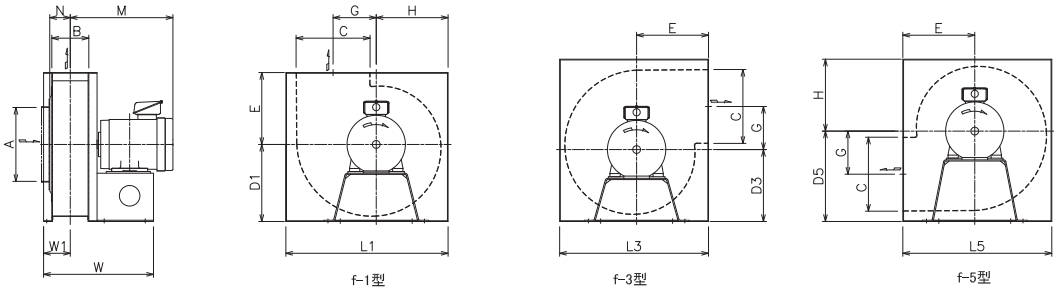


図-②



ターボファン

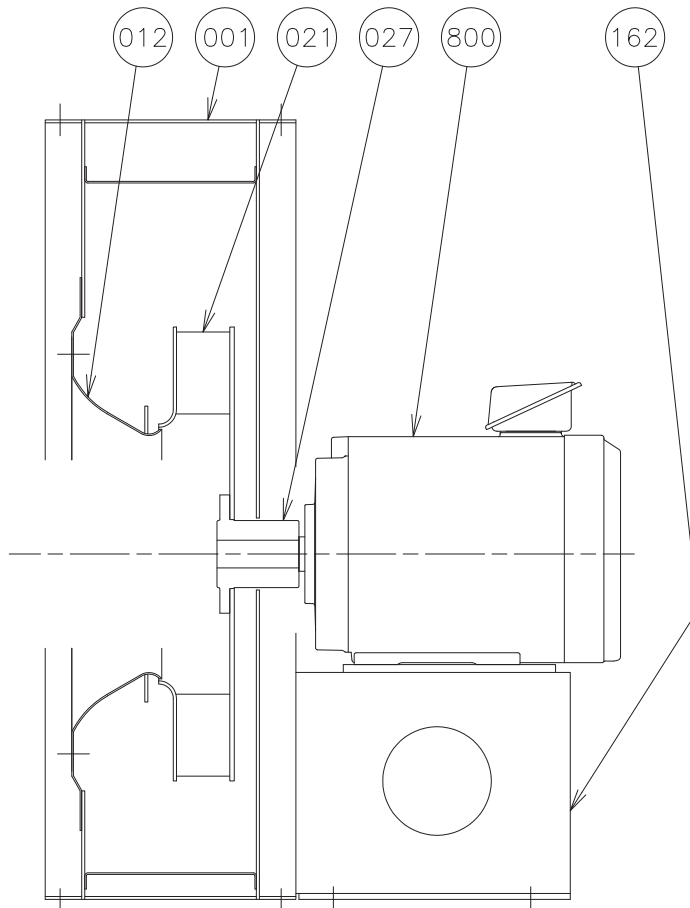
単位：mm

NO.	図	出力 kW	極数	A	B	C	f-1,2	f-3,4	f-5,6	E	G	H	f-1,2	f-3,4	f-5,6	M	N	W1	W	質量 kg
							D1	D3	D5				L1	L3	L5					
2	①	1.5	2	240	120	240	250	240	300	240	140	240	540	490	490	338	70	100	200	54
2¼	①	1.5	2	270	135	270	285	260	325	260	160	260	585	545	545	348	72	108	215	59
2½	②	2.2	2	300	150	300	315	290	365	290	175	290	655	605	605	368	85	115	460	82
	②	3.7	2																	
2¾	②	3.7	2	360	180	360	375	350	440	350	210	350	790	725	725	447	100	130	500	118
3	②	5.5	2	360	180	360	375	350	440	350	210	350	790	725	725	499	100	130	535	155
	②	7.5	2																	159
3½	②	11	2	420	210	420	430	400	500	400	245	400	900	830	830	658	120	145	670	222
	②	15	2																	233



■構造断面図（例）

NO.2 1/2 ~ NO.3 1/2 SMTC2型



ターボファン

800	電 動 機	MOTOR			1
162	電 動 機 台	MOTOR BASE	SS400	STEEL	1
027	羽 根 車 ハ ブ	IMPELLER HUB	SS400	STEEL	1
021	羽 根 車	IMPELLER	SS400	STEEL	1
012	吸 込 コ ー ン	SUCTION CONE	SPCC	STEEL	1
001	ケ ー シ ン グ	CASING	SS400	STEEL	1
番号 PART NO.	部 品 名 PART NAME		材 料 MATERIAL		個数 NO.FOR 1UNIT