

### ■用途

- ①建築物の空気調和、給・排気用
- ②工場の給・排気、換気用
- ③各種機器の送・排風、冷却用
- ④その他一般の送・排風用

### ■特長

- ①トッランナーモータを標準搭載  
(0.75kW～37kW)
- ②低騒音
- ③リミットロード特性
- ④取扱容易

### ■標準仕様

|                   |                                   |
|-------------------|-----------------------------------|
| 取 扱 気 体           | 清浄空気 温度-10～40℃<br>湿度85%以下         |
| 構 造               | 羽 根 車 軸流                          |
|                   | 軸 受 ころがり軸受ユニット                    |
| 材 料               | ケーシング SPHC又はSS400                 |
|                   | 羽 根 車 AC4C (アルミ合金鋳物)              |
| 電 動 機             | 主 軸 S45C                          |
|                   | 相・極数 三相・4極                        |
| 電 動 機<br>※1<br>※2 | 電 圧 200/220V                      |
|                   | 形 式・<br>保護方式 全閉外扇形・IP44 (屋内)      |
|                   | 効 率 IE1 0.4kW<br>IE3 (プレミアム効率) ※3 |
| 設 置 方 法           | 床置・天井吊り (NO.4 1/2～NO.9)           |
| 使 用 場 所           | 屋内                                |

※1 インバータ駆動の場合は、別項の『インバータ運転時の注意』をご参照ください。

※2 電圧変動：±5%以内・周波数変動：±2%以内・電圧、周波数の同時変動：双方絶対値の和が5%以内。ただしいずれの場合も電動機の特長、温度上昇などは定格値に準じません。

※3 三相0.75kW以上はトッランナーモータです。

### ■標準付属品

|            |    |
|------------|----|
| 相フランジ・ボルト付 | 1組 |
| Vプーリ       | 1組 |
| Vベルト       | 1組 |
| Vベルトガード    | 1  |
| 防振装置       | 1組 |
| 電動機        | 1  |



AIR2型

### ■特殊仕様

|         |                              |               |
|---------|------------------------------|---------------|
|         |                              | 対象番手          |
| 構 造 変 更 | 立形 (下吸込・上吐出しのみ)              | 全番手           |
|         | かご形天井吊りベッド耐震ストッパボルト付         | NO.4 1/2～NO.9 |
|         | 耐震ストッパボルト付 (床置形)             | 全番手           |
|         | 防振スプリング耐震ストッパボルト付 (床置形)      | 全番手           |
|         | 防振スプリング (天井吊り形)              | NO.4 1/2～NO.9 |
| 電 動 機   | 異電圧 400/440V                 | —             |
|         | 全閉外扇形(屋内)IP44 0.4kW IE2(高効率) | —             |
| そ の 他   | 電動機支給                        | 全番手           |
|         | アクリル樹脂焼付け塗装                  | 全番手           |
|         | 塗装色指定                        | 全番手           |

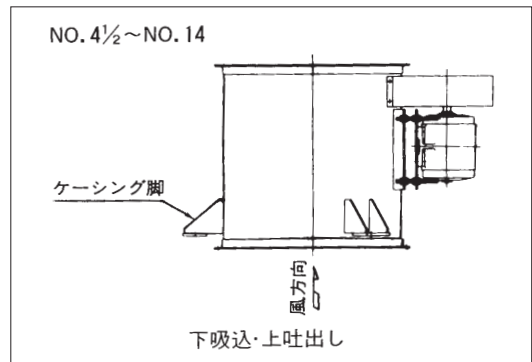
※4 その他の仕様につきましては、都度ご相談ください。

### ■特別付属品 (オプション)

|              |      |
|--------------|------|
|              | 対象番手 |
| 吸込金網付ベルマウス※5 | 全番手  |

※5 標準付属品(相フランジ)は吐出し側のみとなります。

### ■立形取付概要図

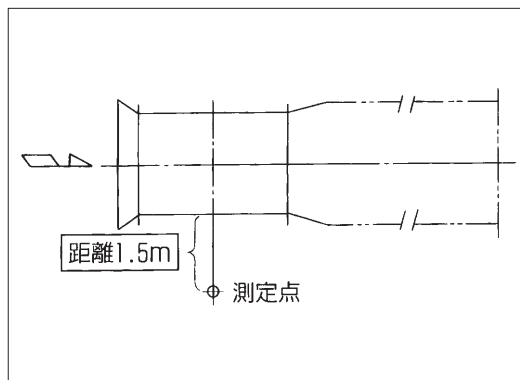


ハンドブック中の「○○○型」の表示は当社の機種記号です。



■周辺騒音値

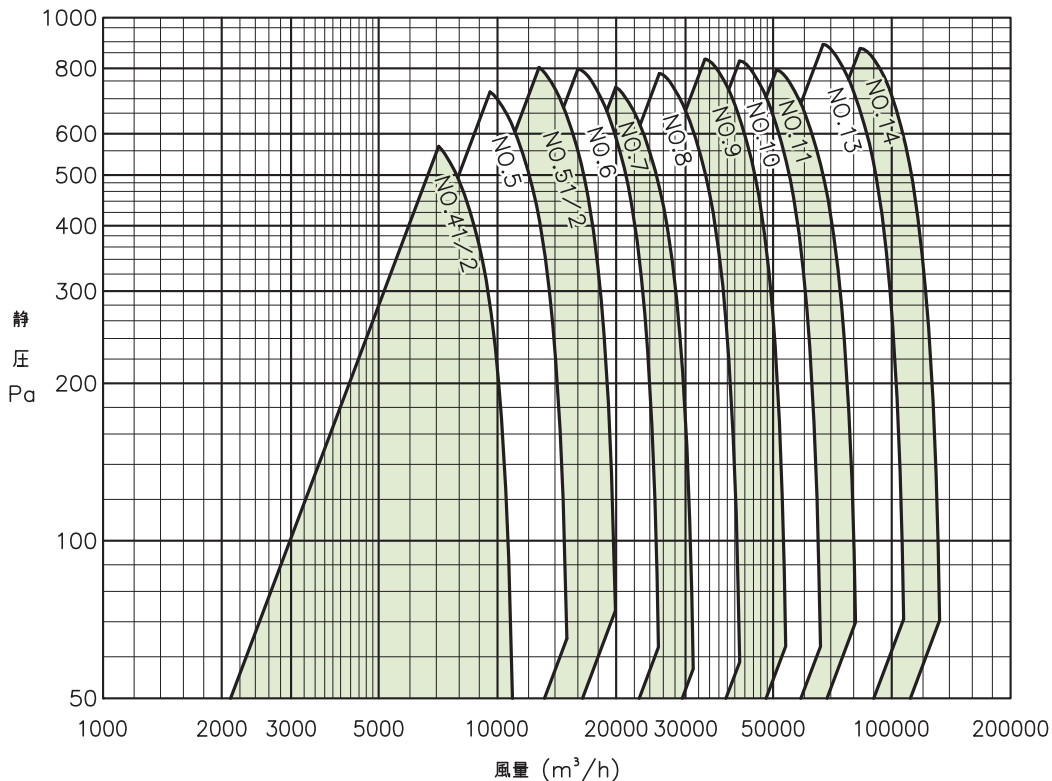
曲線上の●数字は、周辺騒音値を示します。  
 周辺騒音値とは、右図の点で測定した騒音値dB (Aスケール) を示します。



注) 実際に御使用になる場合には、取付け状況によって騒音は変化します。

■選定図

AIR2型 (60Hz)

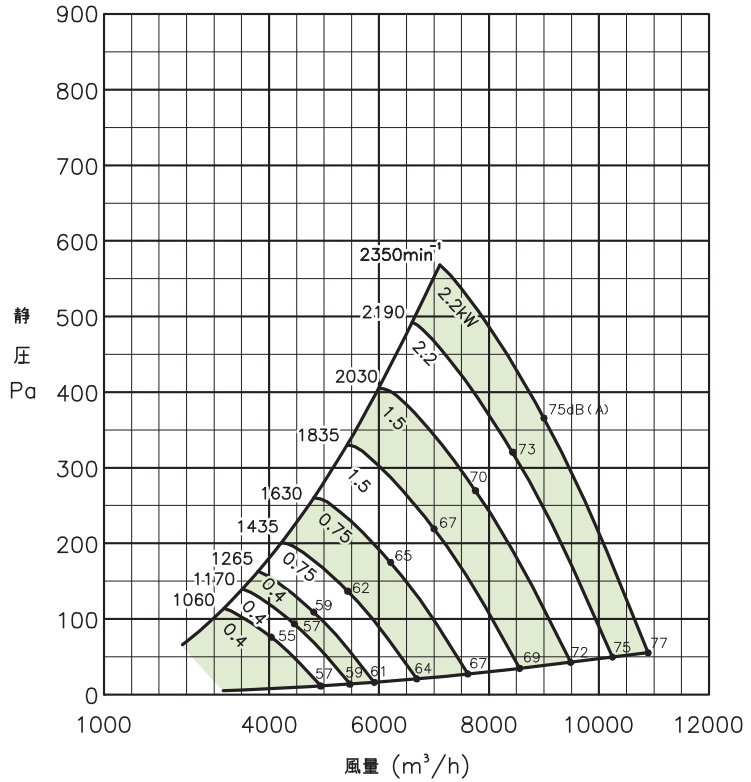




■性能表

4 1/2 AIR2型 (60Hz)

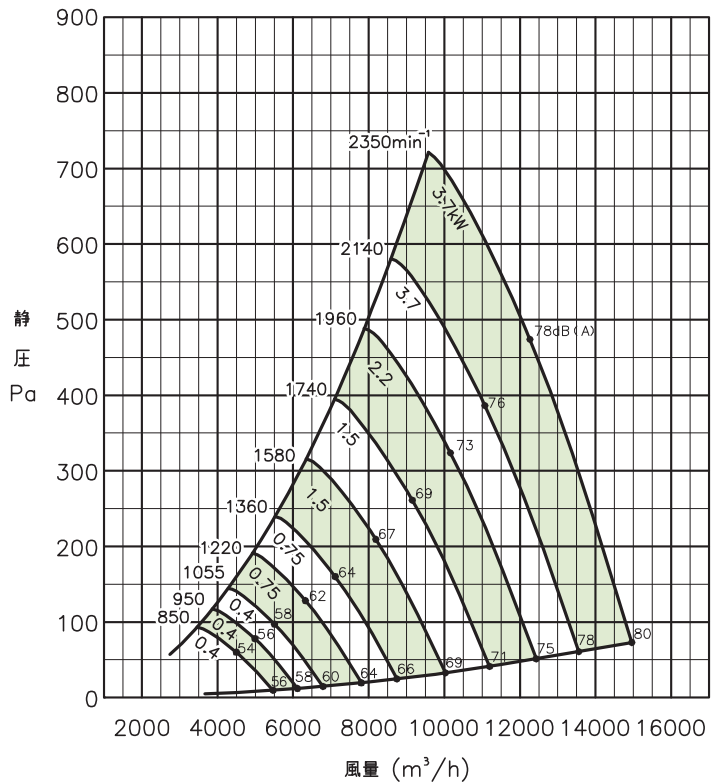
電動機：4極



軸流ファン

5 AIR2型 (60Hz)

電動機：4極

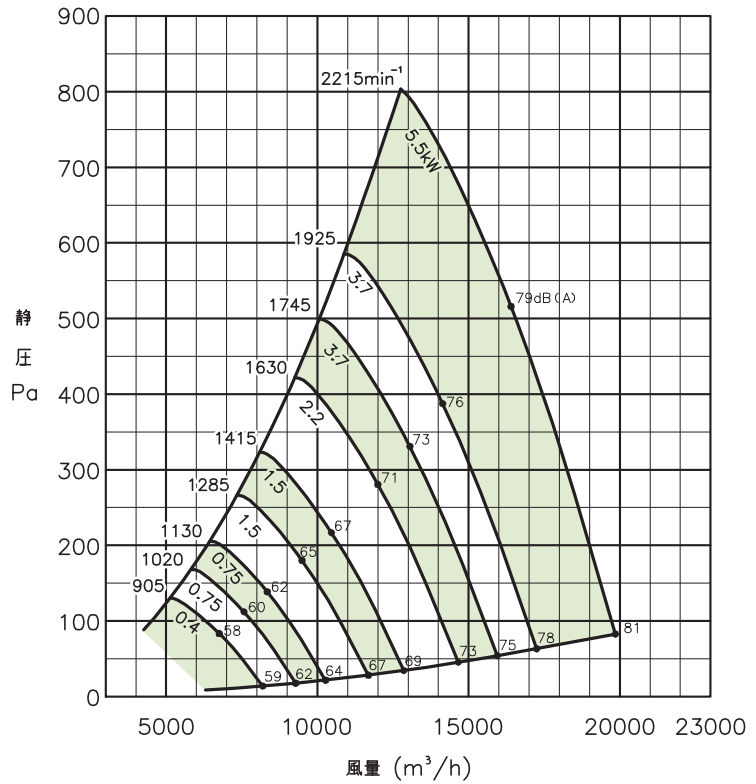




■性能表

5 ½ AIR2型 (60Hz)

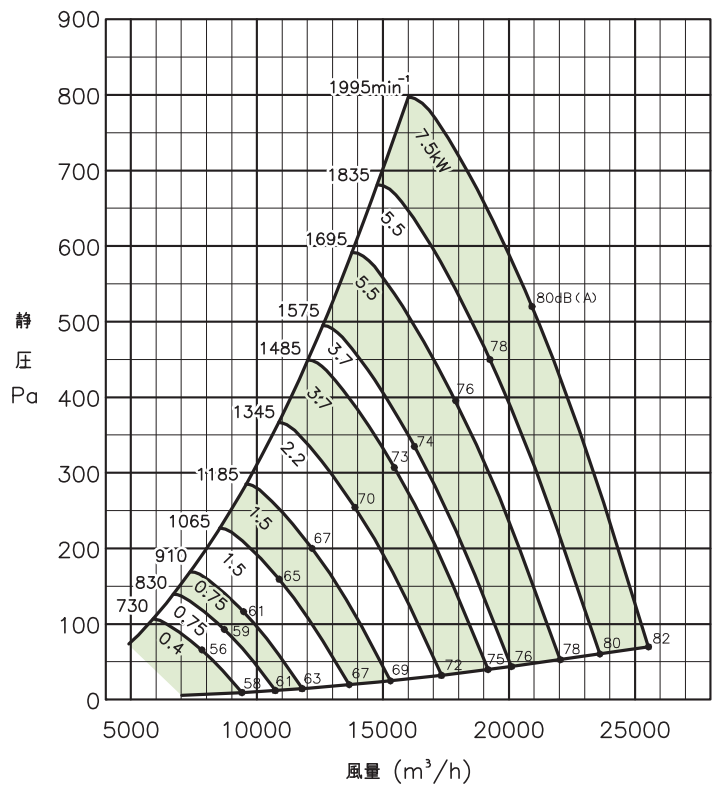
電動機：4極



軸流ファン

6 AIR2型 (60Hz)

電動機：4極

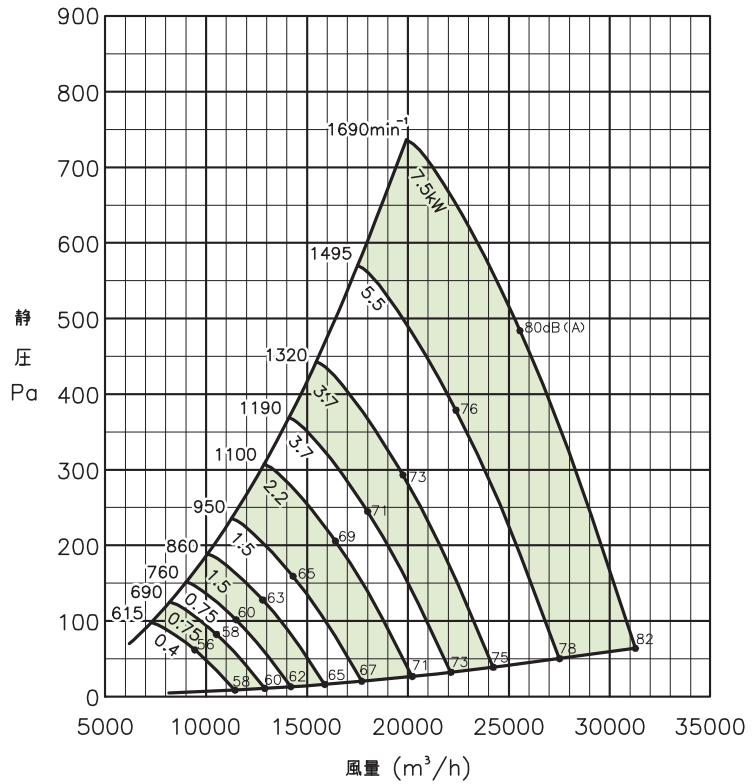




■性能表

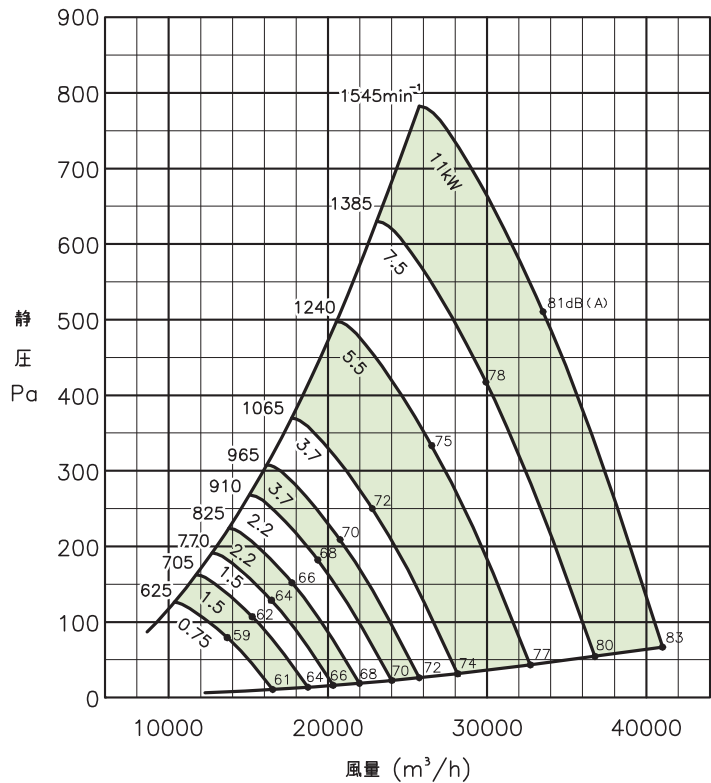
7 AIR2型 (60Hz)

電動機：4極



8 AIR2型 (60Hz)

電動機：4極

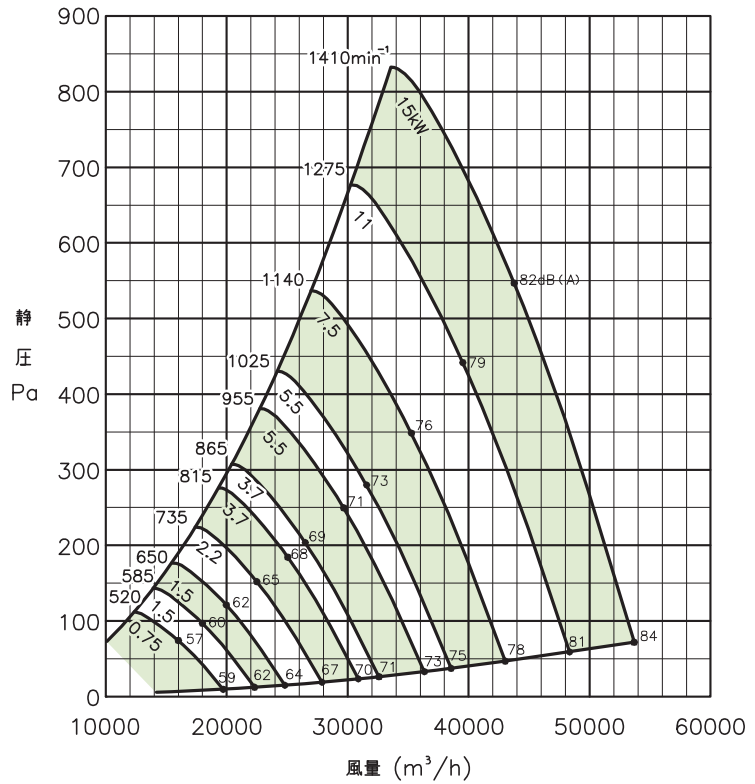




■性能表

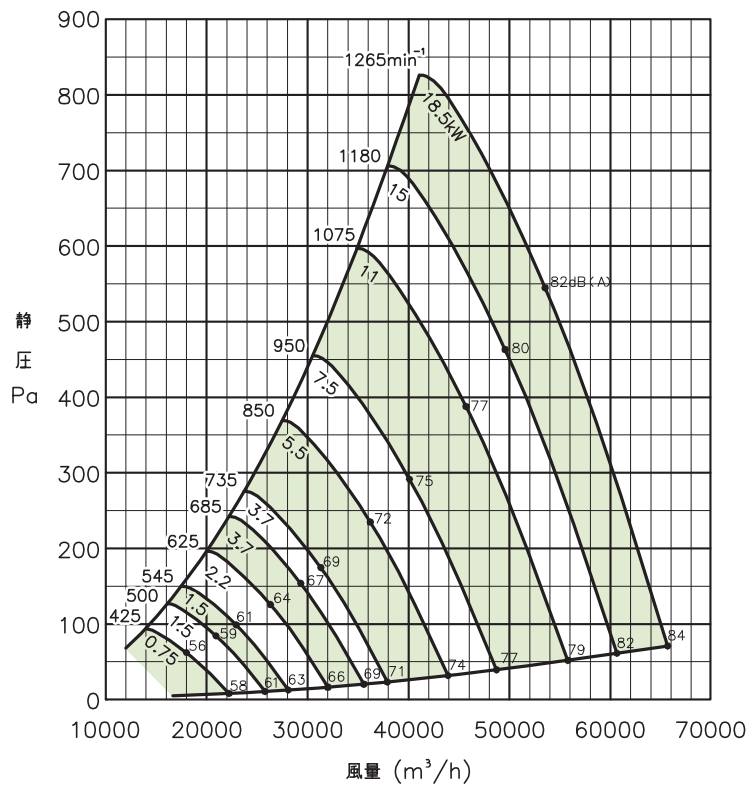
9 AIR2型 (60Hz)

電動機：4極



10 AIR2型 (60Hz)

電動機：4極



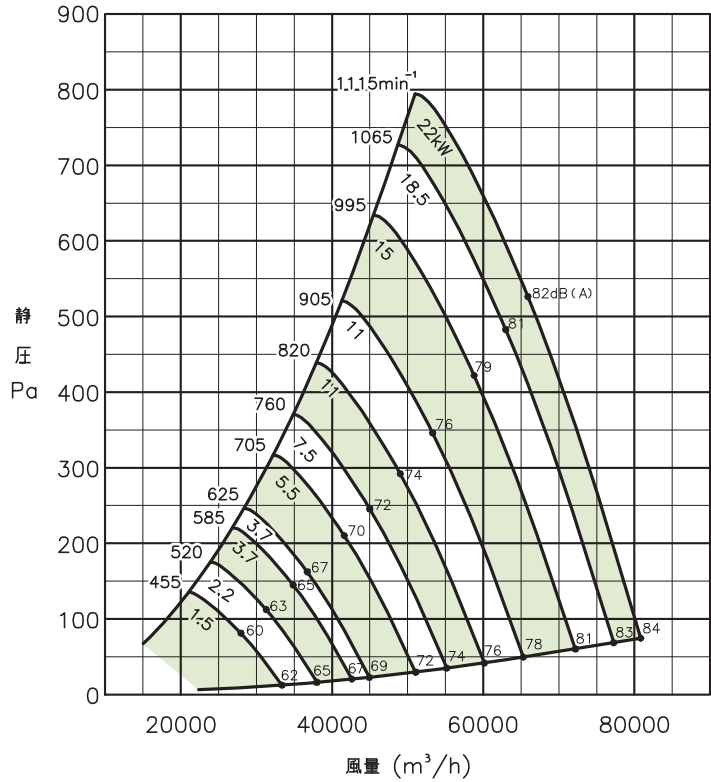
軸流ファン



■性能表

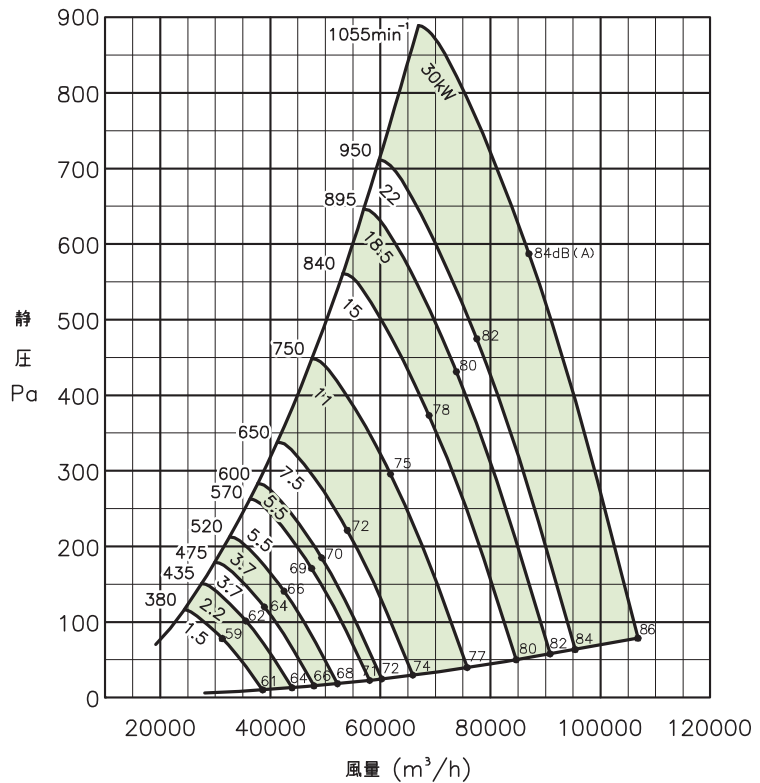
11 AIR2型 (60Hz)

電動機：4極



13 AIR2型 (60Hz)

電動機：4極

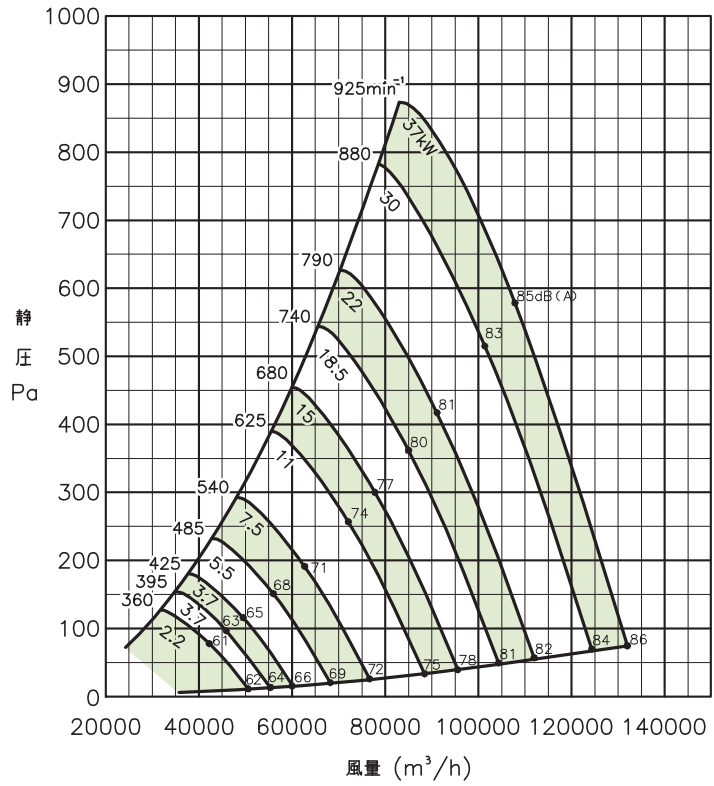




■性能表

14 AIR2型 (60Hz)

電動機：4極

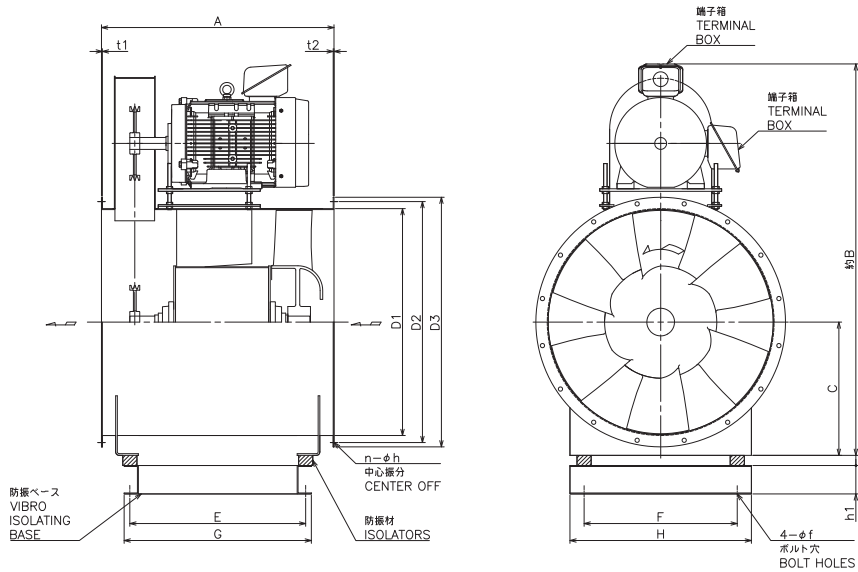


軸流ファン



## ■外形寸法図

4 1/2~9 AIR2型 床置形



質量は概略値で、電動機質量を含みません。

単位: mm

| NO.   | 出力<br>kW        | A   | B    | C   | D1<br>D2<br>D3    | E   | F   | G   | H   | t1<br>t2   | h1  | n  | h  | f  | 質量<br>kg |
|-------|-----------------|-----|------|-----|-------------------|-----|-----|-----|-----|------------|-----|----|----|----|----------|
| 4 1/2 | 0.4<br>~<br>2.2 | 610 | 860  | 285 | 450<br>485<br>510 | 440 | 280 | 470 | 360 | 3.0<br>3.0 | 80  | 12 | 12 | 15 | 69       |
| 5     | 0.4<br>~<br>3.7 | 680 | 935  | 310 | 500<br>535<br>560 | 510 | 320 | 540 | 400 | 3.0<br>3.0 | 80  | 12 | 12 | 15 | 84       |
| 5 1/2 | 0.4<br>~<br>5.5 | 700 | 1060 | 340 | 560<br>595<br>620 | 530 | 360 | 560 | 440 | 3.0<br>3.0 | 80  | 12 | 12 | 15 | 99       |
| 6     | 0.4<br>~<br>7.5 | 750 | 1140 | 385 | 630<br>680<br>710 | 580 | 420 | 610 | 500 | 3.0<br>3.0 | 80  | 12 | 15 | 15 | 135      |
| 7     | 0.4<br>~<br>7.5 | 750 | 1220 | 425 | 710<br>760<br>790 | 550 | 460 | 590 | 560 | 3.0<br>3.0 | 100 | 12 | 15 | 15 | 159      |
| 8     | 0.75<br>~<br>11 | 820 | 1390 | 470 | 800<br>850<br>880 | 620 | 540 | 660 | 640 | 3.0<br>3.0 | 100 | 16 | 15 | 19 | 200      |
| 9     | 0.75<br>~<br>15 | 900 | 1490 | 520 | 900<br>950<br>980 | 700 | 620 | 740 | 720 | 3.0<br>3.0 | 100 | 16 | 15 | 19 | 241      |

注) 電動機極数・出力によって\*1、端子箱位置が異なります。

上側→2、4極 0.75kW以上、6極 55kW以上

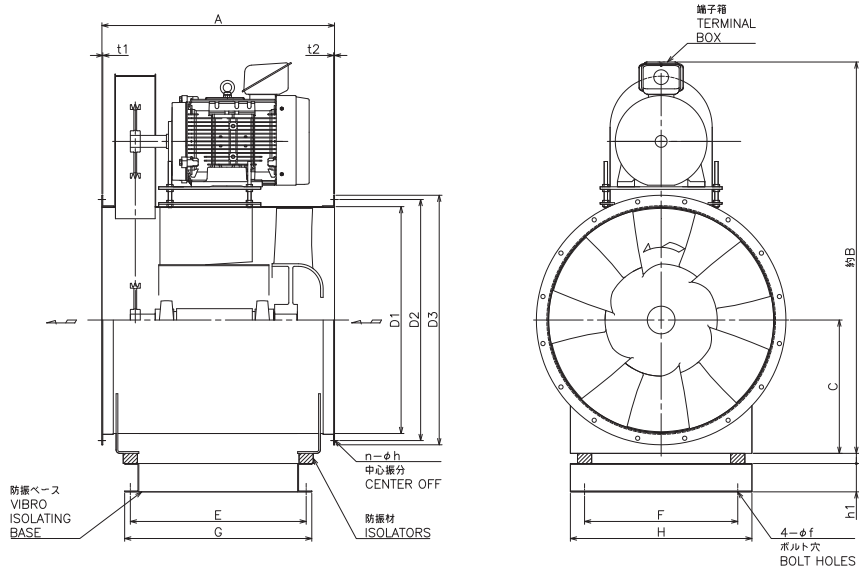
横側→2、4極 0.4kW以下、6極 45kW以下

\*1 極数・出力は、性能表でご確認ください。



■外形寸法図

10~14 AIR2型 (低圧/高圧) 床置形



(低圧)

質量は概略値で、電動機質量を含みません。

単位：mm

| NO. | 出力 kW            | A    | B    | C   | D1<br>D2<br>D3       | E   | F   | G   | H    | t1<br>t2   | h1  | n  | h  | f  | 質量 kg |
|-----|------------------|------|------|-----|----------------------|-----|-----|-----|------|------------|-----|----|----|----|-------|
| 10  | 0.75<br>~<br>11  | 900  | 1735 | 580 | 1000<br>1060<br>1100 | 680 | 680 | 720 | 800  | 4.0<br>4.0 | 125 | 20 | 15 | 19 | 350   |
| 11  | 1.5<br>~<br>15   | 950  | 1760 | 640 | 1120<br>1180<br>1220 | 730 | 780 | 770 | 900  | 4.0<br>4.0 | 125 | 20 | 15 | 19 | 428   |
| 13  | 1.5<br>~<br>18.5 | 1030 | 2055 | 705 | 1250<br>1310<br>1350 | 810 | 880 | 850 | 1000 | 4.0<br>4.0 | 125 | 20 | 15 | 19 | 508   |
| 14  | 2.2<br>~<br>22   | 1120 | 2180 | 780 | 1400<br>1460<br>1500 | 900 | 980 | 940 | 1100 | 4.0<br>4.0 | 125 | 24 | 15 | 19 | 615   |

(高圧)

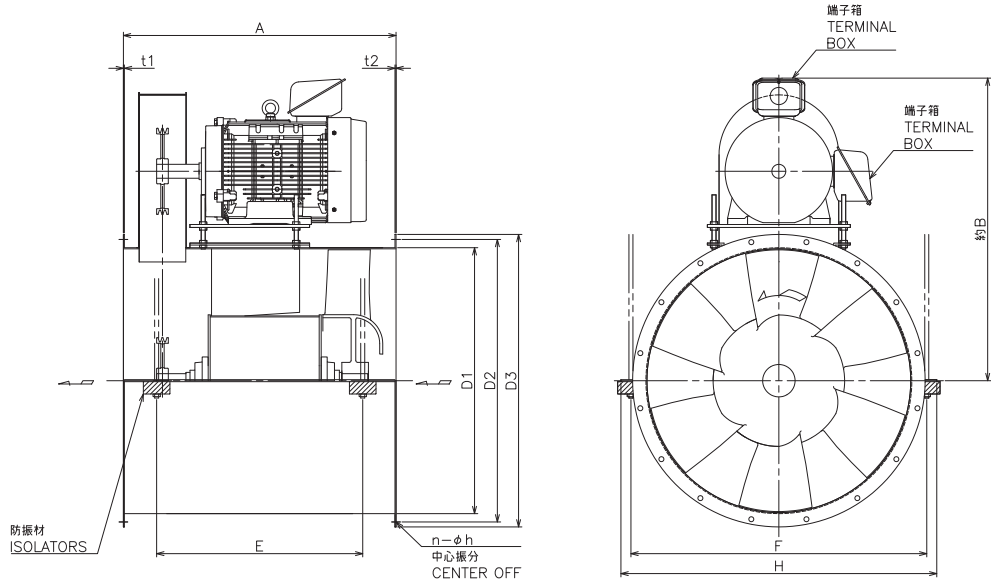
質量は概略値で、電動機質量を含みません。

単位：mm

| NO. | 出力 kW           | A    | B    | C   | D1<br>D2<br>D3       | E   | F   | G   | H    | t1<br>t2   | h1  | n  | h  | f  | 質量 kg |
|-----|-----------------|------|------|-----|----------------------|-----|-----|-----|------|------------|-----|----|----|----|-------|
| 10  | 15<br>~<br>18.5 | 900  | 1735 | 580 | 1000<br>1060<br>1100 | 680 | 680 | 720 | 800  | 4.0<br>4.0 | 125 | 20 | 15 | 19 | 370   |
| 11  | 18.5<br>~<br>22 | 950  | 1870 | 640 | 1120<br>1180<br>1220 | 730 | 780 | 770 | 900  | 4.0<br>4.0 | 125 | 20 | 15 | 19 | 453   |
| 13  | 22<br>~<br>30   | 1030 | 2090 | 705 | 1250<br>1310<br>1350 | 810 | 880 | 850 | 1000 | 4.0<br>4.0 | 125 | 20 | 15 | 19 | 528   |
| 14  | 30<br>~<br>37   | 1120 | 2180 | 780 | 1400<br>1460<br>1500 | 900 | 980 | 940 | 1100 | 4.0<br>4.0 | 125 | 24 | 15 | 19 | 640   |

## ■外形寸法図

4 1/2~9 AIR2型 天井吊り形



質量は概略値で、電動機質量を含みません。

単位：mm

| NO.   | 出力<br>kW        | A   | B   | D1<br>D2<br>D3    | E   | F   | H    | t1<br>t2   | n  | h  | 質量<br>kg |
|-------|-----------------|-----|-----|-------------------|-----|-----|------|------------|----|----|----------|
| 4 1/2 | 0.4<br>~<br>2.2 | 610 | 575 | 450<br>485<br>510 | 490 | 500 | 550  | 3.0<br>3.0 | 12 | 12 | 65       |
| 5     | 0.4<br>~<br>3.7 | 680 | 625 | 500<br>535<br>560 | 560 | 550 | 600  | 3.0<br>3.0 | 12 | 12 | 80       |
| 5 1/2 | 0.4<br>~<br>5.5 | 700 | 720 | 560<br>595<br>620 | 580 | 610 | 660  | 3.0<br>3.0 | 12 | 12 | 95       |
| 6     | 0.4<br>~<br>7.5 | 750 | 755 | 630<br>680<br>710 | 590 | 690 | 730  | 3.0<br>3.0 | 12 | 15 | 130      |
| 7     | 0.4<br>~<br>7.5 | 750 | 795 | 710<br>760<br>790 | 590 | 770 | 810  | 3.0<br>3.0 | 12 | 15 | 150      |
| 8     | 0.75<br>~<br>11 | 820 | 920 | 800<br>850<br>880 | 620 | 890 | 950  | 3.0<br>3.0 | 16 | 15 | 190      |
| 9     | 0.75<br>~<br>15 | 900 | 970 | 900<br>950<br>980 | 700 | 990 | 1050 | 3.0<br>3.0 | 16 | 15 | 230      |

注) 電動機極数・出力によって\*1、端子箱位置が異なります。

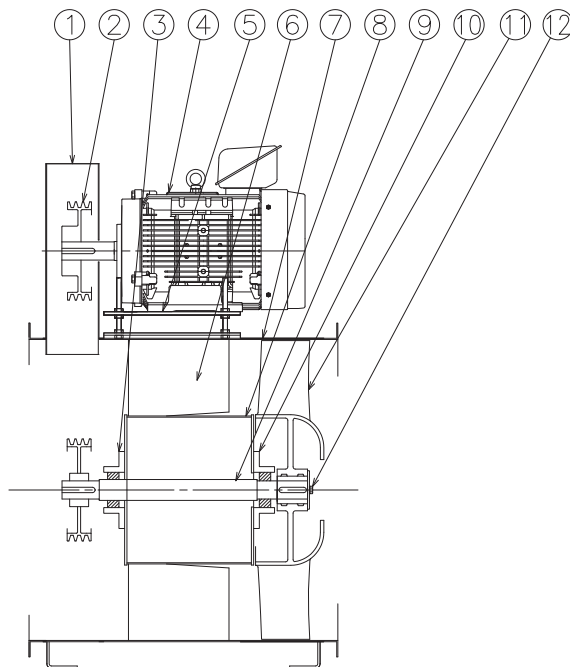
上側→2、4極 0.75kW以上、6極 55kW以上

横側→2、4極 0.4kW以下、6極 45kW以下

\*1 極数・出力は、性能表でご確認ください。

■構造断面図 (例)

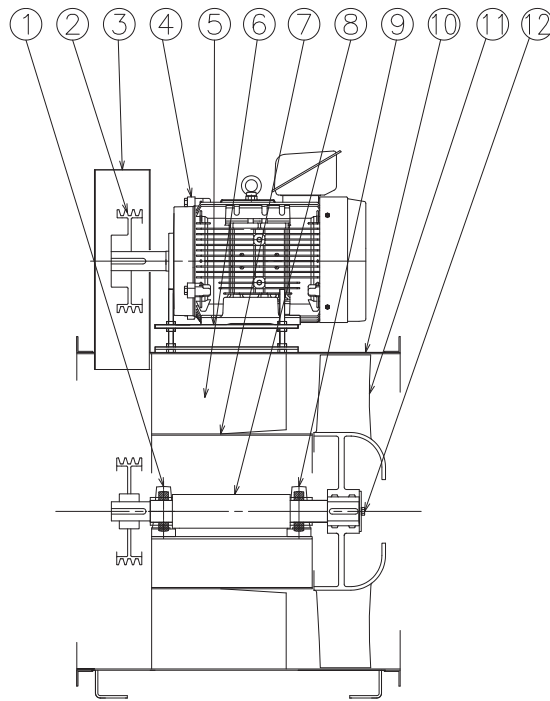
4 1/2~9 AIR2型



|                   |                    |                      |                 |                        |                       |
|-------------------|--------------------|----------------------|-----------------|------------------------|-----------------------|
| 12                | 羽根止金具              | IMPELLER STOPPER     | SS400           | STEEL                  | 1                     |
| 11                | 羽根車                | IMPELLER             | AC4C            | ALUMINUM ALLOY CASTING | 1                     |
| 10                | ころがり軸受ユニット         | ROLLING BEARING UNIT |                 |                        | 1                     |
| 9                 | 主軸                 | SHAFT                | S45C            | CARBON STEEL           | 1                     |
| 8                 | ケーシング内筒            | INNER CASING         | SPHC            | STEEL                  | 1                     |
| 7                 | ケーシング              | CASING               | SPHC            | STEEL                  | 1                     |
| 6                 | 案内羽根               | GUIDE VANE           | SPHC            | STEEL                  | 1クミ                   |
| 5                 | 電動機台               | MOTOR BASE           | SS400           | STEEL                  | 1                     |
| 4                 | 電動機                | MOTOR                |                 |                        | 1                     |
| 3                 | ころがり軸受ユニット         | ROLLING BEARING UNIT |                 |                        | 1                     |
| 2                 | Vプーリ               | V-PULLEY             | FC200           | CAST IRON              | 1クミ                   |
| 1                 | Vベルトガード            | V-BELT GUARD         | SPCC            | STEEL                  | 1                     |
| 番号<br>PART<br>NO. | 部 品 名<br>PART NAME |                      | 材 料<br>MATERIAL |                        | 個数<br>NO.FOR<br>1UNIT |

## ■構造断面図 (例)

10~14 AIR2型



|                   |                  |                      |                |                        |                       |
|-------------------|------------------|----------------------|----------------|------------------------|-----------------------|
| 12                | 羽根止金具            | IMPELLER STOPPER     | SS400          | STEEL                  | 1                     |
| 11                | 羽根車              | IMPELLER             | AC4C           | ALUMINUM ALLOY CASTING | 1                     |
| 10                | ケーシング            | CASING               | SPHC           | STEEL                  | 1                     |
| 9                 | ころがり軸受ユニット       | ROLLING BEARING UNIT |                |                        | 1                     |
| 8                 | 主軸               | SHAFT                | S45C           | CARBON STEEL           | 1                     |
| 7                 | ケーシング内筒          | INNER CASING         | SPHC           | STEEL                  | 1                     |
| 6                 | 案内羽根             | GUIDE VANE           | SPHC           | STEEL                  | 1クミ                   |
| 5                 | 電動機台             | MOTOR BASE           | SS400          | STEEL                  | 1                     |
| 4                 | 電動機              | MOTOR                |                |                        | 1                     |
| 3                 | Vベルトガード          | V-BELT GUARD         | SPCC           | STEEL                  | 1                     |
| 2                 | Vプーリ             | V-PULLEY             | FC200          | CAST IRON              | 1クミ                   |
| 1                 | ころがり軸受ユニット       | ROLLING BEARING UNIT |                |                        | 1                     |
| 番号<br>PART<br>NO. | 部品名<br>PART NAME |                      | 材料<br>MATERIAL |                        | 個数<br>NO.FOR<br>1UNIT |