

■用途

- ①建築物の空気調和、給・排気用
- ②工場の給・排気、換気用
- ③各種機器の送・排風、冷却用
- ④その他一般の送・排風用

■特長

- ①トップランナーモータを標準搭載
- ②低騒音
- ③リミットロード特性
- ④取扱容易



AIM2型

■標準仕様

取扱気体	清浄空気	温度-10~40℃ 湿度85%以下
構造	羽根車	軸流
	軸受	密封玉軸受（電動機内）
材料	ケーシング	SPHC又はSS400
	羽根車	AC4C（アルミ合金鋳物）
電動機	相・極数	三相・4/6極
	電圧	200/220V
※1※2	形式	全閉外扇形・IP40（屋内）
	保護方式	（AIM2型専用特殊電動機）
※2	効率	IE3（プレミアム効率）
設置方法	床置・天井吊り（NO.5~NO.9）	
使用場所	屋内	

※1 インバータ駆動の場合は、別項の『インバータ運転時の注意』をご参照ください。

※2 電圧変動：±5%以内・周波数変動：±2%以内・電圧、周波数の同時変動：双方絶対値の和が5%以内。ただしいずれの場合も電動機の特長、温度上昇などは定格値に準じません。

■標準付属品

相フランジ・ボルト付	1組
防振装置	1組
電動機	1

■特殊仕様

		対象番手
構造変更	立形（下吸込み・上吐出し、上吸込み・下吐出し）	全番手
	かご形天井吊りベッド耐震ストップボルト付	NO.5~NO.9
	耐震ストップボルト付（床置形）	全番手
	防振スプリング耐震ストップボルト付（床置形）	全番手
電動機	防振スプリング（天井吊り形）	NO.5~NO.9
	異電圧 400/440V	—
その他	アクリル樹脂焼付け塗装	全番手
	塗装色指定	全番手

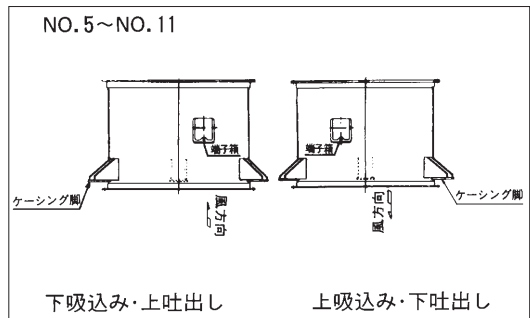
※3 その他の仕様につきましては、都度ご相談ください。

■特別付属品（オプション）

	対象番手
吸込金網付ベルマウス※4	全番手

※4 標準付属品（相フランジ）は吐出し側のみとなります。

■立形取付概要図

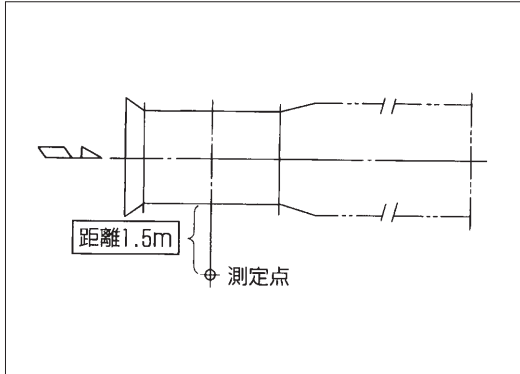


ハンドブック中の「○○○型」の表示は当社の機種記号です。

■周辺騒音値

曲線上の●数字は、周辺騒音値を示します。

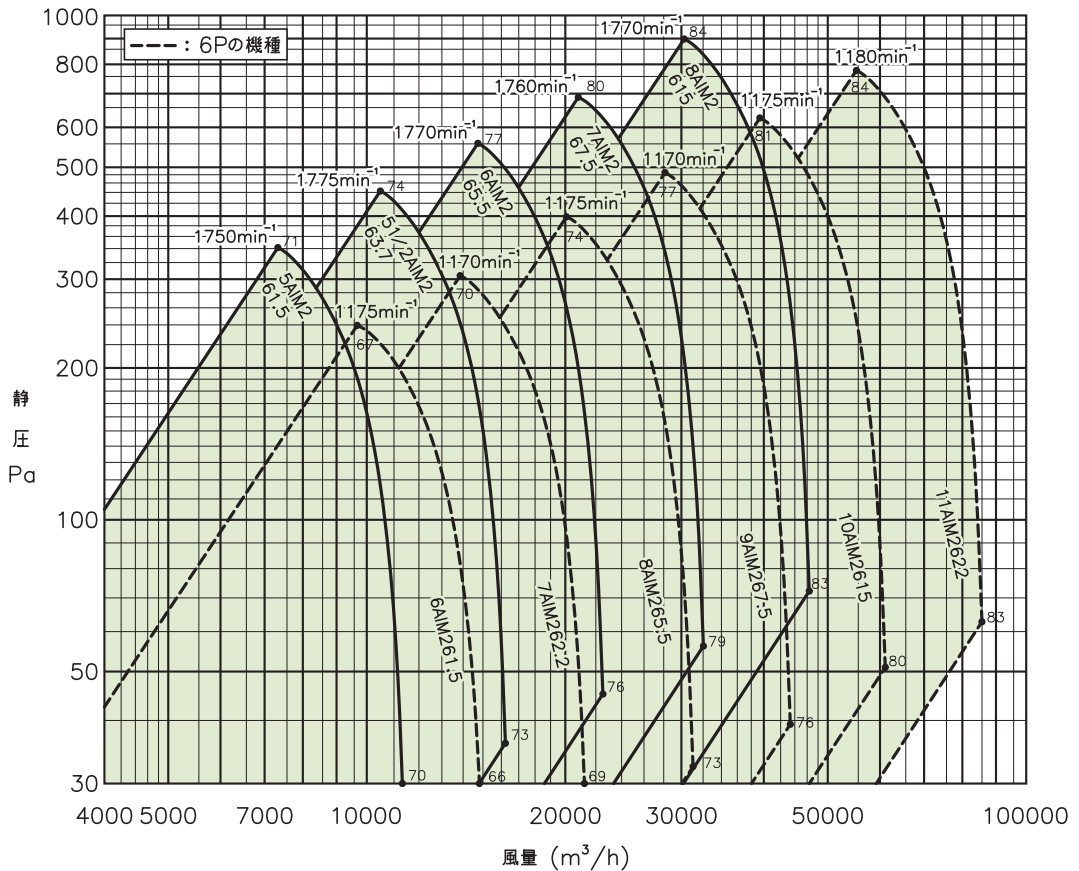
周辺騒音値とは、下図の点で測定した騒音値dB（Aスケール）を示します。



注）実際に御使用になる場合には、取付け状況によって騒音は変化します。

■選定図

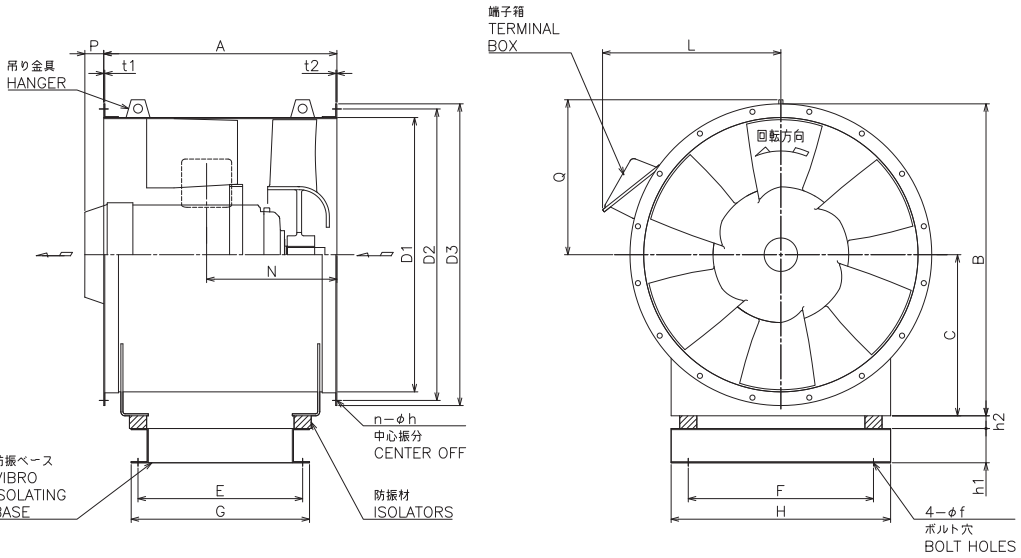
5～11 AIM2型（60Hz）



軸流ファン

■外形寸法図

5~11 AIM2型 床置形



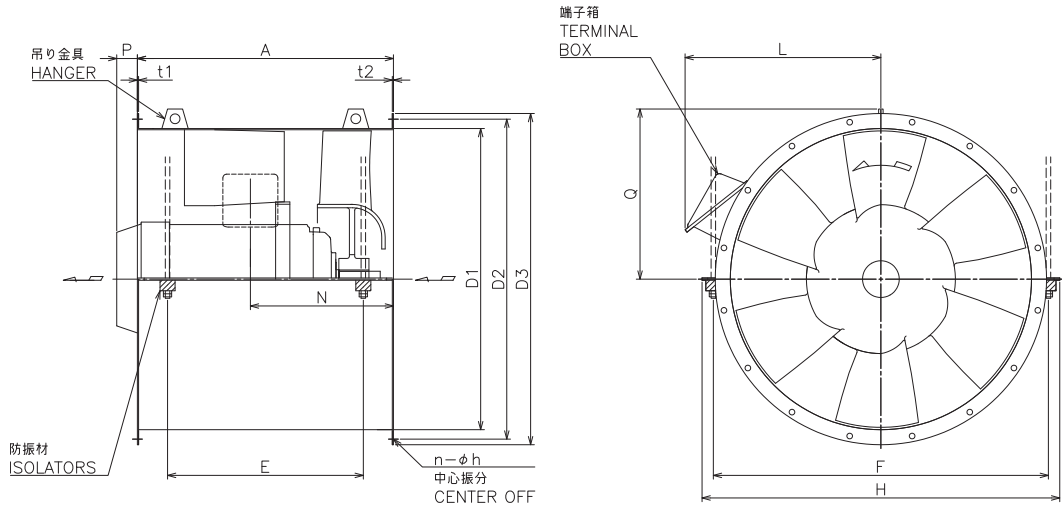
単位：mm

NO.	出力 kW	A	B	C	D1 D2 D3	E	F	G	H	t1 t2	L	N	P	Q	h1	h2	n	h	f	質量 kg
5	1.5	500	590	310	500	330	320	360	400	3.0	310	265	0	300	80	37	12	12	15	63
					535					3.0										
5 1/2	3.7	500	650	340	560	330	360	360	440	3.0	340	265	0	330	80	36	12	12	15	95
					595					3.0										
6	1.5	540	740	385	630	370	420	400	500	3.0	390	300	0	365	80	36	12	15	15	112
	5.5				710					3.0			5			35				142
7	2.2	550	820	425	710	350	460	390	560	3.0	420	330	0	405	100	35	12	15	15	148
	7.5				790					3.0			35			34				179
8	5.5	680	910	470	800	480	540	520	640	3.0	520	380	0	452	100	38	16	15	19	210
	15				880					3.0			20			37				263
9	7.5	700	1010	520	900	500	620	540	720	3.0	560	400	15	502	100	37	16	15	19	261
					950					3.0										
10	15	740	1130	580	1000	520	680	560	800	4.0	650	470	35	572	125	45	20	15	19	424
					1060					4.0										
11	22	850	1250	640	1120	630	780	670	900	4.0	700	530	55	632	125	44	20	15	19	546
					1180					4.0										
					1220															

注) P、h2寸法及び質量は概略値です。

■外形寸法図

5~9 AIM2型 天井吊り形



単位：mm

NO.	出力 kW	A	D1 D2 D3	E	F	H	t1 t2	L	N	P	Q	n	h	質量 kg
5	1.5	500	500 535 560	380	550	600	3.0 3.0	310	265	0	300	12	12	59
5 ½	3.7	500	560 595 620	380	610	660	3.0 3.0	340	265	0	330	12	12	91
6	1.5	540	630	420	690	730	3.0	390	300	0	365	12	15	108
	5.5		710				3.0			5				138
7	2.2	550	710	430	770	810	3.0	420	330	0	405	12	15	141
	7.5		790				3.0			35				172
8	5.5	680	800	520	890	950	3.0	520	380	0	452	16	15	201
	15		880				3.0			20				254
9	7.5	700	900 950 980	540	990	1050	3.0 3.0	560	400	15	502	16	15	251

注) P寸法及び質量は概略値です。



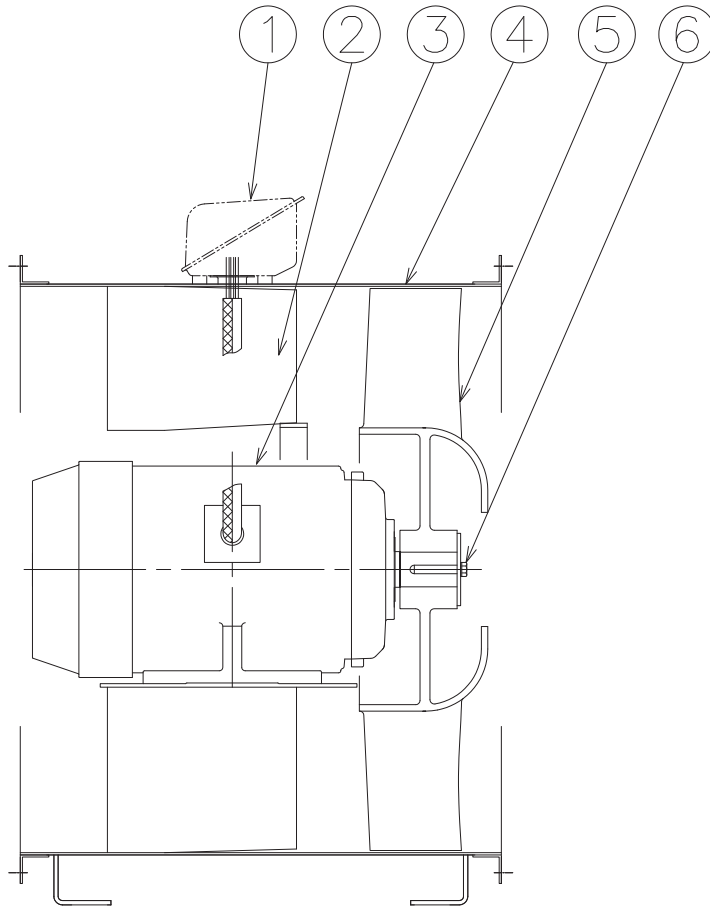
■AIM2型電動機特性一覧表

NO.	出力 kW	分類		極数	定 格					始 動		始動電流 A	絶縁 階級	軸受型式		モータ 枠番	概略 質量 kg		
		相	式		電圧 V	電流 A	回転速度 min ⁻¹	効率 %	力率 %	始動トルク %	始動入力 kVA/kW			始動方式	負荷側			反負荷側	
5	1.5	三 相	全 開 外 扇 形 IE3	4	200	6.4	1740	86.6	81.2	215	9.0	じか入れ	41.0	F	6205ZZC3	6205ZZC3	90L	21	
					220	6.0	1750	87.8	76.3	260	11.0		45.1						
					400	3.2	1740	86.6	81.2	215	9.0		20.5		F	6205ZZC3	6205ZZC3		90L
					440	3.0	1750	87.8	76.3	260	11.0		22.6						
5½	3.7			4	200	14.6	1755	89.6	83.6	259	11.0	じか入れ	118.0	F	6207ZZC3	6206ZZC3	112M	39	
					220	13.8	1765	90.5	79.5	313	13.0		130.0						
					400	7.3	1755	89.6	83.6	259	11.0		59.0		F	6207ZZC3	6206ZZC3		112M
					440	6.9	1765	90.5	79.5	313	13.0		64.9						
6	1.5	6	200	7.0	1165	87.3	73.4	244	12.0	じか入れ	50.0	F	6206ZZC3	6205ZZC3	100L	32			
			220	7.0	1170	88.5	66.8	295	14.0		55.0		6206ZZC3	6205ZZC3					
			400	3.5	1165	87.3	73.4	244	12.0		25.0		F	6206ZZC3	6205ZZC3		100L		
			440	3.5	1170	88.5	66.8	295	14.0		27.5		F	6206ZZC3	6205ZZC3				
	5.5	4	200	21.4	1760	91.7	82.6	279	10.0	スターデルタ	166.0	F	6308ZZC3	6208ZZC3	132S	60			
			220	20.6	1765	92.0	78.2	338	13.0		183.0								
			400	10.7	1760	91.7	82.6	279	10.0		83.0		F	6308ZZC3	6208ZZC3		132S		
			440	10.3	1765	92.0	78.2	338	13.0		91.3								
7	2.2	6	200	10.0	1165	88.0	76.8	255	11.0	じか入れ	68.0	F	6207ZZC3	6206ZZC3	112M	45			
			220	9.6	1170	89.5	72.0	309	13.0		74.8		6207ZZC3	6206ZZC3					
			400	5.0	1165	88.0	76.8	255	11.0		34.0		F	6207ZZC3	6206ZZC3		112M		
			440	4.8	1170	89.5	72.0	309	13.0		37.4		F	6207ZZC3	6206ZZC3				
	7.5	4	200	28.6	1755	91.7	84.2	280	10.0	スターデルタ	218.0	F	6308ZZC3	6208ZZC3	132M	71			
			220	27.4	1765	92.4	80.1	339	12.0		240.0								
			400	14.3	1755	91.7	84.2	280	10.0		109.0		F	6308ZZC3	6208ZZC3		132M		
			440	13.7	1765	92.4	80.1	339	12.0		120.0								
8	5.5	6	200	22.2	1160	91.7	80.4	178	10.0	スターデルタ	145.0	F	6308ZZC3	6208ZZC3	132M	74			
			220	21.2	1170	92.2	76.3	215	12.0		160.0								
			400	11.1	1160	91.7	80.4	178	10.0		72.5		F	6308ZZC3	6208ZZC3		132M		
			440	10.6	1170	92.2	76.3	215	12.0		79.8								
	15	4	200	55.6	1760	93.0	85.6	268	9.0	スターデルタ	408.0	F	6310ZZC3	6208ZZC3	160L	119			
			220	52.0	1770	93.4	82.3	324	11.0		449.0								
			400	27.8	1760	93.0	85.6	268	9.0		204.0		F	6310ZZC3	6208ZZC3		160L		
			440	26.0	1770	93.4	82.3	324	11.0		224.0								
9	7.5	6	200	30.0	1160	91.0	82.1	205	8.0	スターデルタ	172.0	F	6310ZZC3	6208ZZC3	160M	96			
			220	28.0	1170	91.9	79.1	248	10.0		189.0								
			400	15.0	1160	91.0	82.1	205	8.0		86.0		F	6310ZZC3	6208ZZC3		160M		
			440	14.0	1170	91.9	79.1	248	10.0		94.6								
10	15	6	200	59.4	1160	91.7	81.9	217	8.0	スターデルタ	312.0	F	6310ZZC3	6310ZZC3	180M	170			
			220	55.2	1170	92.6	79.1	263	9.0		343.0								
			400	29.7	1160	91.7	81.9	217	8.0		156.0		F	6310ZZC3	6310ZZC3		180M		
			440	27.6	1170	92.6	79.1	263	9.0		172.0								
11	22	6	200	85.6	1165	93.3	82.3	238	8.0	スターデルタ	508.0	F	6312ZZC3	6310ZZC3	180L	225			
			220	80.8	1175	94.0	78.8	288	10.0		559.0								
			400	42.8	1165	93.3	82.3	238	8.0		254.0		F	6312ZZC3	6310ZZC3		180L		
			440	40.4	1175	94.0	78.8	288	10.0		279.0								

軸流ファン

■構造断面図（例）

5～11 AIM2型



6	羽根止金具	IMPELLER STOPPER	SS400	STEEL	1
5	羽根車	IMPELLER	AC4C	ALUMINUM ALLOY CASTING	1
4	ケーシング	CASING	SPHC又はSS400	STEEL	1
3	電動機	MOTOR			1
2	案内羽根	GUIDE VANE	SPHC又はSS400	STEEL	1クミ
1	端子箱	TERMINAL BOX	SPCC	STEEL	1
番号 PART NO.	部品名 PART NAME		材料 MATERIAL		個数 NO.FOR 1UNIT