

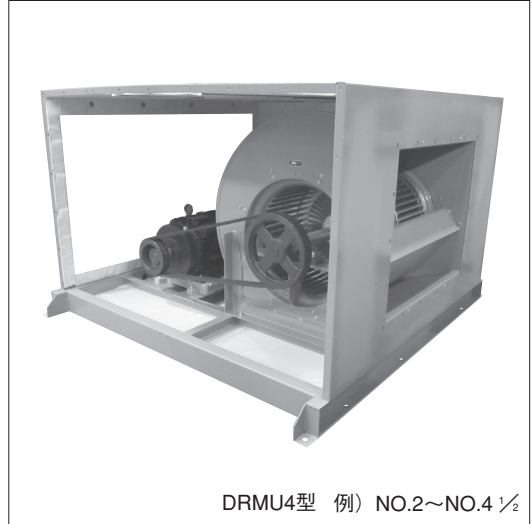


■用途

- ①マンション・病院・ホテル・オフィスビル  
会議室等の換気用
- ②低騒音を要求される場所用
- ③その他一般の送・排風用

■特長

- ①トップランナーモータを標準搭載
- ②低騒音
- ③取扱容易



DRMU4型 例) NO.2~NO.4 1/2

■標準仕様

機名	DRMU4型	
番手	NO.2~NO.4 1/2	NO.5
取扱気体	清浄空気 温度-10~40℃ 湿度85%以下	
構造	羽根車	多翼
	軸受	ころがり軸受ユニット
材料	ケーシング	SPHC
	羽根車	SGCD SPCC又はSPHC
電動機	主軸	S45C
	相・極数	三相・4極
※1 ※2	電圧	200/220V
	形式・保護方式	全閉外扇形・IP44 (屋内)
	効率	IE3 (プレミアム効率)
消音ボックス	内面/グラスウール・密度32K (25mm) 張り	
	外面/SECC	外面/SPHC
内蔵ファン	NO.2~NO.4 1/2 DRM4型 (f-C型)	NO.5 DRM4型 (f-6型)
	設置方法	床置・天井吊り (NO.2~NO.3)
使用場所	屋内	

- ※1 インバータ駆動の場合は、別項の『インバータ運転時の注意』をご参照ください。
- ※2 電圧変動：±5%以内・周波数変動：±2%以内・電圧、周波数の同時変動：双方絶対値の和が5%以内。ただしいずれの場合も電動機の特長、温度上昇などは定格値に準じません。

■標準付属品

相フランジ・ボルト付	1組
------------	----

■特殊仕様

	対象番手	
構造変更	耐震ストッパボルト付 (床置形)	全番手
	防振スプリング耐震ストッパボルト付 (床置形)	全番手
	防振スプリング付 (天井吊り形)	NO.2~NO.3
	かご形天井吊りベッド耐震ストッパボルト付	NO.2~NO.3
電動機	グラスウール密度40K	全番手
	異電圧 400/440V	—
	全閉外扇形 (屋外) IP55 ※3	—
電動機支給	全番手	
その他	塗装色指定	全番手

- ※3 ファン本体の屋外仕様は、都度ご相談ください。
- ※4 その他の仕様につきましては、都度ご相談ください。

■特別付属品 (オプション)

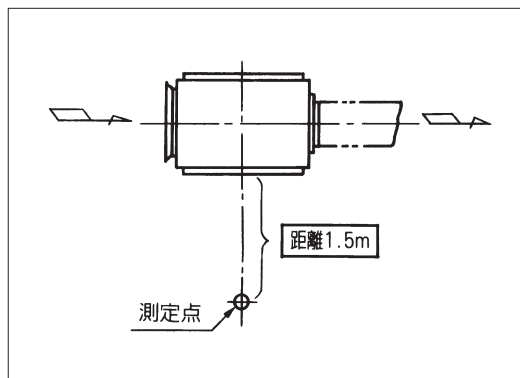
	対象番手
吸込金網付ベルマウス	全番手

ハンドブック中の「○○○型」の表示は当社の機種記号です。



■周辺騒音値

曲線上の●数字は、周辺騒音値を示します。  
 周辺騒音値とは、右図の点で測定した騒音値dB (Aスケール) を示します。

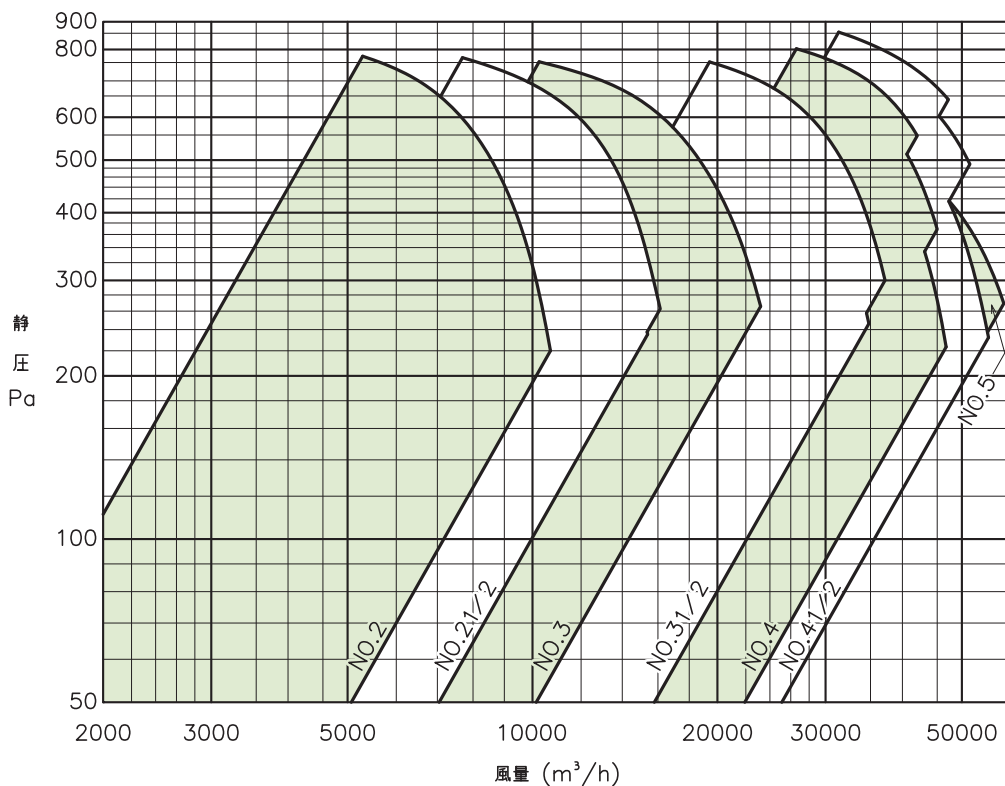


注) 実際に御使用になる場合には、取付け状況によって騒音は変化します。

遠心ファン

■選定図

DRMU4型 (60Hz)



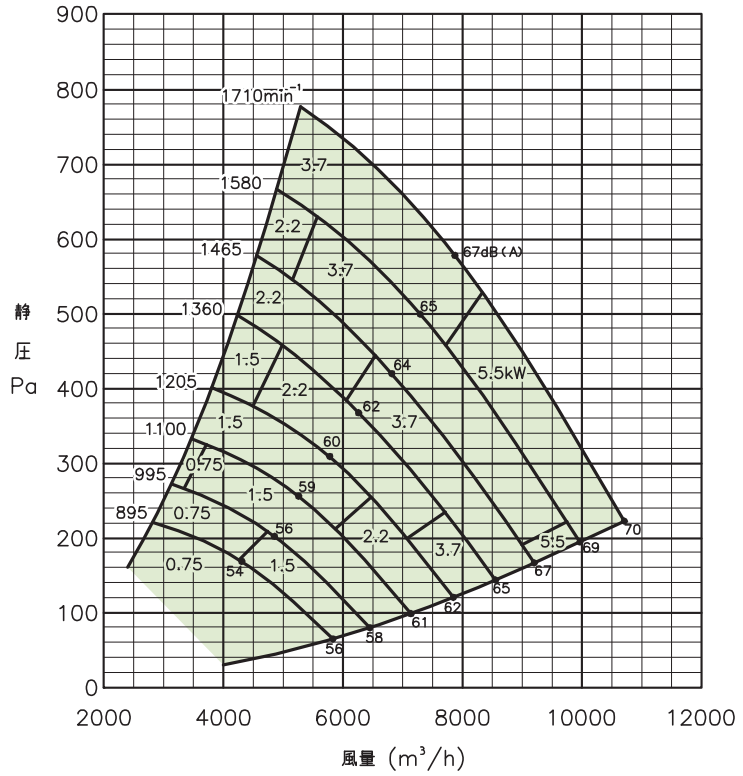


■性能表

2 DRMU4型 (60Hz)

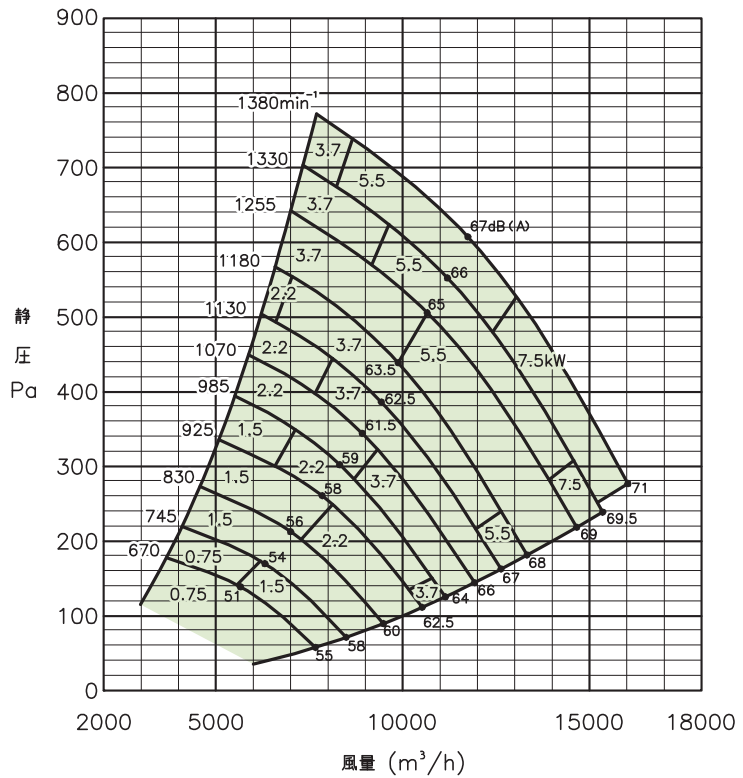
電動機：4極

遠心ファン



2½ DRMU4型 (60Hz)

電動機：4極

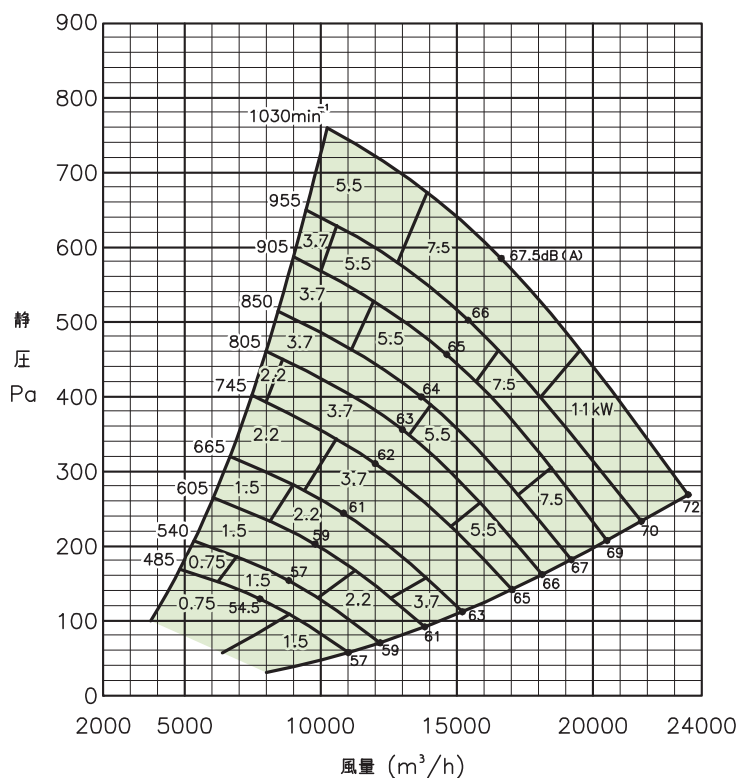




■性能表

3 DRMU4型 (60Hz)

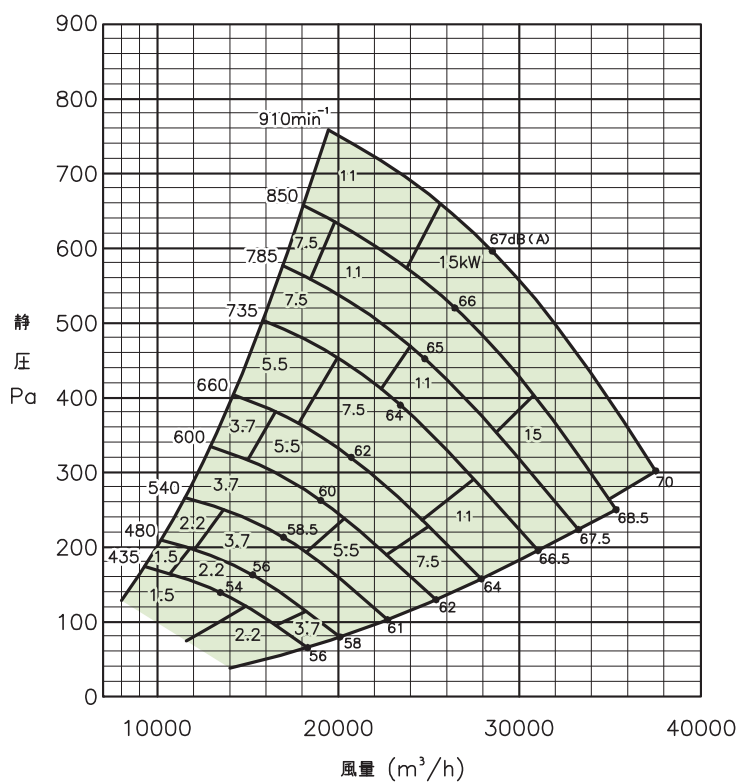
電動機：4極



遠心ファン

3 1/2 DRMU4型 (60Hz)

電動機：4極



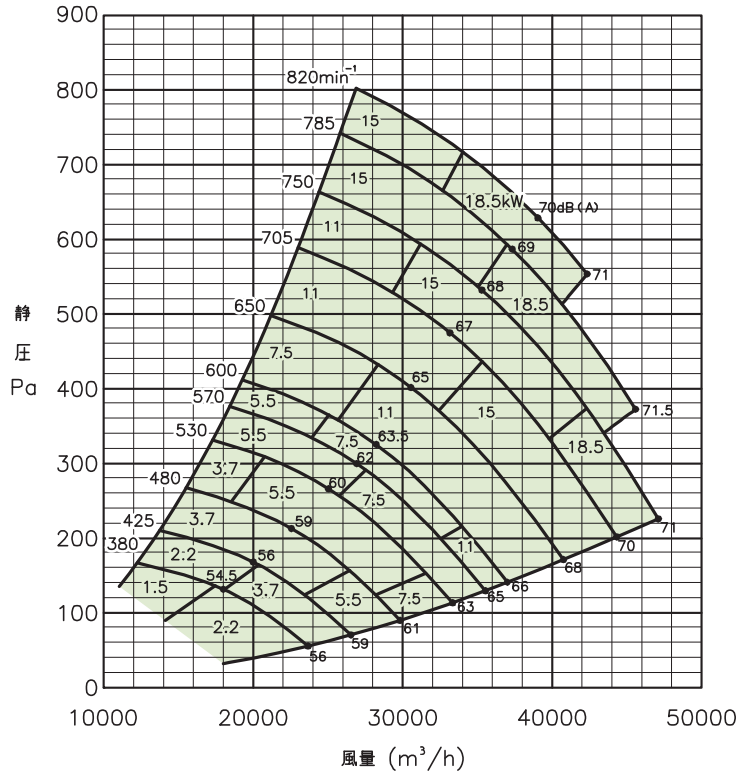


■性能表

4 DRMU4型 (60Hz)

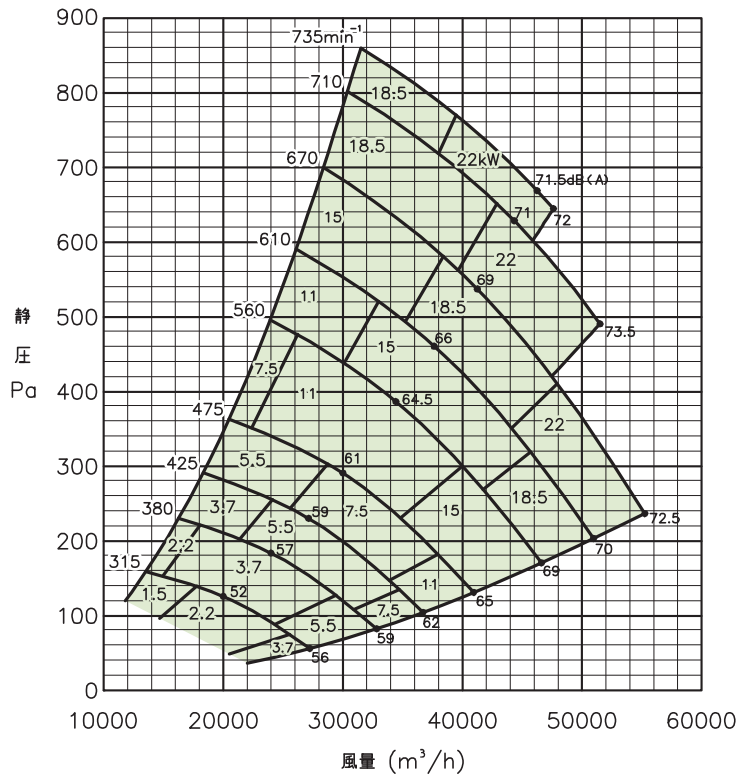
電動機：4極

遠心ファン



4 1/2 DRMU4型 (60Hz)

電動機：4極

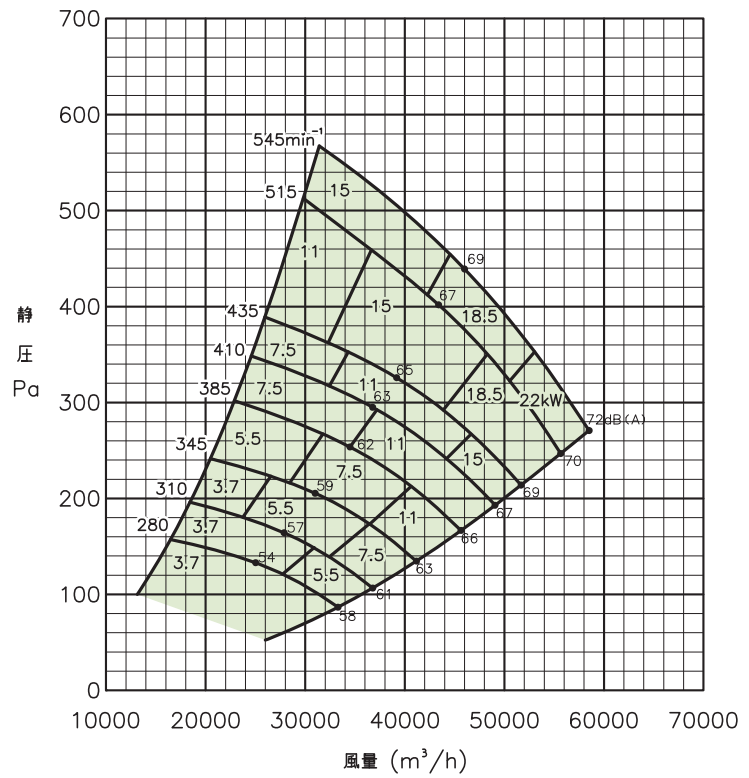




■性能表

5 DRMU4型 (60Hz)

電動機：4極

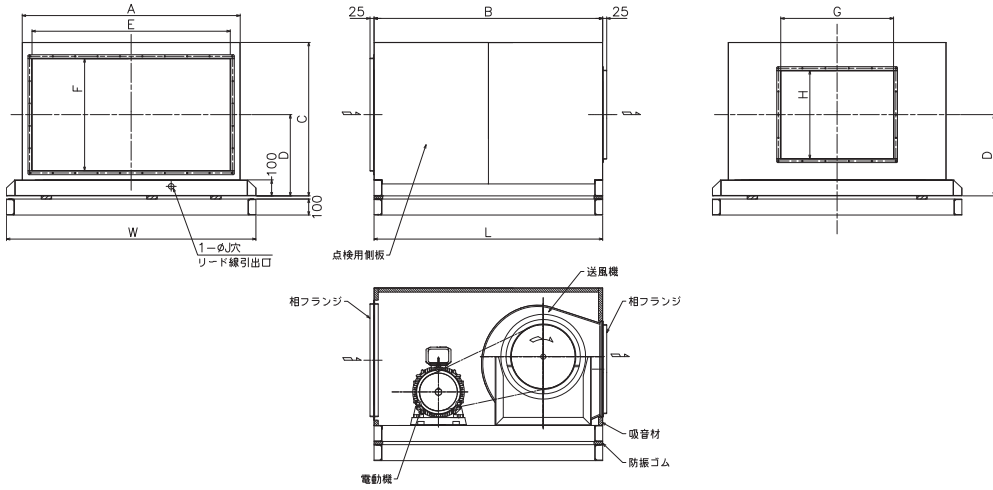


遠心ファン

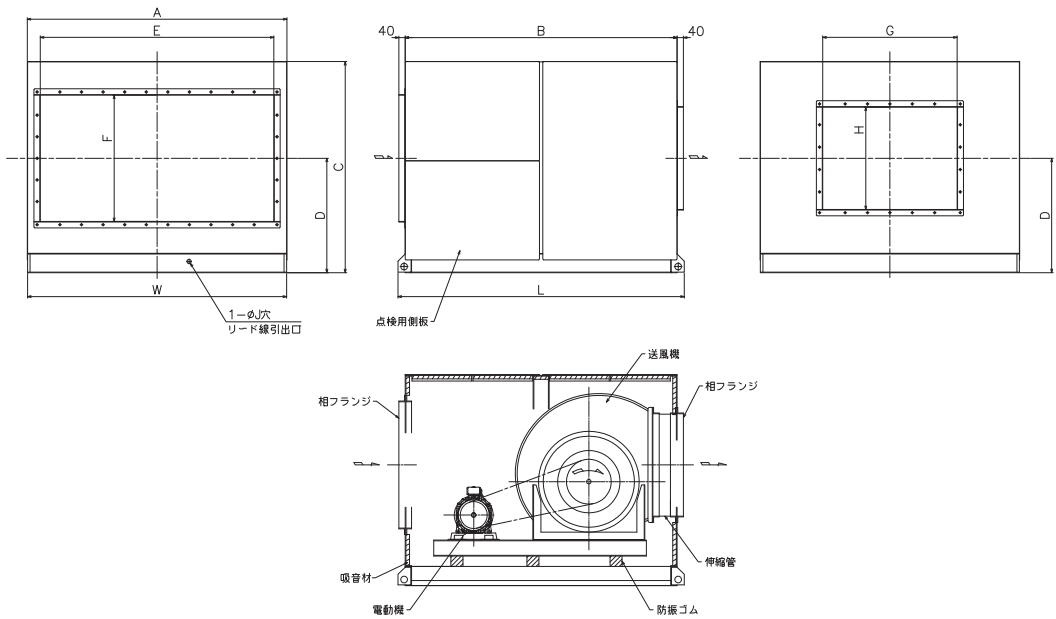


■外形寸法図

2~3 DMRU4型 床置形



3 1/2~4 1/2 DMRU4型 床置形



質量は概略値で、電動機質量を含みません。

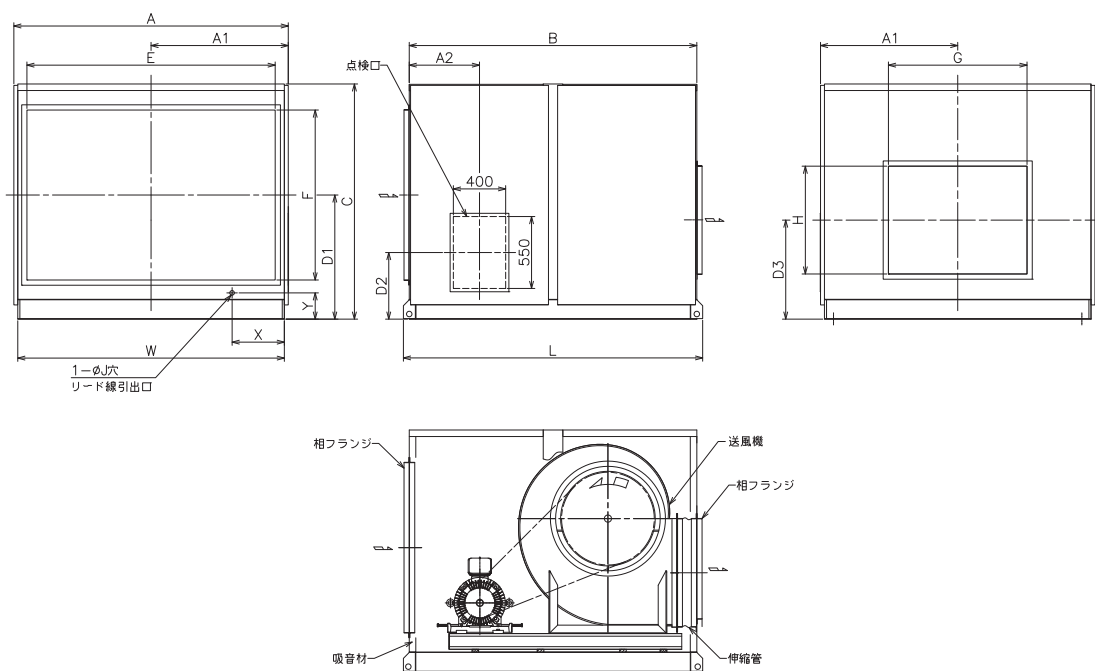
単位：mm

NO.	出力 kW	A	B	C	D	E	F	G	H	L	W	J	質量 kg
2	0.75~5.5	904	1120	680	358	780	400	480	365	1120	1100	22~35	159
2 1/2	0.75~7.5	1104	1270	810	415	980	510	570	460	1270	1300	22~35	210
3	0.75~11	1364	1430	960	508	1240	700	705	550	1430	1560	22~52	290
3 1/2	1.5~15	1624	1700	1320	715	1460	790	840	640	1790	1620	27~52	488
4	1.5~18.5	1834	1900	1440	770	1670	910	950	720	1990	1830	27~91	591
4 1/2	1.5~22	2084	2000	1600	865	1920	1040	1080	820	2090	2080	27~91	715



■外形寸法図

5 DRMU4型 床置形



遠心ファン

質量は概略値で、電動機質量を含みません。 単位：mm

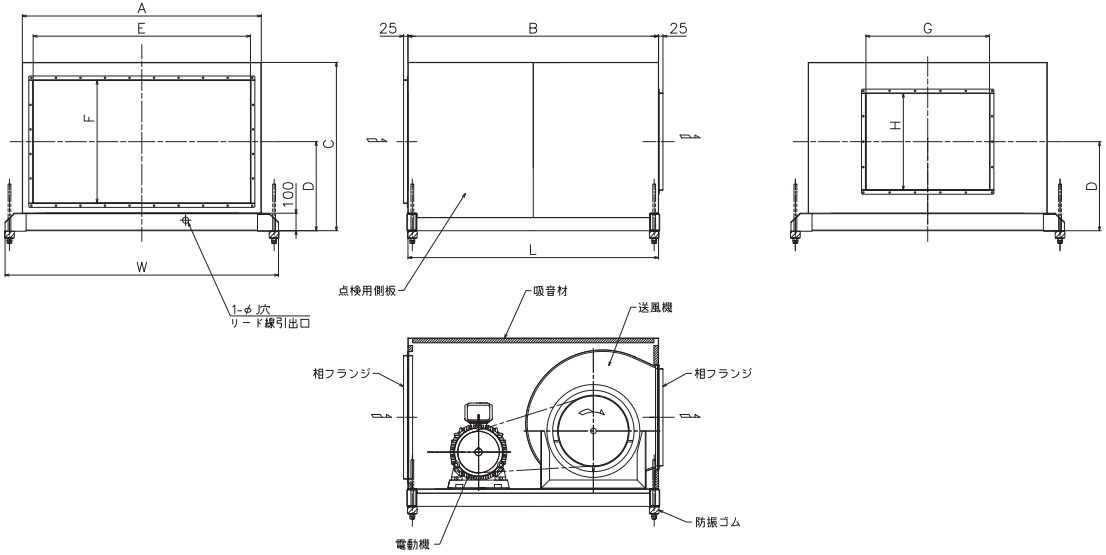
NO.	出力 kW	A	A1 A2	B	C	D1 D2 D3	E	F	G	H	L	W	X	Y	J	質量 kg
5	3.7~22	2100	1050 538	2200	1800	950 510 758	1900	1300	1060	825	2290	2040	400	201	27~91	893



■外形寸法図

2~3 DMRU4型 天井吊り形

遠心ファン



質量は概略値で、電動機質量を含みません。 単位：mm

NO.	出力 kW	A	B	C	D	E	F	G	H	L	W	J	質量 kg
2	0.75~5.5	904	1120	680	358	780	400	480	365	1120	1100	22~35	137
2½	0.75~7.5	1104	1270	810	415	980	510	570	460	1270	1300	22~35	184
3	0.75~11	1364	1430	960	508	1240	700	705	550	1430	1560	22~52	260

