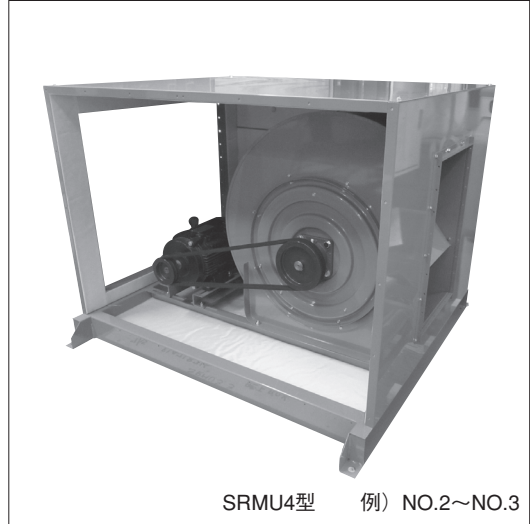


■用途

- ①マンション・病院・ホテル・オフィスビル
会議室等の換気用
- ②低騒音を要求される場所用
- ③その他一般の送・排風用

■特長

- ①トップランナーモータを標準搭載
(0.75kW～5.5kW)
- ②低騒音
- ③取扱容易



SRMU4型 (例) NO.2～NO.3

■標準仕様

取 扱 気 体	清浄空気 温度-10～40℃ 湿度85%以下
構 造	羽 根 車 多翼
	軸 受 ころがり軸受ユニット
材 料	ケーシング SPCC又はSPHC
	羽 根 車 SGCD
主 軸	S45C
	電 動 機
※1	電 圧 200/220V 0.2～5.5kW
	形式・保護方式 全閉外扇形・IP44 (屋内)
※2	効 率 IE1 0.4kW以下 IE3 (プレミアム効率) ※3
消音ボックス	内面/グラスウール・密度32K (25mm) 張り 外面/SECC
内 蔵 フ ァ ン	SRM4型マルチエースファン (f-C型)
設 置 方 法	床置・天井吊り
使 用 場 所	屋内

※1 インバータ駆動の場合は、別項の『インバータ運転時の注意』をご参照ください。

※2 電圧変動：±5%以内・周波数変動：±2%以内・電圧、周波数の同時変動：双方絶対値の和が5%以内。ただしいずれの場合も電動機の特長、温度上昇などは定格値に準じません。

※3 三相0.75kW以上はトップランナーモータです。

■標準付属品

相フランジ・ボルト付 1組
------------	----------

■特殊仕様

		対象番手
構 造 変 更	かご形天井吊りベッド耐震ストップボルト付	全番手
	耐震ストップボルト付 (床置形)	全番手
	防振スプリング耐震ストップボルト付 (床置形)	全番手
	防振スプリング付 (天井吊り形)	全番手
電 動 機	グラスウール密度40K	全番手
	異電圧 400/440V	—
	全閉外扇形 (屋外) IP44 0.4kW以下 IE1、IP55 0.75kW以上 IE3 ※4	—
	全閉外扇形 (屋内・屋外) IP44 0.4kW以下 IE2 (高効率)	—
その他	電動機支給	全番手
	塗装色指定	全番手

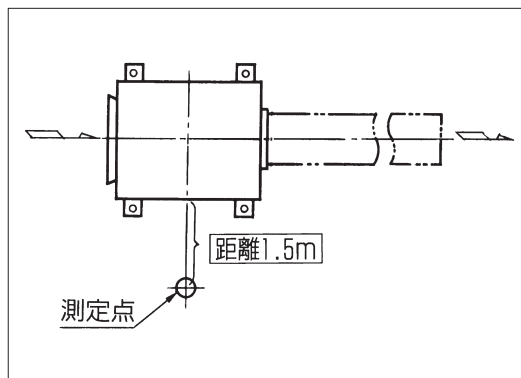
※4 ファン本体の屋外仕様は、都度ご相談ください。

※5 その他の仕様につきましては、都度ご相談ください。

■周辺騒音値

曲線上の●数字は、周辺騒音値を示します。

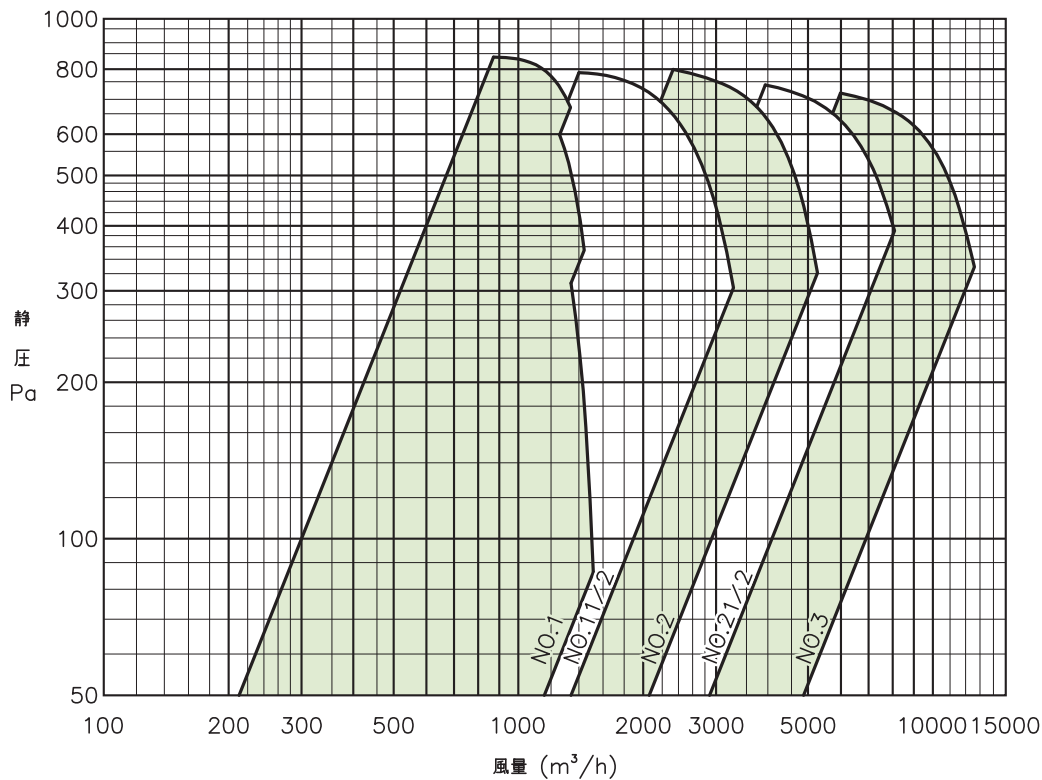
周辺騒音値とは、右図の点で測定した騒音値dB (Aスケール) を示します。



注) 実際に御使用になる場合には、取付け状況によって騒音は変化します。

■選定図

SRMU4型 (60Hz)

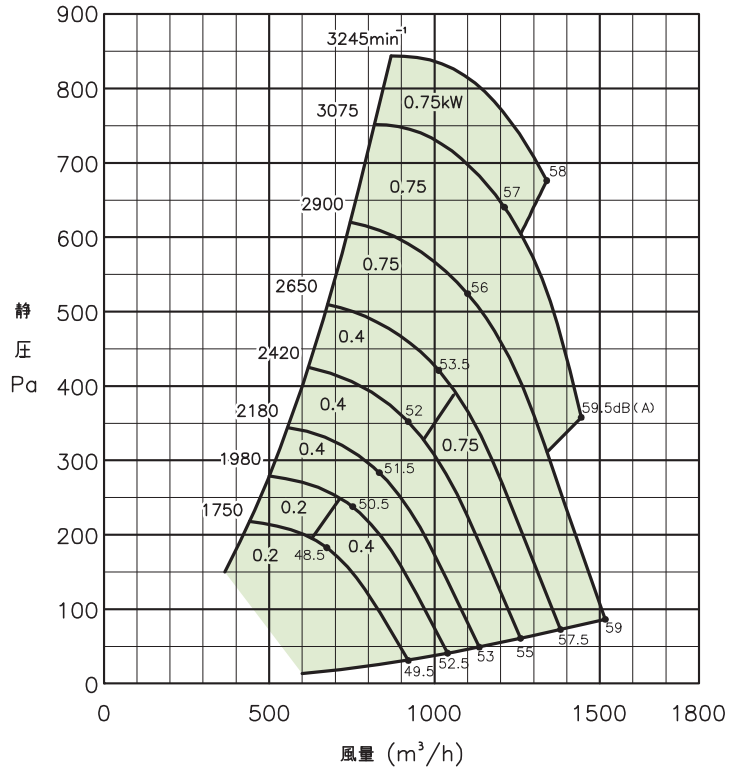




■性能表

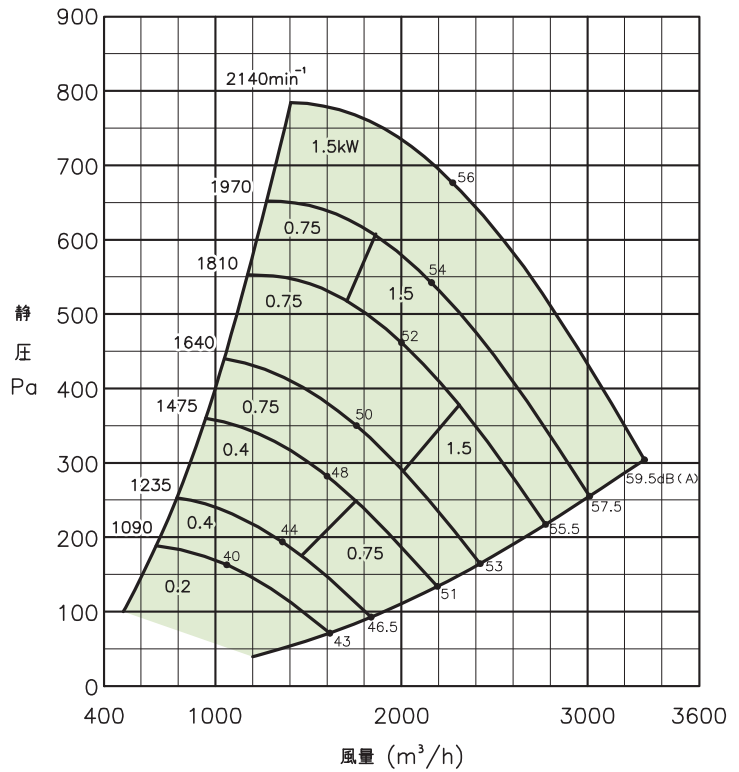
1 SRMU4型 (60Hz)

電動機：4極



1 ½ SRMU4型 (60Hz)

電動機：4極

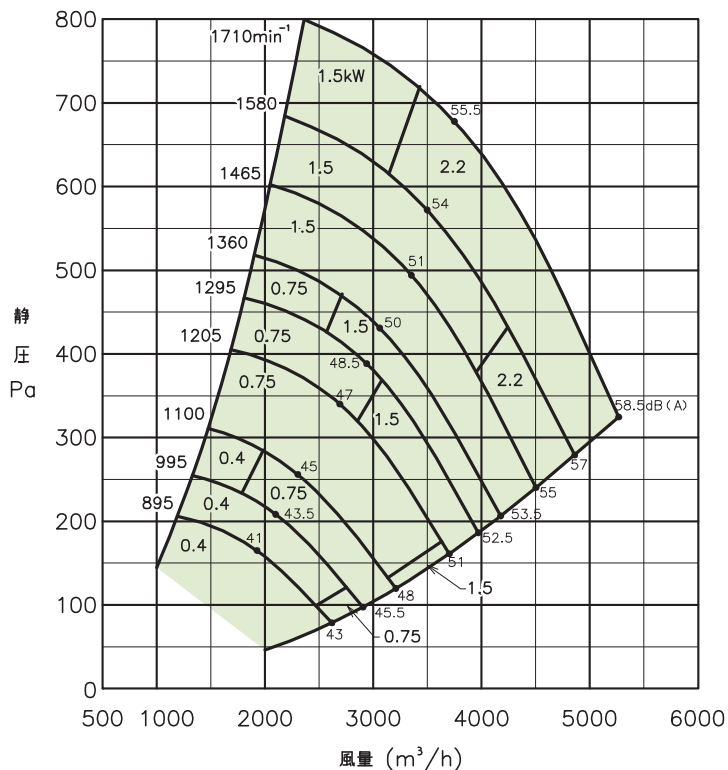




■性能表

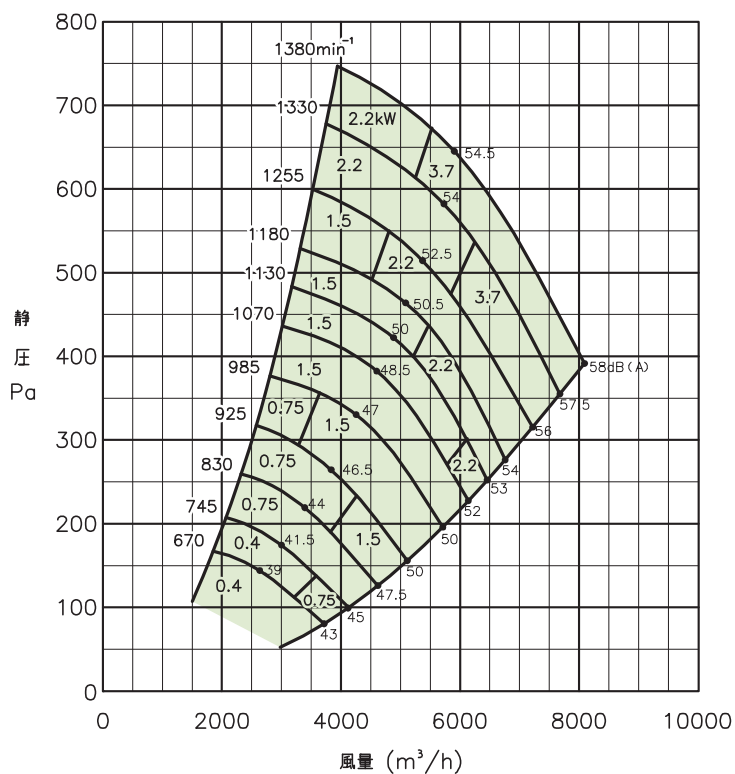
2 SRMU4型 (60Hz)

電動機：4極



2 ½ SRMU4型 (60Hz)

電動機：4極

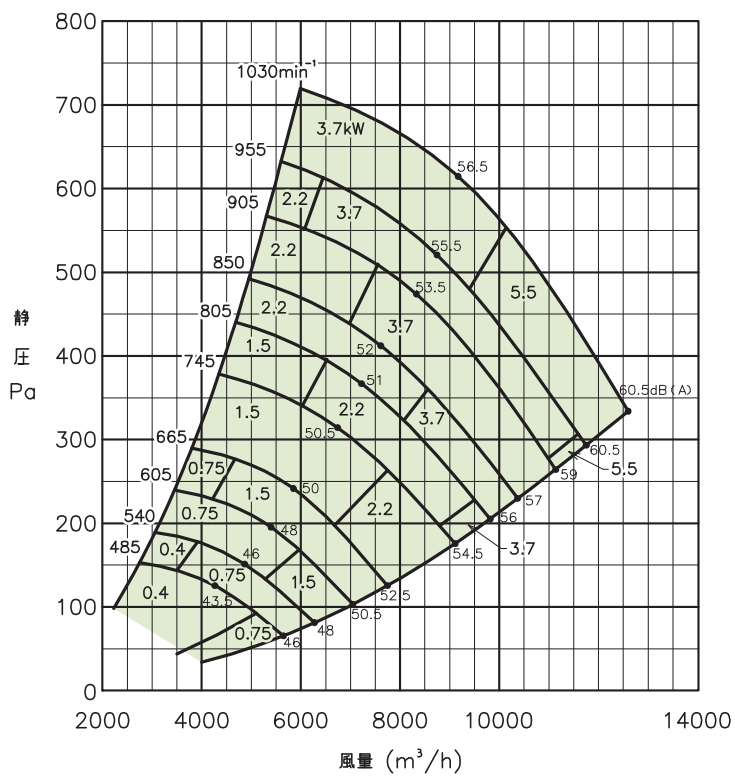


遠心ファン

■性能表

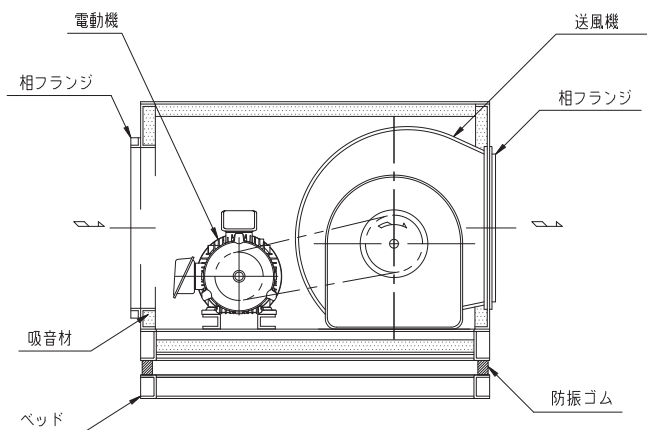
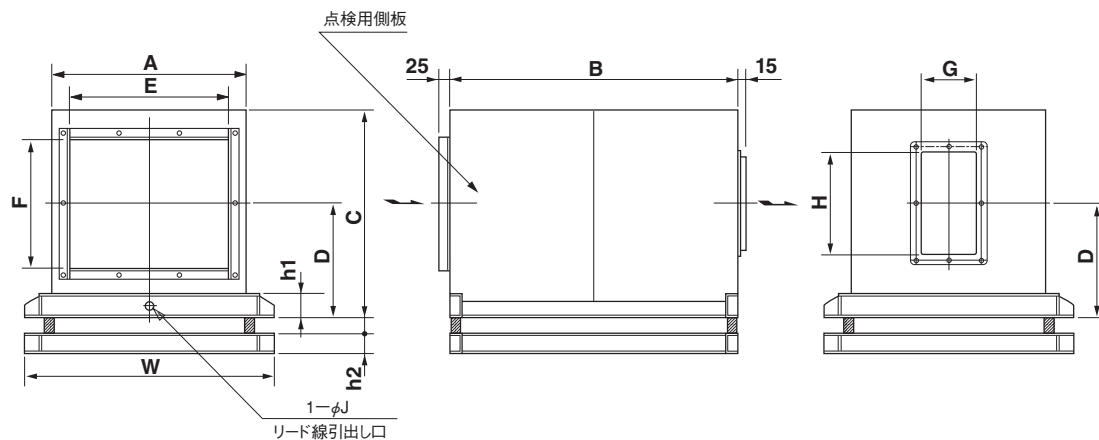
3 SRMU4型 (60Hz)

電動機：4極



■外形断面図

1～3 SRMU4型 床置形



単位：mm

NO.	出力 kW	A	B	C	D	E	F	G	H	h1	h2	W	J	質量 kg
1	0.2～0.75	494	650	430	231	370	240	130	200	60	60	690	22	50
1 1/2	0.2～1.5	594	780	550	295	450	350	190	270	60	60	790	22	68
2	0.4～2.2	704	890	660	338	600	410	240	365	80	60	900	22～27	98
2 1/2	0.4～3.7	824	1040	790	395	700	520	290	460	80	60	1020	22～27	129
3	0.4～5.5	1020	1250	960	508	810	700	360	550	100	60	1215	22～35	203

注) 1. 質量は概略値で電動機質量を含みません。

注) 2. 電動機極数・出力によって*1、端子箱位置が異なります。

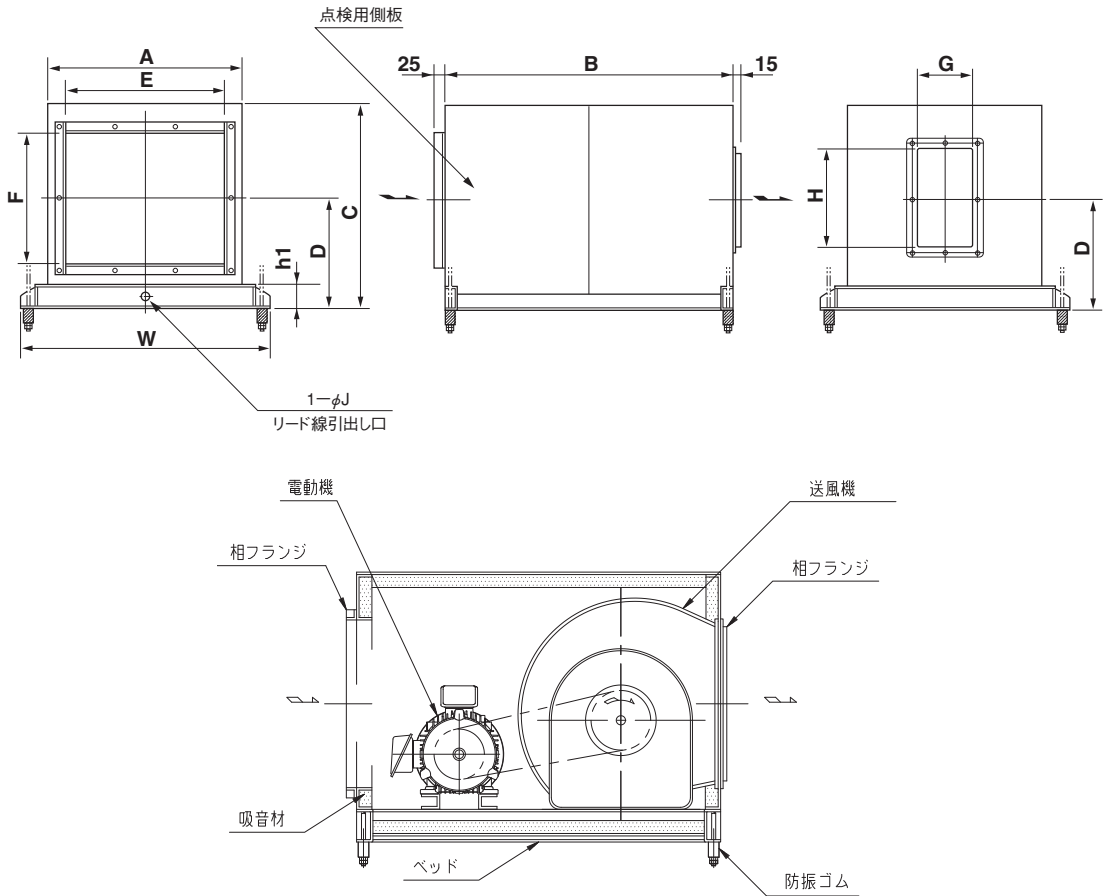
上側→2、4極 0.75kW以上、6極 55kW以上

横側→2、4極 0.4kW以下、6極 45kW以下

*1 極数・出力は、性能表でご確認ください。

■外形断面図

1～3 SRMU4型 天井吊り形



単位：mm

NO.	出力 kW	A	B	C	D	E	F	G	H	h1	W	J	質量 kg
1	0.2～0.75	494	650	430	231	370	240	130	200	60	690	22	44
1½	0.2～1.5	594	780	550	295	450	350	190	270	60	790	22	61
2	0.4～2.2	704	890	660	338	600	410	240	365	80	900	22～27	89
2½	0.4～3.7	824	1040	790	395	700	520	290	460	80	1020	22～27	119
3	0.4～5.5	1020	1250	960	508	810	700	360	550	100	1215	22～35	183

注) 1. 質量は概略値で電動機質量を含みません。

注) 2. 電動機極数・出力によって*1、端子箱位置が異なります。

上側→2、4極 0.75kW以上、6極 55kW以上

横側→2、4極 0.4kW以下、6極 45kW以下

*1 極数・出力は、性能表でご確認ください。

