

■用途

- ①小規模なビルの換気用
- ②ロッカールーム、管理人室などの個別換気用
- ③機器の組み込み用
- ④その他一般の送・排風用

■特長

- ①小型／軽量／薄形
- ②据付自由
- ③取扱容易



SMM3型

■標準仕様

取 扱 気 体	清浄空気	温度-10~40℃ 湿度85%以下
構 造	羽 根 車	多翼
	軸 受	密封玉軸受（電動機内）
材 料	ケーシング	SGCC（溶融亜鉛めっき鋼板）
	羽 根 車	SGCC（溶融亜鉛めっき鋼板）
電 動 機 ※1	相・極数	単相/三相・4極
	電 圧	100/200V
	形 式・ 保 護 方 式	全閉形・IP40（屋内） （SMM3型専用特殊電動機）
	効 率	IE1
設 置 方 法	天井吊り（ダクト途中）	
使 用 場 所	屋内	

※1 電圧変動：±5%以内・周波数変動：±2%以内・電圧、周波数の同時変動：双方絶対値の和が5%以内。ただしいずれの場合も電動機の特長、温度上昇などは定格値に準じません。

■標準付属品

相フランジ・ボルト付	……………	1組
------------	-------	----

■特殊仕様

		対象番手
電動機変更	三相電動機の異電圧 400/415/440V	—
構造変更	ドレン抜き（水抜き）付	全番手

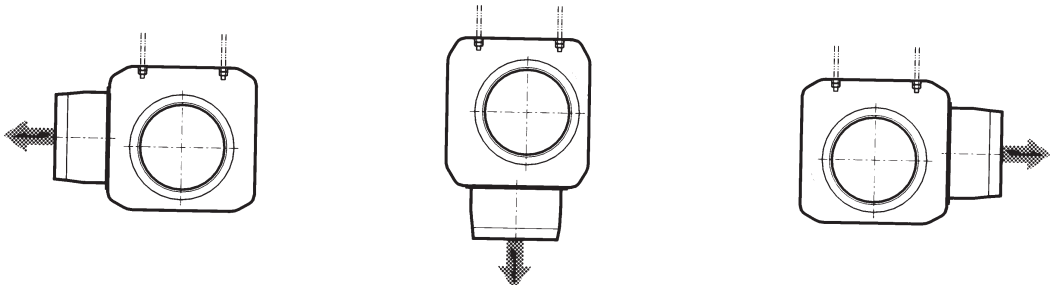
■特別付属品（オプション）

		対象番手
防振ゴム		全番手

注）床置形でご使用になることも可能です。ファンの吊りボルト用穴を使用して固定してください。

取付け方向

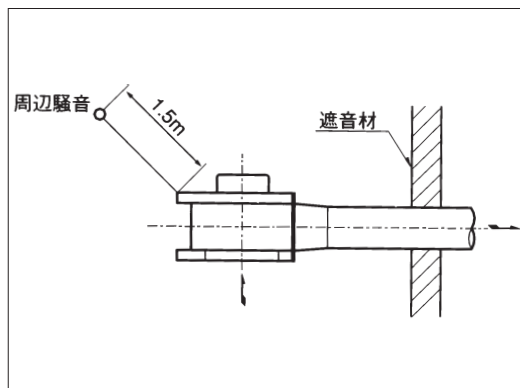
施工時にファンの据付け方向をかえるだけで、下図の3方向に吐出することができます。



ハンドブック中の「○○○型」の表示は当社の機種記号です。

■周辺騒音値

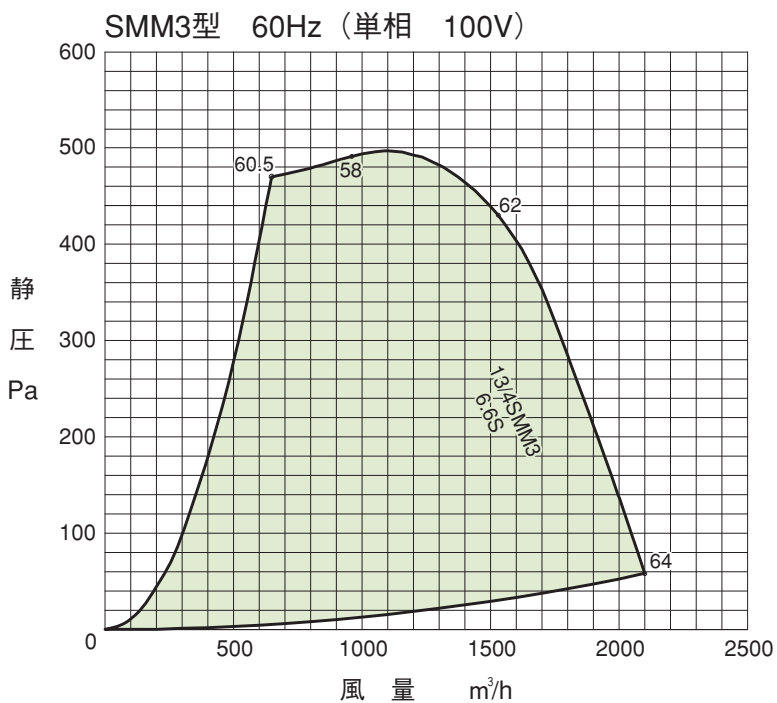
曲線上の●数字は、周辺騒音値を示します。  
 周辺騒音値とは、右図の点で測定した騒音値dB (Aスケール) を示します。



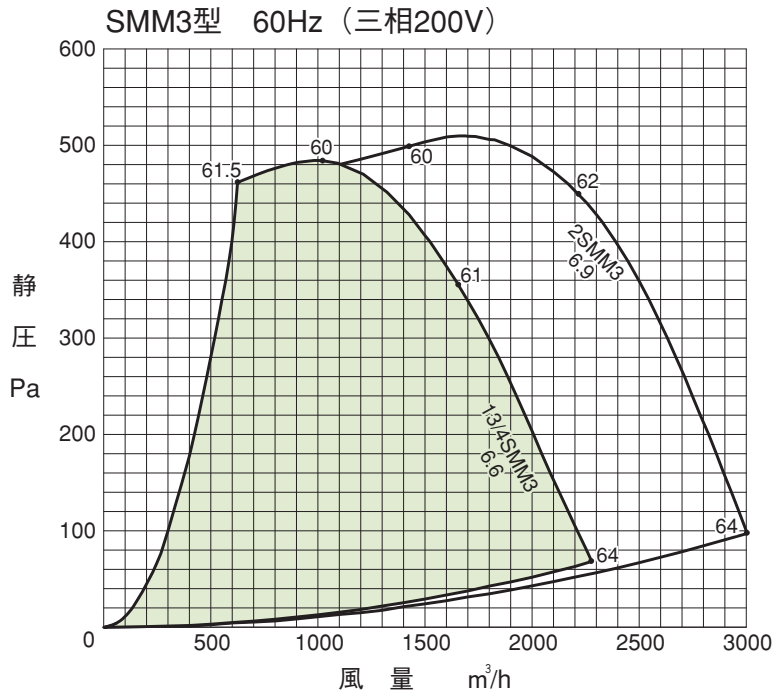
注) 実際に御使用になる場合には、取付状況によって騒音は変化することがあります。

遠心ファン

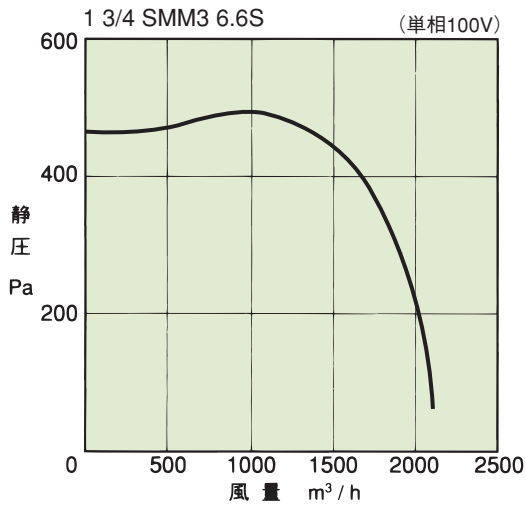
■選定図



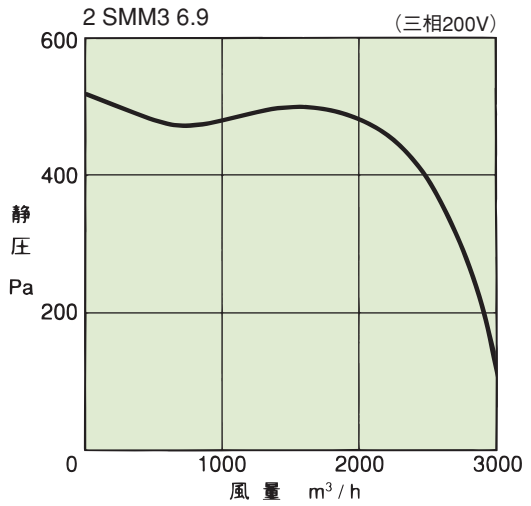
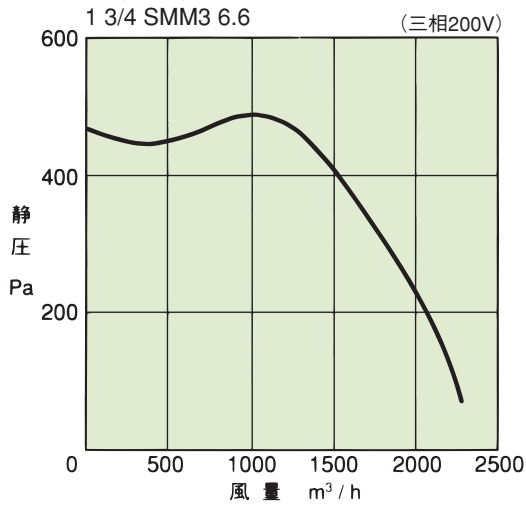
## ■選定図



■性能表 (单相)



■性能表 (三相)



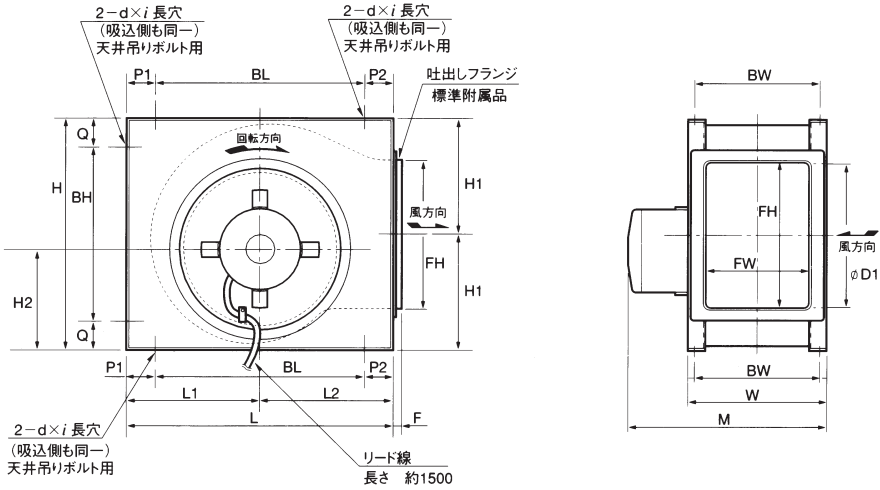
# SMM3型

# SMM3型マルチエースファン (直動形)

遠心ファン

## ■外形寸法図

1<sup>3</sup>/<sub>4</sub>、2SMM3型

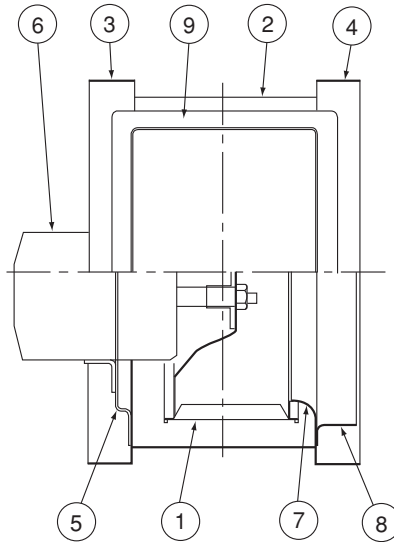


単位：mm

NO.	電源	出力	ファン						相フランジ				基礎ボルト取付部						質量 (kg)			
			L	H	W	L1	L2	H1	H2	M	φD1	F	FW	FH	BL	BH	BW	P1		P2	Q	dXi
1 <sup>3</sup> / <sub>4</sub>	単相100V	600W	460	400	240	230	230	200	173.5	344	250	15	182	257	360	300	216	50	50	50	12X20	21
	三相200V	0.6kW	460	400	240	230	230	200	173.5	344	250	15	182	257	360	300	216	50	50	50	12X20	20
2	三相200V	0.9kW	530	460	280	230	300	230	194	388	300	15	212	257	370	300	256	80	80	80	12X20	26

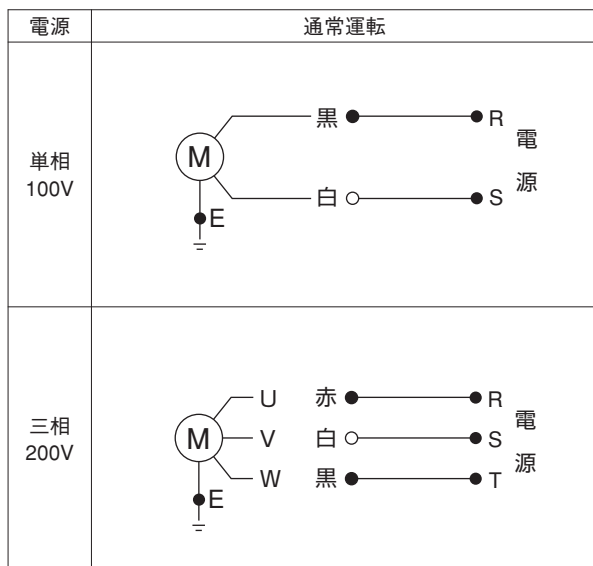
## ■構造断面図

1<sup>3</sup>/<sub>4</sub>、2SMM3型



5	電動機台	MOTOR BASE	SGCD	STEEL	1																		
4	脚 (吸込側)	SIDE COVER 1	SGCC	STEEL	1	9	吐出し相フランジ	COMPANION FLANGE (DISCHARGE)	SGCC	STEEL	1												
3	脚 (電動機側)	SIDE COVER 2	SGCC	STEEL	1	8	吸込相フランジ	COMPANION FLANGE (SUCTION)	SGCC	STEEL	1												
2	ケーシング	CASING	SGCC	STEEL	1	7	吸込コーン	SUCTION CONE	SGCC	STEEL	1												
1	羽根車	IMPELLER	SGCD	STEEL	1	6	電動機	MOTOR			1												
番号 PART NO.	部 品 名 PART NAME		材 料 MATERIAL		個数 NO.FOR 1 UNIT	番号 PART NO.	部 品 名 PART NAME		材 料 MATERIAL		個数 NO.FOR 1 UNIT												

## ■SMM3型電源接続方法



## ■SMM3型電動機特性一覧表

NO.	出力	型式	電源		極数	始動方式	定格電流 A	定格回転速度 min <sup>-1</sup>	始動電流 A	軸受		絶縁 階級
			相	電圧						駆動側	反駆動側	
1 ¾	600W	全閉形 IP40 (屋内)	単相	100V	4	じか入れ	10	1240	18.7	6204ZZ	6204ZZ	B
1 ¾	0.6kW		三相	200V	4	じか入れ	3	1360	10.3	6204ZZ	6204ZZ	E
2	0.9kW		5				1350	19.9	6204ZZ	6204ZZ	E	

100V,200V,400V機種の電動機には、自動復帰型のサーマルプロテクターが内蔵されております。

誤配線・異電圧・高温空気での使用・過負荷運転など、電動機の温度が上昇するとサーマルプロテクターが作動し、ファンは停止しますが、電動機の温度が下がると自動で運転を開始します。

本現象が発生した場合は、速やかに過負荷運転などの要因を取り除いてから、運転を再開してください。

電動機焼損防止のため、定格電流にあった過負荷保護装置（サーマルリレー）・モータブレーカ・ヒューズ等を1台ごとに設置してください。