

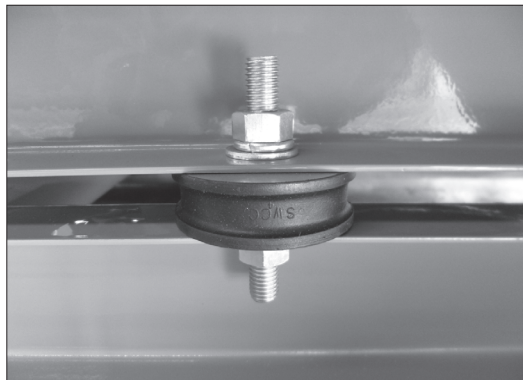
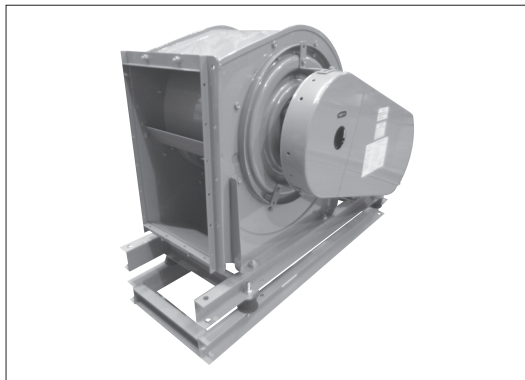
1. 標準防振装置

荏原標準送風機には、標準でゴムの防振装置が附属されている機種があります。

防振ゴムは、送風機の振動が基礎を通じて建物に伝達される、いわゆる固体伝搬音を防ぐには、安価で有効な防振材です。

防振ゴムの取付けは、おおむね写真の取付け例のようになっていきます。

■取付け例



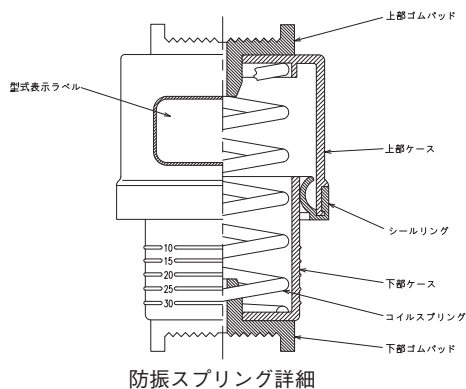
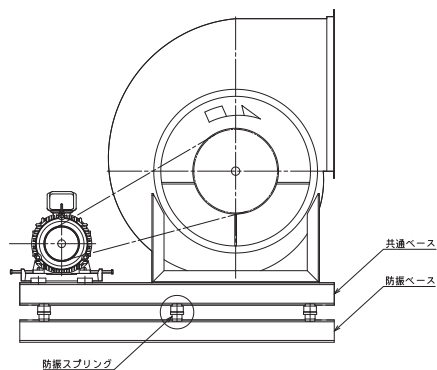
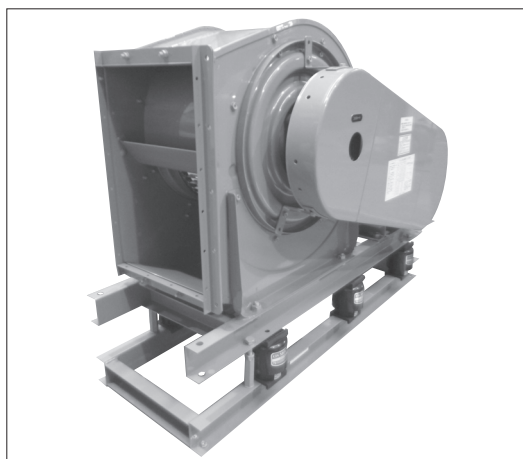
2. 高効率防振

近年、柔構造建物や高層ビルの中・高層階にファンが設置され、低い振動伝達率が要求される場合が増えています。このような場合は、防振ゴムに替え高効率防振装置（スプリング式）を御利用ください。

■特長

- ① 金属コイルばねとゴムを併用。高速はもちろん低速ファンについても防振効果にすぐれ、かつ固体伝搬音の遮断にも効果的です。
- ② 防振スプリングは、すべて移動式になっていますので水平レベルの調整ができます。
- ③ レベルの調整は、防振スプリングケーシングに貼付されたレベル表示ラベルにより、調整が極めて容易です。

■取付け例



■防振スプリング 振動伝達率の例（目安）

（標準選定表のファン回転速度における振動伝達率の傾向）

○SRM4型

NO. 回転速度min ⁻¹	1	1½	2	2½	3	3½	4	4½	5	5½	6	7	8	9	10
~1201		10%以下													
1200~1001		15%以下	10%以下												
1000~801				10%以下											
800~601					15%以下										
600~501						20%以下									
500~401							30%以下								
400~301								50%以下							
300~240										90%以下					

○DRM4型

NO. 回転速度min ⁻¹	2	2½	3	3½	4	4½	5	5½	6	7	8	9	10
~1201	10%以下												
1200~1001	10%以下												
1000~801	10%以下	15%以下											
800~601			25%以下										
600~501				35%以下									
500~401					50%以下								
400~301						60%以下							
300~240								90%以下					

○NO.2~NO.6 SRP31型

700~4800min⁻¹ 全て10%以下

- 注) 1. 上の図はファンの大きさ (NO.) と回転速度 (min⁻¹) に対する防振スプリング支持による振動伝達率の概略の目安と傾向を示すものです。
 2. 個々のファンの振動伝達率・防振計算書など詳細については、弊社各営業所にご照会ください。
 3. 上記機種以外については、弊社各営業所にご照会ください。

■防振について

(1)防振伝達率の計算

$$\lambda = \sqrt{\frac{1}{(1 - \frac{f^2}{fn^2})^2}} \times 100 = \frac{1}{|1 - \frac{f^2}{fn^2}|} \times 100$$

$$fn = \frac{1}{2\pi} \sqrt{\frac{Kd}{P}}$$

$$\delta s = \frac{P \cdot g}{Ks} \quad f = \frac{n}{60}$$

- λ : 振動伝達率 %
- fn : 防振材で支持された系の固有振動数 Hz
- f : 強制振動数 Hz
- δs : 防振材の静タワミ mm
- P : 防振材1個にかかる質量 kg
- Ks : 防振材の静バネ定数 N/mm
- Kd : 防振材の動バネ定数 N/mm
- g : 重力加速度 9.8m/s²
- n : 回転速度 min⁻¹

●備考

(1)防振ゴム・スプリングのバネ定数 (目安)

	Kd	Ks
防振ゴム	22~1600	20~1000
防振スプリング	0.65~5	0.65~5

(2)上記のようにファンと電動機の回転速度を強制振動数として、伝達率の計算を行います。強制振動数としては回転速度によるもののほか、(ファン回転速度×ファン羽根枚数)、(電動機回転速度×極数)、その他がありますが、これらは回転によって生じる回転体の不つりあいにより発生する力よりも一般に小さいので無視できます。

(3)回転速度の低いファンの場合、防振ゴムを用いても計算上の伝達率が100%をこえるものがあります。この場合でも、防振ゴムは2次騒音(床、壁をつたわる騒音)の防止という点で効果的です。

(4)防振ゴムを使用して伝達率が大きくなるものは、防振スプリングを使用することによって伝達率を小さくすることができます。ゴムよりスプリングの方がバネ定数が小さいためです。但し低速のもの(おおよそ300min⁻¹以下)はスプリングを使用しても伝達率が100%以下とならないものもあります。

(5)始動・停止時に共振点(f/fn=1)を通過しますが、瞬間的なので問題になりません。

(6)ファンとダクトを接続するときは、必ず吸込・吐出口に伸縮管を取付けてください。

