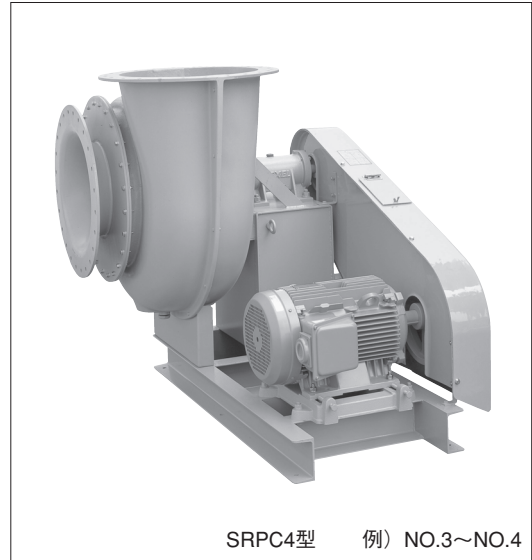


■用途

- ①薬品・化学・メッキ処理工場の送・排風用
- ②トイレ・浴室の送・排風用
- ③下水処理・し尿処理場の送・排風用
- ④その他一般の送・排風用

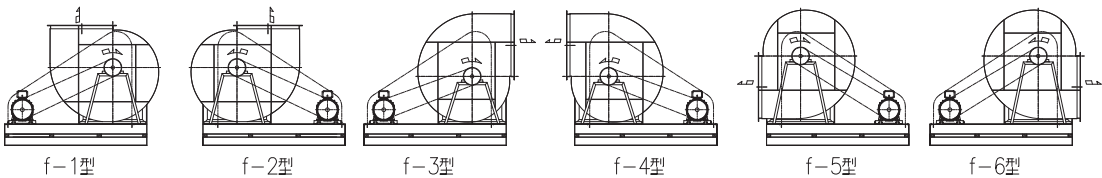
■特長

- ①トップランナーモータを標準搭載
- ②低騒音
- ③高効率
- ④リミットロード特性
- ⑤特殊材料
ケーシング・羽根車などの接ガス部が樹脂製なので耐薬品性・耐油性に優れています。



SRPC4型 例) NO.3～NO.4

■吐出し方向（駆動側から見て下記の6種類）



f-1型

f-2型

f-3型

f-4型

f-5型

f-6型

■標準仕様

取扱気体	ガス	温度-10～80℃
構造	羽根車	後向き（ターボ）
	軸封装置	シール板方式
	軸受	玉軸受・ころ軸受
材料	ケーシング	FRP
	羽根車	FRP
	主軸	S45C
設置方法	床置	
使用場所	屋内	
電動機※1※2	相・極数	三相・4極
	電圧	200V 0.75～37kW
		200/400V 45kW
	形式・保護方式	全閉外扇形・IP44（屋内）
効率	IE3（プレミアム効率）	

FRP：不飽和ポリエステル樹脂

FRPP：ガラス繊維強化ポリプロピレン樹脂

PVC：硬質塩化ビニール

※1 インバータ駆動の場合は、別項の『インバータ運転時の注意』をご参照ください。

※2 電圧変動：±5%以内・周波数変動：±2%以内・電圧、周波数の同時変動：双方絶対値の和が5%以内。ただしいずれの場合も電動機の特長、温度上昇などは定格値に準じません。

■標準附属品

Vプーリ	1組
相フランジ・ボルト付	1組
Vベルト	1組
Vベルトガード	1
共通ベース	1
ドレン抜き	1
防振装置	1
電動機・スライドベース	1組

■特殊仕様

		対象番手
構造変更	防振スプリング耐震ストップボルト付（床置形）	全番手
	異電圧 400V（37kW以下）	—
電動機	全閉外扇形（屋外）IP55	—
	電動機支給	全番手

※3 標準仕様

- ・Vベルトガード裏カバー付：全番手
- ・Vベルトガード・ベルト張力測定孔：全番手

※4 その他の仕様につきましては、都度ご相談ください。

注) 1. 芳香族炭化水素・有機溶剤類のガスには使用できません。

2. 屋外で直射日光の下での使用は極力避けてください。

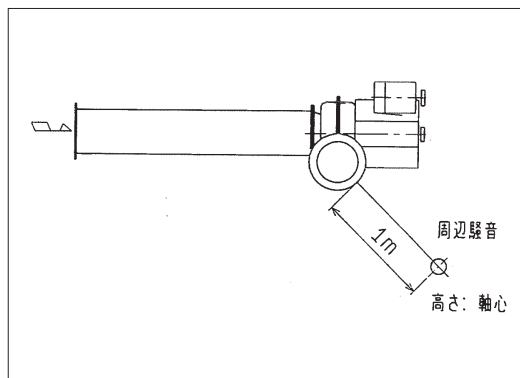
3. 選定表に記載された回転数以上での使用は避けてください。

ハンドブック中の「○○○型」の表示は当社の機種記号です。

■周辺騒音値

曲線上の●数字は、周辺騒音値を示します。

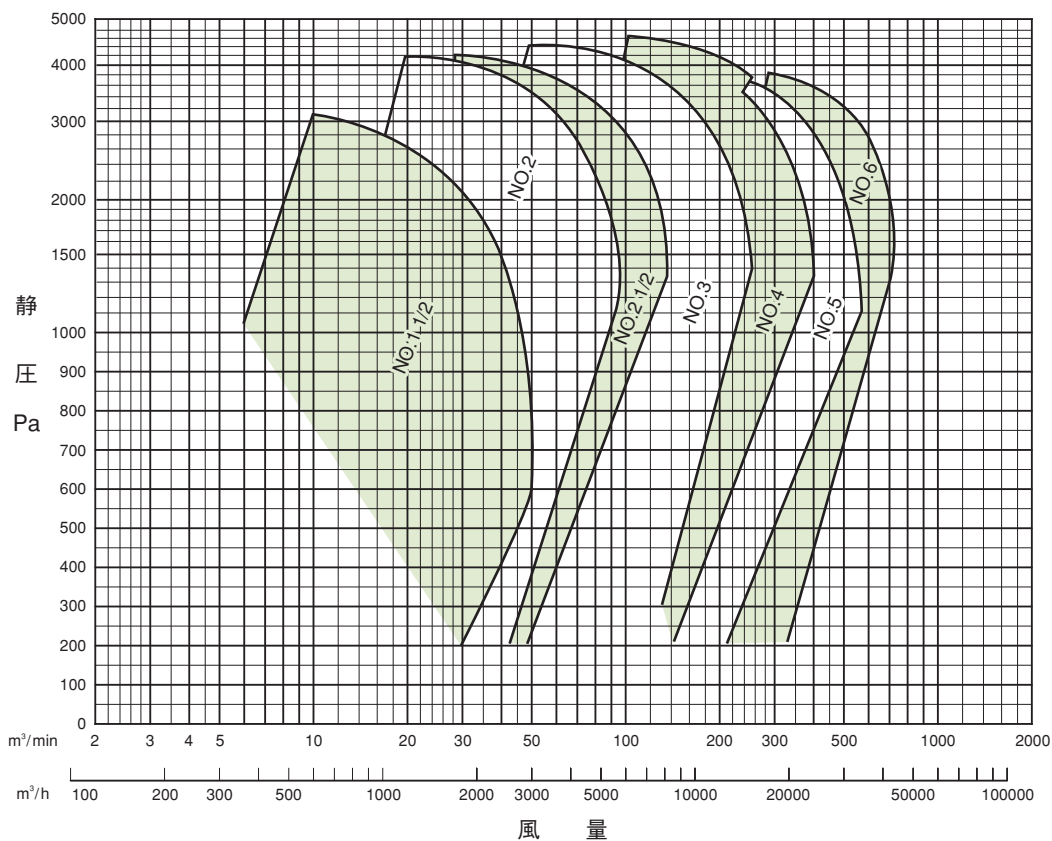
周辺騒音値とは、右図の点で測定した騒音値dB (Aスケール) を示します。



注) 実際に御使用になる場合には、取付け状況によって騒音は変化します。

■選定図

NO.1 1/2～NO.6 SRPC4型 (50Hz)

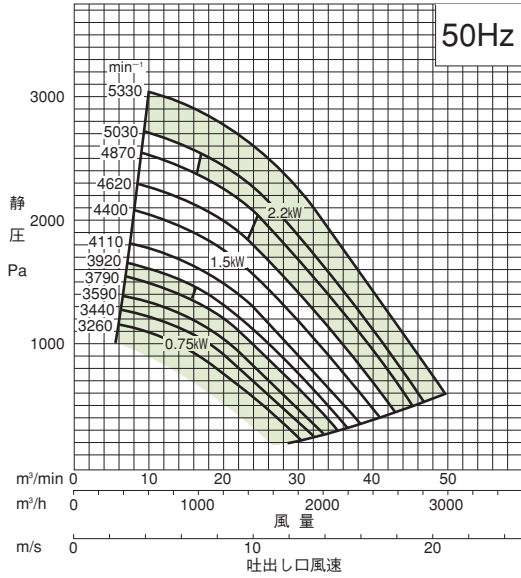


ステンレス製
樹脂製



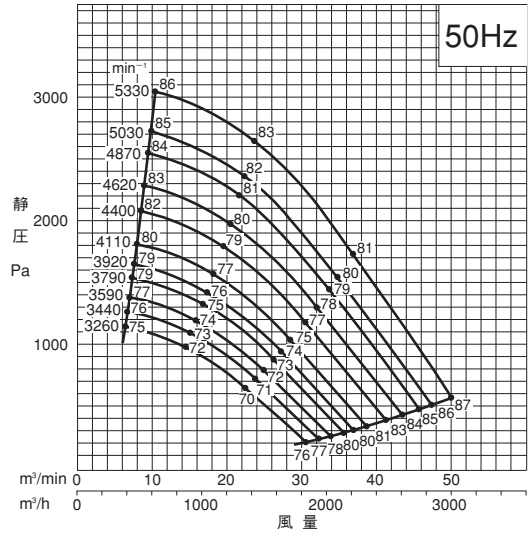
■性能表

1 1/2 SRPC4型 (4極)



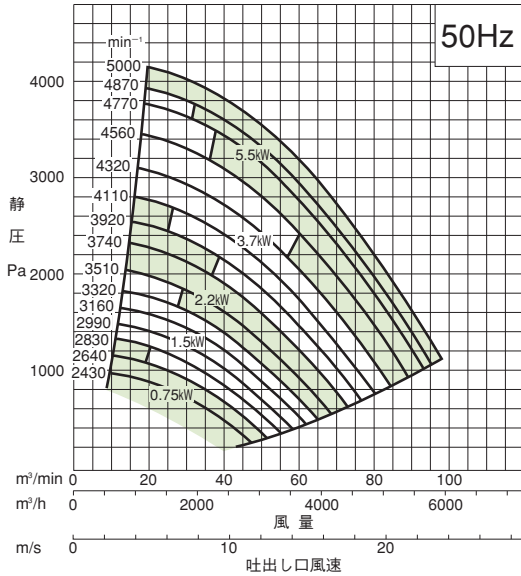
■周辺騒音早見表

1 1/2 SRPC4型 (4極)

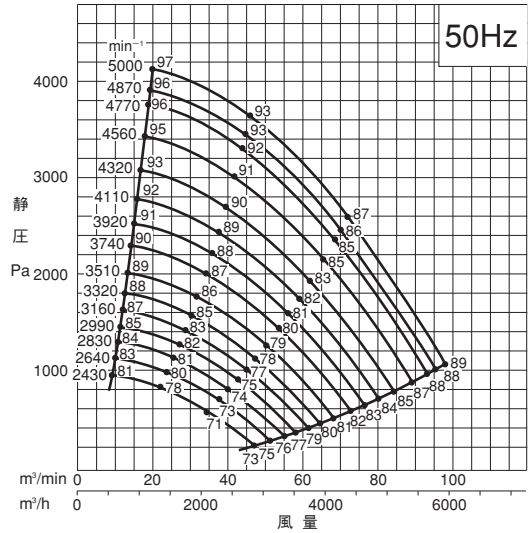


樹脂製
ステンレス

2 SRPC4型 (4極)



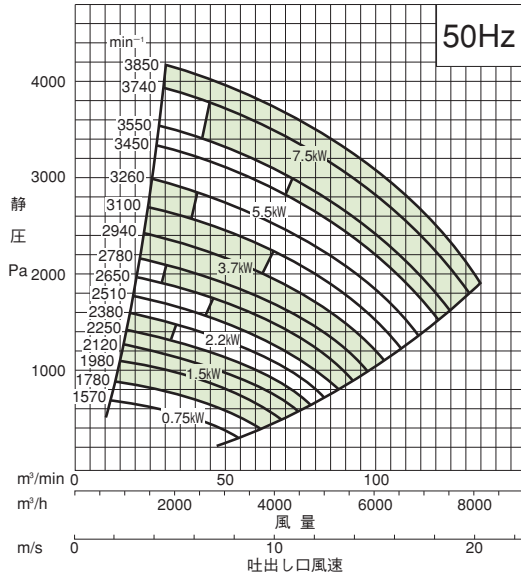
2 SRPC4型 (4極)





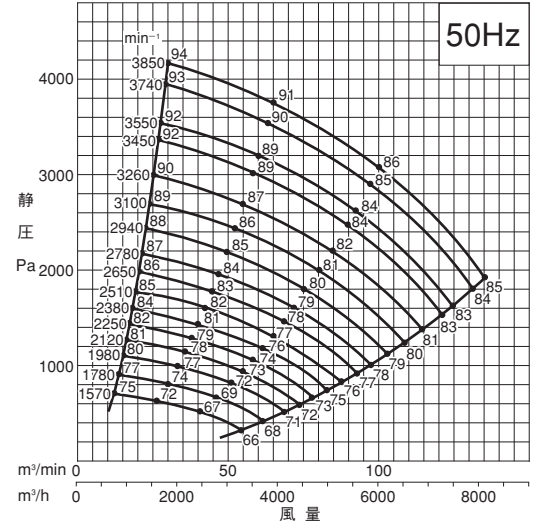
■性能表

2 1/2 SRPC4型 (4極)

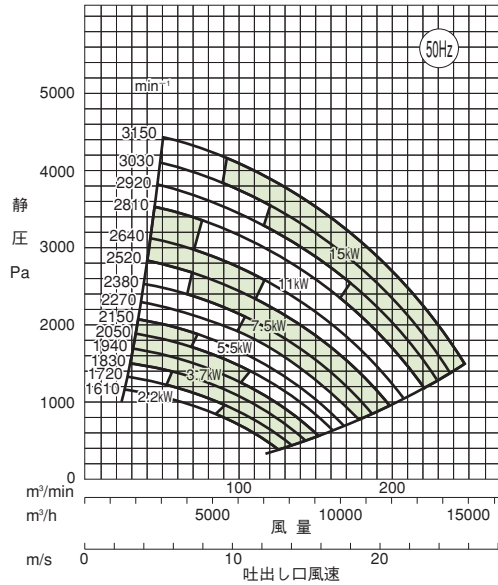


■周辺騒音早見表

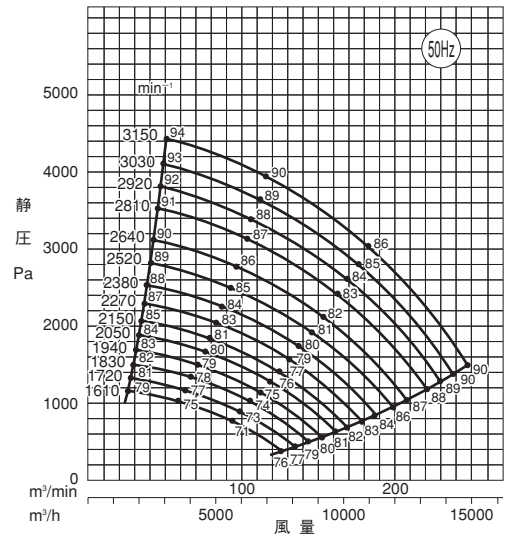
2 1/2 SRPC4型 (4極)



3 SRPC4型 (4極)



3 SRPC4型 (4極)

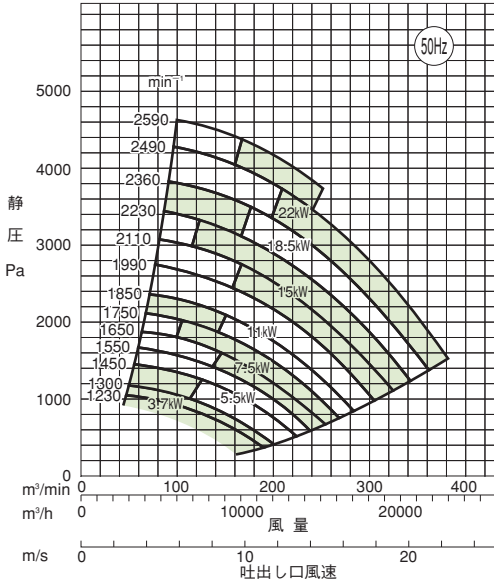


樹脂製
ステンレス製



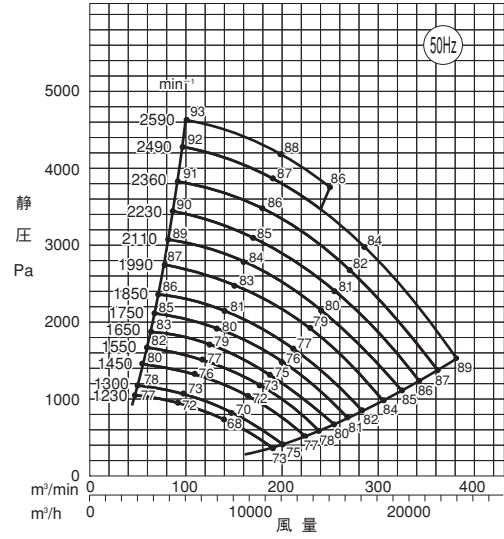
■性能表

4 SRPC4型 (4極)



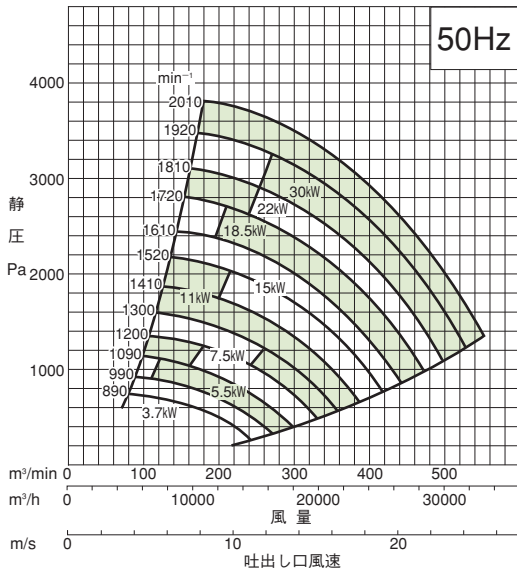
■周辺騒音早見表

4 SRPC4型 (4極)

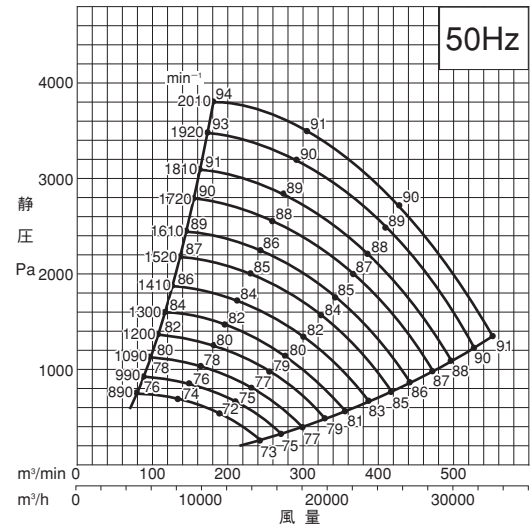


樹脂製
ステンレス製

5 SRPC4型 (4極)



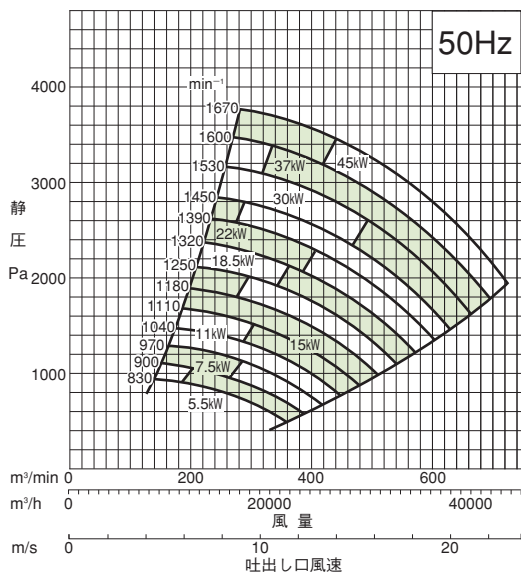
5 SRPC4型 (4極)





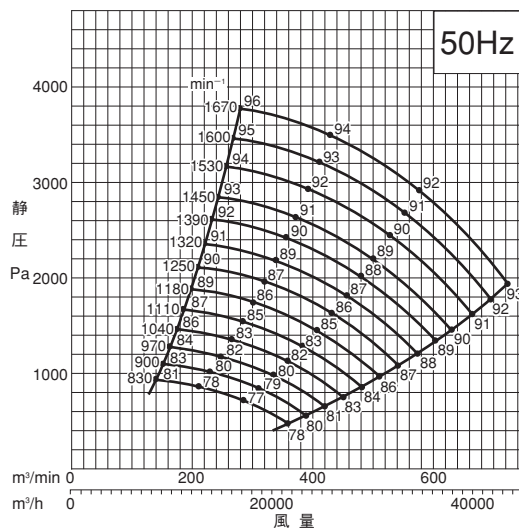
■性能表

6 SRPC4型 (4極)



■周辺騒音早見表

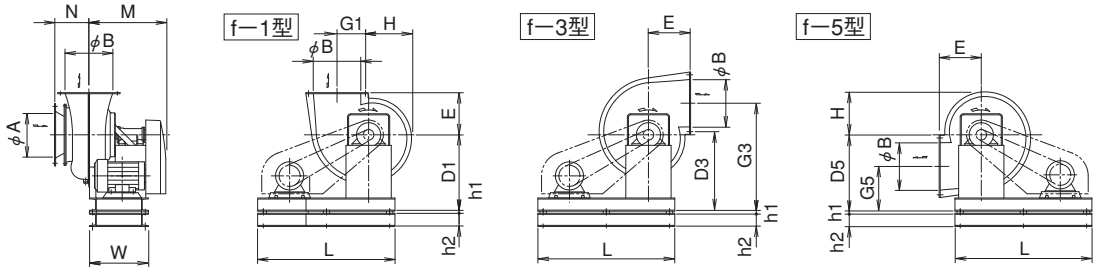
6 SRPC4型 (4極)



ステンレス製
樹脂製

■外形寸法図

1 1/2~2 1/2 SRPC4型 床置形

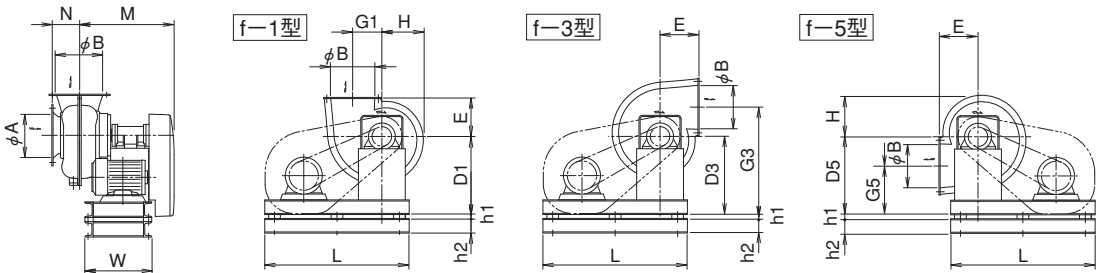


単位：mm

NO.	φA	φB	D1 D3 D5	E	G1 G3 G5	H	L	M	N	W	h1	h2	質量 kg
1 1/2	225	225	400	200	150	212	740	460	135	325	20	75	72
			400		550								
			400		250								
2	300	300	525	270	200	271	900	600	180	440	20	100	119
			525		725								
			525		325								
2 1/2	375	375	600	340	250	332	1100	630	225	460	20	100	145
			600		850								
			600		350								

注) 質量は電動機質量を含みません。

3~4 SRPC4型 床置形



単位：mm

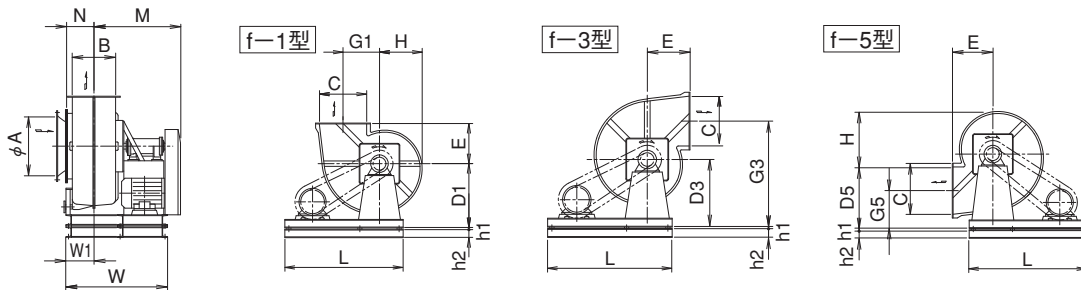
NO.	φA	φB	D1 D3 D5	E	G1 G3 G5	H	L	M	N	W	h1	h2	質量 kg
3	450	450	725	400	300	431	1300	730	326	560	20	125	227
			725		1025								
			725		425								
4	600	600	850	530	400	531	1500	850	380	640	20	125	314
			850		1250								
			850		450								

注) 質量は電動機質量を含みません。



■外形寸法図

5~6 SRPC4型 床置形



単位：mm

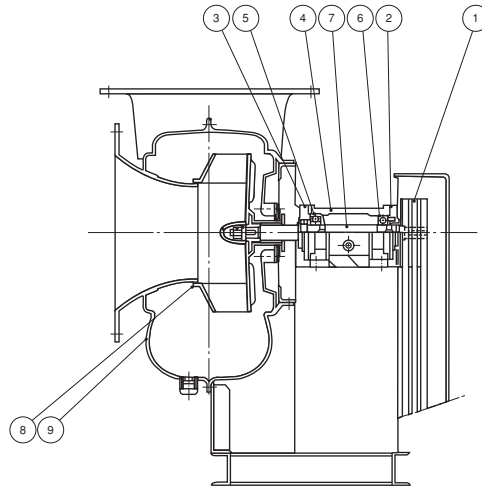
NO.	ϕA	B	C	D1 D3 D5	E	G1 G3 G5	H	L	M	N	W1	W	h1	h2	質量 kg
5	750	520	700	950	600	540	630	1750	1040	450	360	1220	20	125	483
				950		1490									
				1100		560									
6	900	624	840	1100	720	645	750	2000	1100	500	412	1330	20	125	593
				1100		1745									
				1300		655									

注) 質量は電動機質量を含みません。

樹脂製
ステンレス製

■構造断面図（例）

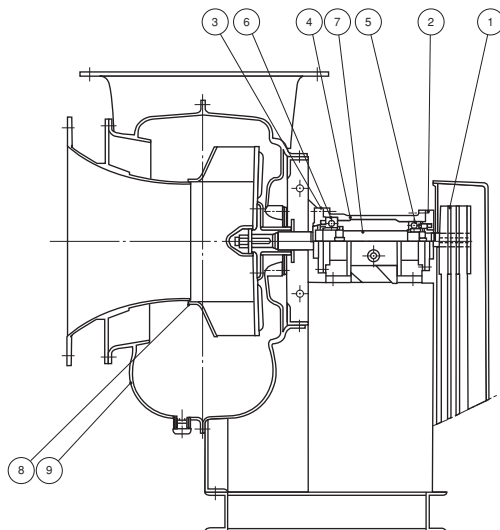
1 1/2~2 1/2 SRPC4型



5	軸受 (R)	BEARING			1							
4	軸受箱	BEARING BOX	FCD450	CAST IRON	1							
3	軸受カバー	BEARING COVER	FC200	CAST IRON	1							
2	軸受カバー	BEARING COVER	FC200	CAST IRON	1							
1	Vプーリ	V-PULLEY	FC200	CAST IRON	1	クミ						
番号 PART NO.	部 品 名 PART NAME		材 料 MATERIAL		個数 NO.FOR 1 UNIT	番号 PART NO.	部 品 名 PART NAME		材 料 MATERIAL		個数 NO.FOR 1 UNIT	
						9	ケーシング	CASING	FRP	PLASTIC	1	
						8	羽根車	IMPELLER	FRP	PLASTIC	1	
						7	主軸	SHAFT	S45C	CARBON STEEL	1	
						6	軸受 (F)	BEARING			1	

- 本図は標準図です。ベルト本数は実際と異なる場合があります。
- 下部水平吐出方向 (f-5型、f-6型) の場合、ドレン抜きは附属しません。
- NO.1 1/2にはケーシングサポートはつきません。

3~4 SRPC4型

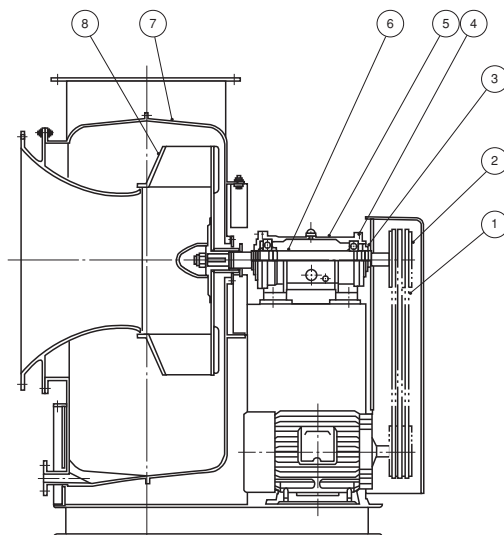


5	軸受 (R)	BEARING			1							
4	軸受箱	BEARING BOX	FCD450	CAST IRON	1							
3	軸受カバー	BEARING COVER	FC200	CAST IRON	1							
2	軸受カバー	BEARING COVER	FC200	CAST IRON	1							
1	Vプーリ	V-PULLEY	FC200	CAST IRON	1	クミ						
番号 PART NO.	部 品 名 PART NAME		材 料 MATERIAL		個数 NO.FOR 1 UNIT	番号 PART NO.	部 品 名 PART NAME		材 料 MATERIAL		個数 NO.FOR 1 UNIT	
						9	ケーシング	CASING	FRP	PLASTIC	1	
						8	羽根車	IMPELLER	FRP	PLASTIC	1	
						7	主軸	SHAFT	S45C	CARBON STEEL	1	
						6	軸受 (F)	BEARING			1	

- 本図は標準図です。ベルト本数は実際と異なる場合があります。
- 下部水平吐出方向 (f-5型、f-6型) の場合、ドレン抜きは附属しません。

■構造断面図 (例)

5~6 SRPC4型



4	軸受	BEARING			2	8	羽根車	IMPELLER	FRP	PLASTIC	1
3	軸受カバー	BEARING COVER	FC200	CAST IRON	2	7	ケーシング	CASING	FRP	PLASTIC	1
2	Vプーリ	V-PULLEY	FC200	CAST IRON	1クミ	6	主軸	SHAFT	S45C	CARBON STEEL	1
1	Vベルト	V-BELT			1クミ	5	軸受箱	BEARING BOX	FCD450	CAST IRON	1
番号 PART NO.	部 品 名 PART NAME		材 料 MATERIAL		個数 NO.FOR 1 UNIT	番号 PART NO.	部 品 名 PART NAME		材 料 MATERIAL		個数 NO.FOR 1 UNIT

● 本図は標準図です。ベルト本数は実際と異なる場合があります。

● 下部水平吐出方向 (f-5型、f-6型) の場合、ドレン抜きは附属しません。

■SRPC4型の耐薬品性

薬品名	化学式	濃度 Wt%	使用温度可能範囲 (°C)			
			20	40	60	80
(無機酸・ガス)						
塩酸	HCl	20	■	■	■	■
過塩素酸	HClO ₄	10	■	■	■	■
クロム酸	H ₂ CrO ₄		■	■	■	■
ケイフッ化水素酸	H ₂ SiF ₆		■	■	■	■
シアン化水素	HCN	all	■	■	■	■
臭化水素	HBr	10	■	■	■	■
硝酸	HNO ₃	10	■	■	■	■
発煙硫酸	H ₂ SO ₄ ・xSO ₃		■	■	■	■
フッ化水素酸	HF		■	■	■	■
ほう酸	H ₃ BO ₃	all	■	■	■	■
無水フッ化水素	HF		■	■	■	■
無水硫酸	SO ₃		■	■	■	■
硫酸	H ₂ SO ₄	40	■	■	■	■
リン酸	H ₃ PO ₄	30	■	■	■	■
亜硫酸ガス	SO ₂	25	■	■	■	■
一酸化炭素	CO	—	■	■	■	■
塩素 (湿潤)	Cl ₂	5	■	■	■	■
オゾン	O ₃	(10ppm)	■	■	■	■
臭素	Br ₂		■	■	■	■
窒素酸化物	NO _x	5	■	■	■	■
硫化水素	H ₂ S	10	■	■	■	■
(有機酸)						
アクリル酸	CH ₂ =CHCOOH		■	■	■	■
アジピン酸	(CH ₂) ₄ (COOH) ₂	23	■	■	■	■
安息香酸	C ₆ H ₅ COOH	all	■	■	■	■
オレイン酸	C ₁₇ H ₃₃ COOH	all	■	■	■	■
ギ酸	HCOOH	10	■	■	■	■
クエン酸	C ₆ H ₄ (OH)(COOH) ₃	25	■	■	■	■
グリコール酸	CH ₂ OHCOOH		■	■	■	■
酢酸	CH ₃ COOH	25	■	■	■	■
無水酢酸	(CH ₃ CO) ₂ O		■	■	■	■
シュウ酸	(COOH) ₂	20	■	■	■	■
酒石酸	(CHOHCOOH) ₂	all	■	■	■	■
ステアリン酸	C ₁₇ H ₃₅ COOH	all	■	■	■	■
タンニン酸	C ₁₃ H ₅ O ₇ COOH	all	■	■	■	■
チオグリコール酸	HSCH ₂ COOH		■	■	■	■
乳酸	CH ₃ CH(OH)COOH	all	■	■	■	■
ピクリン酸	C ₆ H ₂ (NO ₂) ₃ OH		■	■	■	■
ベンゼンスルホン酸	C ₆ H ₅ SO ₃ H		■	■	■	■
マレイン酸	(CHCOOH) ₂	all	■	■	■	■
モノクロル酸	CH ₂ ClCOOH		■	■	■	■
酪酸	C ₃ H ₇ COOH	5	■	■	■	■
(アルカリ)						
アンモニア (ガス)	NH ₃	all	■	■	■	■
水酸化アンモニウム	NH ₄ OH	20	■	■	■	■
水酸化カルシウム	Ca(OH) ₂	25	■	■	■	■
水酸化カリウム	KOH	10	■	■	■	■
水酸化ナトリウム	NaOH	25	■	■	■	■
水酸化バリウム	Ba(OH) ₂	10	■	■	■	■
(漂白剤)						
塩素水		飽和	■	■	■	■
過酸化水素	H ₂ O ₂	30	■	■	■	■
次亜塩素酸	HClO	10	■	■	■	■
次亜塩素酸カルシウム	Ca(ClO) ₂		■	■	■	■
次亜塩素酸ナトリウム	NaClO		■	■	■	■
二酸化塩素	ClO ₂	15	■	■	■	■
(塩)						
亜硝酸ナトリウム	NaNO ₂	all	■	■	■	■
亜硫酸ナトリウム	Na ₂ SO ₃	all	■	■	■	■
塩化アルミニウム	AlCl ₃	all	■	■	■	■
塩化アンモニウム	NH ₄ Cl	all	■	■	■	■
塩化カルシウム	CaCl ₂	all	■	■	■	■

薬品名	化学式	濃度 Wt%	使用温度可能範囲 (°C)			
			20	40	60	80
(塩)						
塩化第二銅	CuCl ₂	all	■	■	■	■
塩化第二鉄	FeCl ₃	all	■	■	■	■
塩化ニッケル	NiCl ₂	all	■	■	■	■
塩化バリウム	BaCl ₂	all	■	■	■	■
過マンガン酸カリウム	KMnO ₄		■	■	■	■
重クロム酸カリウム	K ₂ Cr ₂ O ₇		■	■	■	■
重炭酸カリウム	KHCO ₃	50	■	■	■	■
硝酸アンモニウム	NH ₄ NO ₃	all	■	■	■	■
硝酸銀	AgNO ₃	all	■	■	■	■
炭酸ナトリウム	Na ₂ CO ₃	35	■	■	■	■
炭酸マグネシウム	MgCO ₃	all	■	■	■	■
硫化ナトリウム	Na ₂ S	all	■	■	■	■
硫酸亜鉛	ZnSO ₄	all	■	■	■	■
硫酸アンモニウム	(NH ₄) ₂ SO ₄	20	■	■	■	■
硫酸カリウム	K ₂ SO ₄	all	■	■	■	■
硫酸第二鉄	Fe ₂ (SO ₄) ₃	all	■	■	■	■
硫酸銅	CuSO ₄	all	■	■	■	■
硫酸マグネシウム	MgSO ₄	all	■	■	■	■
(溶剤・有機化合物)						
アクリロニトリル	CH ₂ =CHCN		■	■	■	■
アセトアルデヒド	CH ₃ CHO		■	■	■	■
アセトニトリル	CH ₃ CN		■	■	■	■
アセトフェノン	C ₆ H ₅ COCH ₃		■	■	■	■
アセトン	CH ₃ COCH ₃		■	■	■	■
アニリン	C ₆ H ₅ NH ₂		■	■	■	■
イソプロピルアミン	(CH ₃) ₂ CHNH ₂		■	■	■	■
イソプロピルアルコール	(CH ₃) ₂ CHOH		■	■	■	■
エチルアルコール	C ₂ H ₅ OH		■	■	■	■
エチルエーテル	C ₂ H ₅ OC ₂ H ₅		■	■	■	■
エチレンオキシド	CH ₂ CH ₂ O		■	■	■	■
エチレングリコール	HOCH ₂ CH ₂ OH	5	■	■	■	■
エチレンクロロヒドリン	ClCH ₂ CH ₂ OH		■	■	■	■
塩化エチレン	ClCH ₂ CH ₂ Cl		■	■	■	■
塩化メチレン	CH ₂ Cl ₂		■	■	■	■
ガンソリン			■	■	■	■
キシレン	C ₆ H ₄ (CH ₃) ₂		■	■	■	■
グリセリン	C ₃ H ₅ (OH) ₃	all	■	■	■	■
クレゾール	CH ₃ C ₆ H ₄ OH		■	■	■	■
クロロホルム	CHCl ₃		■	■	■	■
酢酸エチル	CH ₃ COOC ₂ H ₅		■	■	■	■
酢酸メチル	CH ₃ COOCH ₃		■	■	■	■
ジエチルケトン	C ₂ H ₅ COC ₂ H ₅		■	■	■	■
四塩化炭素	CCl ₄		■	■	■	■
シクロヘキサン	C ₆ H ₁₀ O		■	■	■	■
ジメチルスルオキシド	(CH ₃) ₂ SO		■	■	■	■
ジメチルアミン	(CH ₃) ₂ NH		■	■	■	■
臭化エチル	C ₂ H ₅ Br		■	■	■	■
テトラクロルエチレン	CCl ₂ CCl ₂		■	■	■	■
トリエタノールアミン	N(C ₂ H ₄ OH) ₃		■	■	■	■
トリクロルベンゼン	C ₆ H ₃ Cl ₃		■	■	■	■
トルエン	C ₆ H ₅ CH ₃		■	■	■	■
ナフサ			■	■	■	■
ナフタリン	C ₁₀ H ₈		■	■	■	■
二塩化イオウ	SCl ₂		■	■	■	■
ニトロベンゼン	C ₆ H ₅ NO ₂		■	■	■	■
二硫化炭素	CS ₂		■	■	■	■
ピリジン	C ₅ H ₅ N		■	■	■	■
フェニルエーテル	C ₁₂ H ₁₀ O		■	■	■	■
フェノール	C ₆ H ₅ OH		■	■	■	■
フェノールスルホン酸	C ₆ H ₄ (OH)(SO ₃ H)		■	■	■	■
ヘプタン	CH ₃ (CH ₂) ₅ CH ₃	10	■	■	■	■
ベンズアルデヒド	C ₆ H ₅ CHO		■	■	■	■
ベンゼン	C ₆ H ₆		■	■	■	■
ホルマリン	HCHO		■	■	■	■
メチルアルコール	CH ₃ OH		■	■	■	■

