



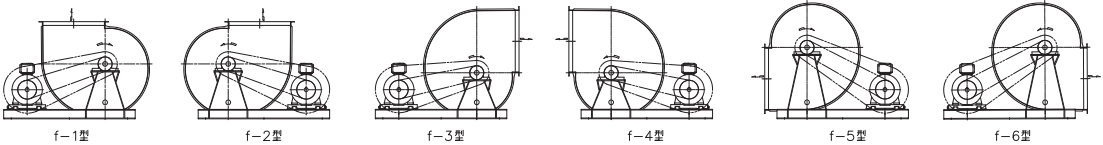
■用途

- ① 厨房・乾燥機等、各種機器の送・排風用
- ② 工場の給・排気、換気用
- ③ 建築物の空気調和、給・排気用
- ④ その他一般の送・排風用

■特長

- ① トップランナーモーターを標準搭載
- ② 片持形なので高温の取扱い気体を使用可能
- ③ 低騒音
- ④ リミットロード特性

■吐出し方向 (駆動側から見て下記の6種類)



■標準仕様

取扱気体	清浄空気又は同等ガス 温度-10~80℃(NO.2~NO.3 1/2、NO.7~NO.8) -10~150℃(NO.4~NO.6)
構造	羽根車 後向き(ターボ) 軸受 ころがり軸受ユニット
材料	ケーシング SPHC
	羽根車 SPFH590、SS400(NO.2~NO.3 1/2低圧) SS400+高張力鋼(NO.2 1/2~NO.3 1/2高圧、NO.4~NO.8)
	主軸 S45C
電動機※1	相・極数 三相・4極
	電圧 200V 0.75~37kW 200/400V 45kW
※2	形式・保護方式 全閉外扇形・IP44(屋内)
	効率 IE3(プレミアム効率)
設置方法	床置
使用場所	屋内

- ※1 インバータ駆動の場合は、別項の『インバータ運転時の注意』をご参照ください。
- ※2 電圧変動：±5%以内・周波数変動：±2%以内・電圧、周波数の同時変動：双方絶対値の和が5%以内。ただしいずれの場合も電動機の特長、温度上昇などは定格値に準じません。

■標準付属品

相フランジ・ボルト付	1組
Vプーリー	1組
Vベルト	1組
Vベルトガード	1
共通ベース	1
主軸カバー	1
電動機・スライドベース	1組

■特殊仕様

	対象番手	
ドレン抜き(水抜き)付	NO.2~NO.3 1/2 ※3	
マンホール(点検口)付	全番手	
Vベルトガード防雨形	全番手 ※3	
Vベルトガード裏カバー付	全番手	
吐出し方向特殊(上部45°吐出し)	NO.2~NO.3 1/2(低圧)	
耐震ストッパボルト付(床置形)	NO.2~NO.3 1/2(低圧)	
溝形鋼製防振ベッド耐震ストッパボルト付(床置形)	全番手	
防振スプリング(天井吊り形)	NO.2~NO.3 1/2	
防振スプリング耐震ストッパボルト付(床置形)	全番手	
防振ゴム付(床置形)	NO.2~NO.3 1/2(低圧)	
防振ゴム付(天井吊り形)	NO.2~NO.3 1/2	
ケーシング屋外仕様	全番手	
電動機	異電圧 400V(37kW以下)	
	全閉外扇形・IP55(屋外)	
その他	塗装色指定	全番手
	アクリル樹脂焼付け塗装	全番手
	耐熱塗装	NO.2~NO.3 1/2 ※3

- ※3 標準仕様
 - ・ドレン抜き(水抜き)付：NO.2~NO.3 1/2 (高圧)、NO.4~NO.8
 - ・Vベルトガード防雨形：NO.2~NO.3 1/2 (低圧)
 - ・耐熱塗装：NO.4~NO.6
- ※4 その他の仕様につきましては、都度ご相談ください。

■特別付属品 (オプション)

	対象番手
吸込金網	全番手

ハンドブック中の「○○○型」の表示は当社の機種記号です。



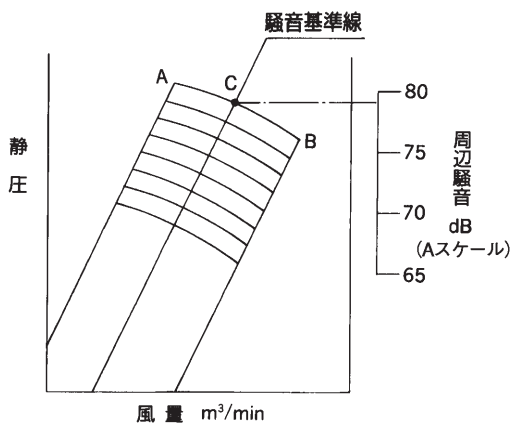
■騒音値の見方

騒音基準線

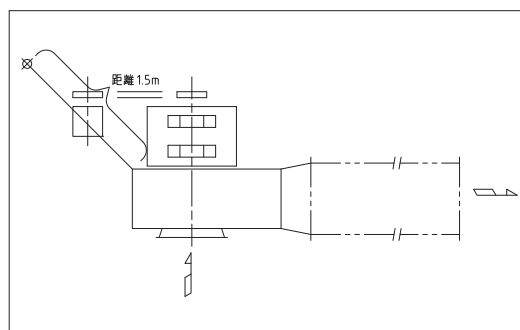
図においてA-B曲線上のC点の騒音はC点から横軸（風量軸）に平行に延長した線が、騒音線と交わる点の値であらわされます。騒音基準線上の点以外の騒音値は、下記追加分を加えてください。

(図の場合79dB(Aスケール))

求める点	追加分
A、B	2dB



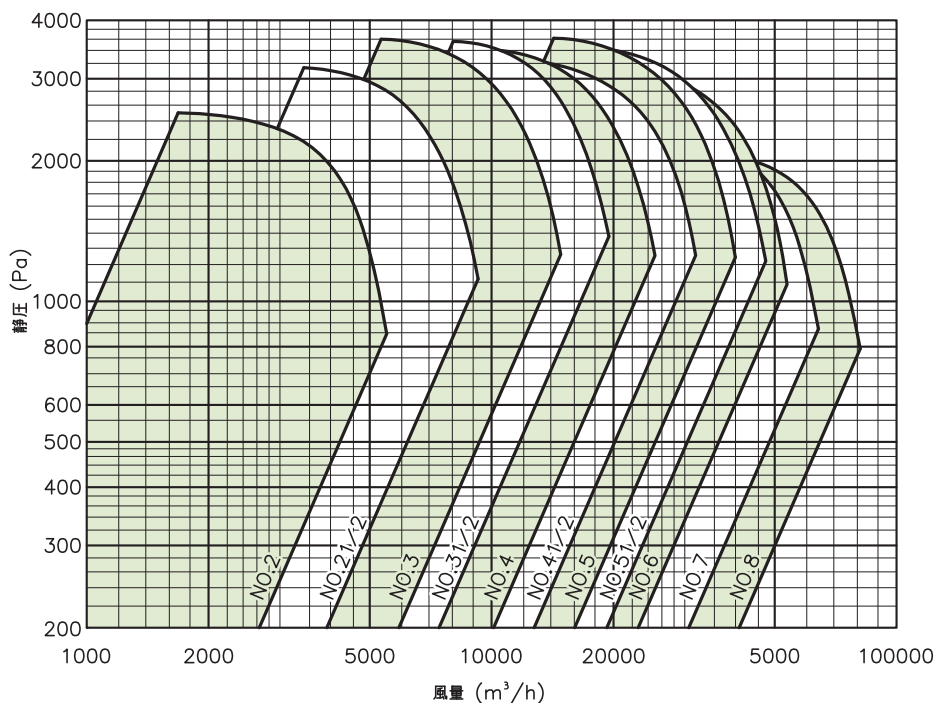
周辺騒音測定位置



注) 実際に御使用になる場合には、取付け状況によって騒音は変化します。

■選定図

NO.2~NO.8 SRTE3型



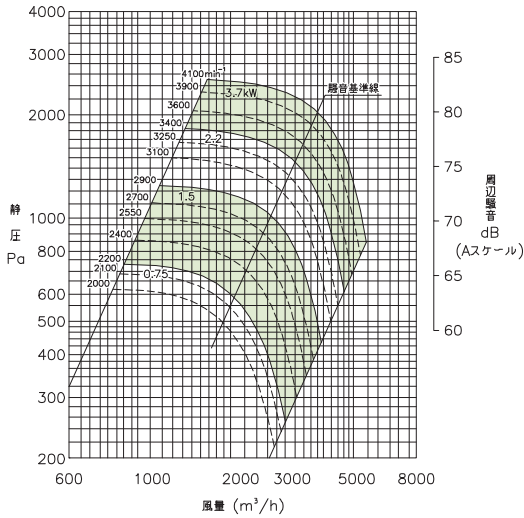
ターボファン



■性能表 騒音値は騒音基準線上の値を示し、各性能曲線の両端では約2dB(Aスケール) 増加します。

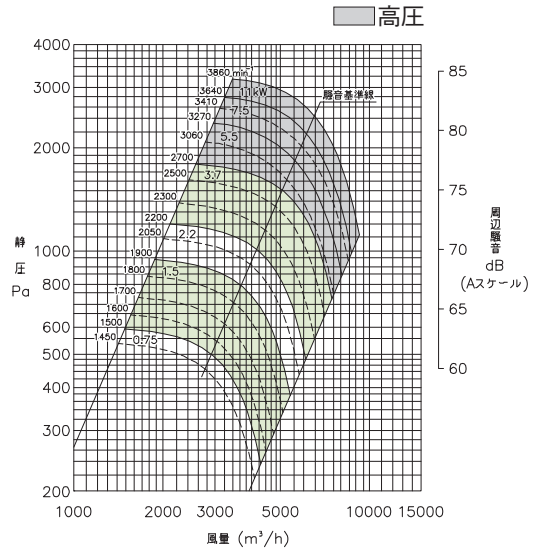
2 SRTE3型 (50Hz)

電動機：4極



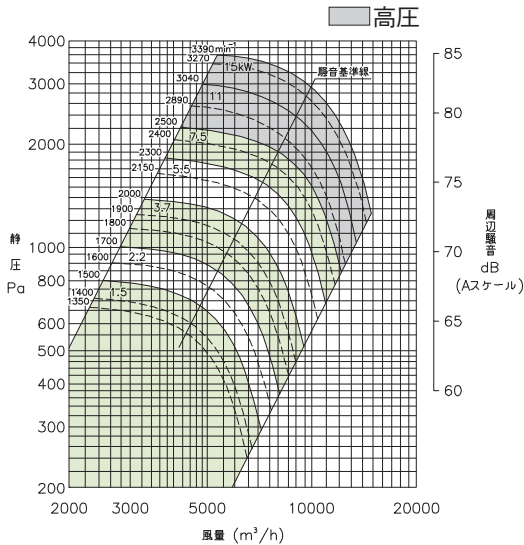
2 1/2 SRTE3型 (50Hz)

電動機：4極



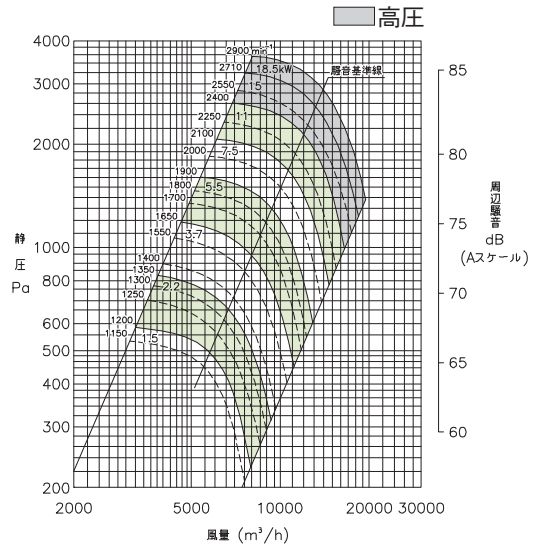
3 SRTE3型 (50Hz)

電動機：4極



3 1/2 SRTE3型 (50Hz)

電動機：4極

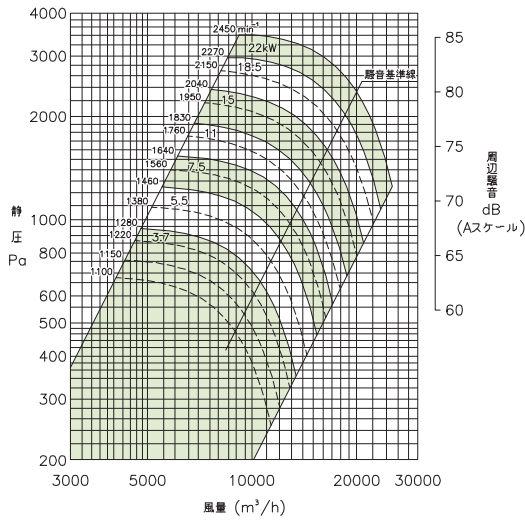




■性能表 騒音値は騒音基準線上の値を示し、各性能曲線の両端では約2dB(Aスケール) 増加します。

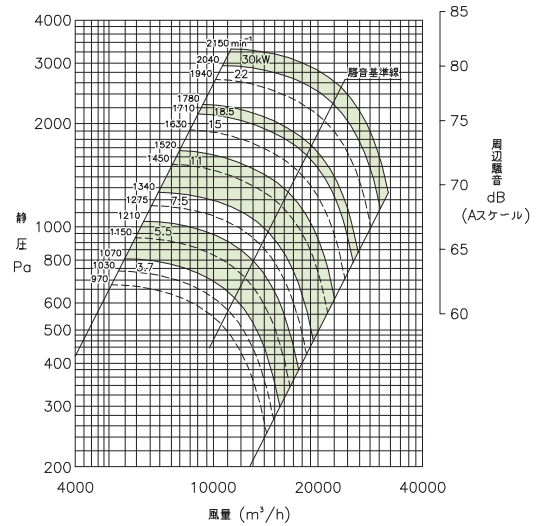
4 SRTE3型 (50Hz)

電動機：4極



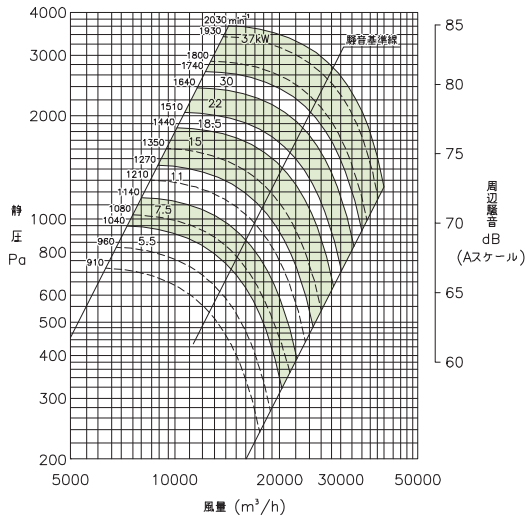
4 1/2 SRTE3型 (50Hz)

電動機：4極



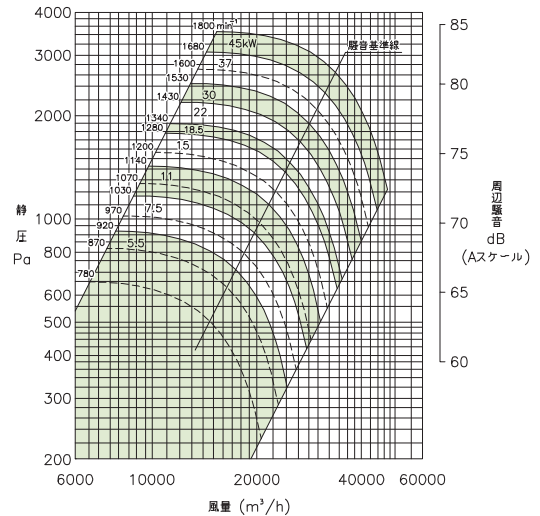
5 SRTE3型 (50Hz)

電動機：4極



5 1/2 SRTE3型 (50Hz)

電動機：4極



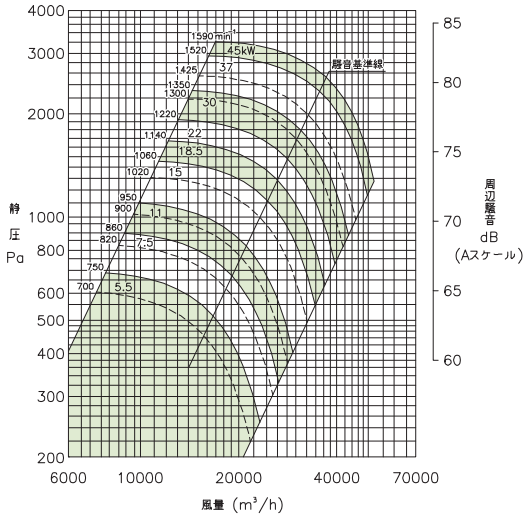
ターボファン



■性能表 騒音値は騒音基準線上の値を示し、各性能曲線の両端では約2dB(Aスケール) 増加します。

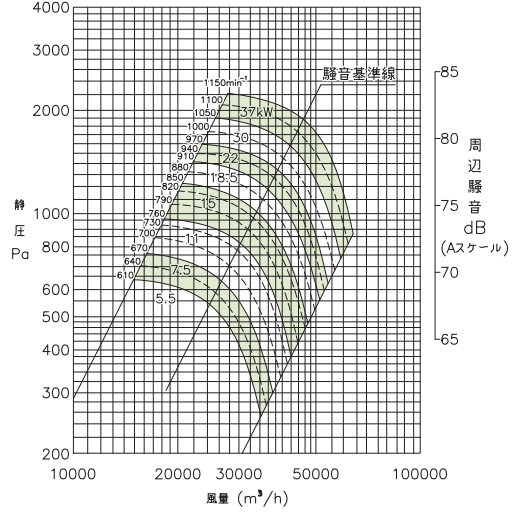
6 SRTE3型 (50Hz)

電動機：4極



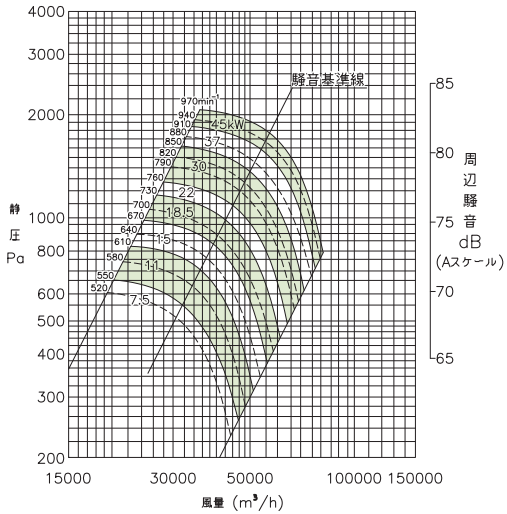
7 SRTE3型 (50Hz)

電動機：4極



8 SRTE3型 (50Hz)

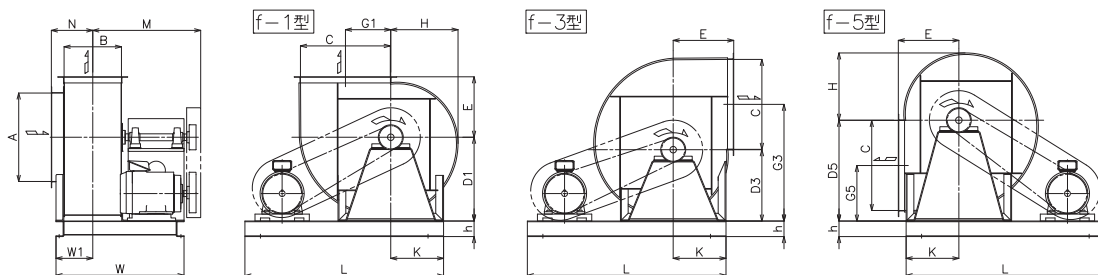
電動機：4極





■外形寸法図

2~3 1/2 SRTE3型 (低圧)

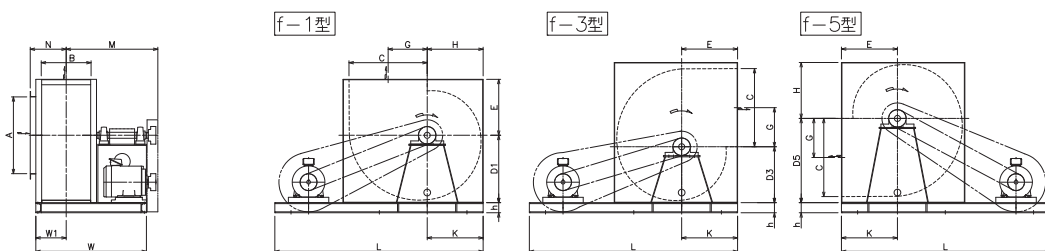


単位：mm

NO.	出力 kW	A	B	C	f-1,2	f-3,4	f-5,6	E	f-1,2	f-3,4	f-5,6	H	K	L	M	N	W	W1	h	質量 kg
					D1	D3	D5		G1	G3	G5									
2	0.75~2.2	350	210	330	320	270	400	250	167	437	233	254	200	850	505	207	545	147	80	92
	3.7																			99
2 1/2	0.75~3.7	420	260	415	380	330	470	300	210	540	260	314	250	1010	565	191	625	172	80	117
3	1.5~7.5	500	320	495	470	400	570	350	250	650	320	374	300	1120	645	241	735	212	100	175
3 1/2	1.5~3.7	570	370	580	540	460	650	390	292	752	358	437	340	1280	710	267	825	237	100	222
	5.5~11																			231

注) 質量は、概略値で電動機質量を含みません。

2 1/2~3 1/2 SRTE3型 (高圧)



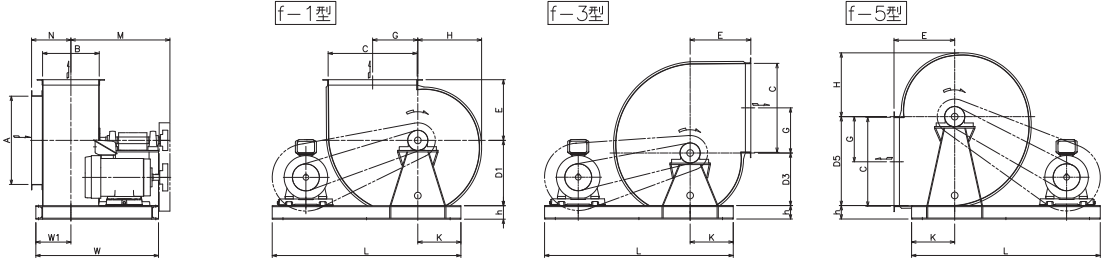
単位：mm

NO.	出力 kW	A	B	C	f-1,2	f-3,4	f-5,6	h	E	G	H	K	L	M	N	W1	W	質量 kg
					D1	D3	D5											
2 1/2	5.5~11	420	260	415	370	300	455	75	300	210	300	300	1220	535	191	170	620	150
3	11,15	500	320	490	435	360	545	75	360	255	360	360	1390	620	241	200	720	210
3 1/2	15,18.5	570	370	580	500	415	625	75	415	290	415	415	1545	690	267	225	820	260

注) 質量は、概略値で電動機質量を含みません。

ターボファン

■外形寸法図
4~6 SRTE3型



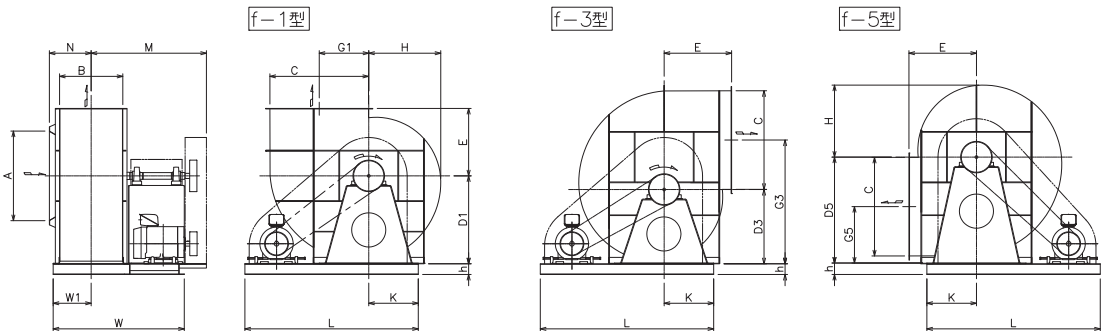
単位：mm

NO.	出力 kW	A	B	C	f-1,2	f-3,4	f-5,6	h	E	G	H	K	L	M	N	W1	W	質量 kg
					D1	D3	D5											
4	3.7~22	655	420	660	485	390	660	100	450	335	475	320	1400	755	292	260	910	350
4½	3.7~30	730	480	745	550	445	745	100	500	375	530	370	1540	865	322	290	1040	450
5	5.5~37	780	530	825	595	480	825	125	550	415	585	400	1640	895	367	330	1110	570
5½	5.5~45	860	580	910	665	530	910	125	600	455	645	450	1770	1005	392	355	1235	680
6	5.5~45	940	630	990	730	590	990	125	650	500	700	500	1870	1015	417	380	1270	750

注) 質量は、概略値で電動機質量を含みません。

ターボファン

7~8 SRTE3型



単位：mm

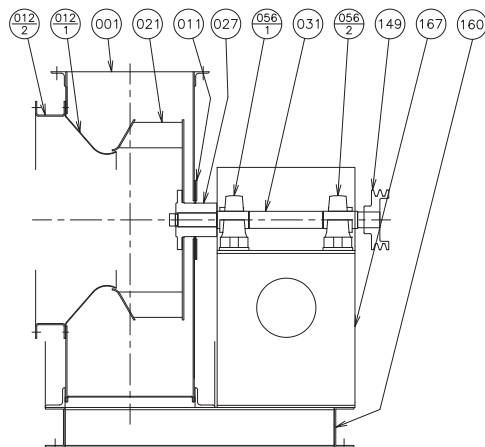
NO.	出力 kW	A	B	C	f-1,2	f-3,4	f-5,6	h	E	f-1,2	f-3,4	f-5,6	H	K	L	M	N	W1	W	質量 kg
					D1	D3	D5			G1	G3	G5								
7	5.5~37	1050	740	1155	1030	870	1250	125	790	580	1450	670	844	580	2030	1350	490	444	1565	1070
8	7.5~45	1200	840	1320	1170	990	1360	150	900	665	1655	695	971	630	2165	1485	580	495	1705	1269

注) 質量は、概略値で電動機質量を含みません。



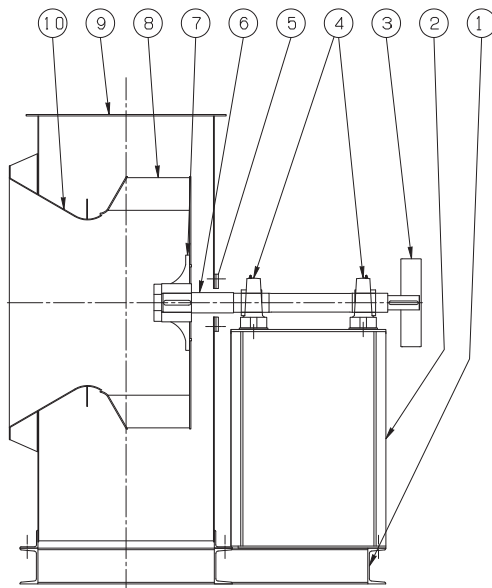
■構造断面図 (例)

2½〜3½ SRTE3型 (低圧)



027	羽根車ハブ	IMPELLER HUB	SS400	STEEL	1	167	軸受台	BEARING PEDESTAL	SPHC	STEEL	1
021	羽根車	IMPELLER	SPFH590+ SS400	STEEL	1	160	共通ベース	COMMON BASE	SPHC	STEEL	1
012-2	吸込リング	SUCTION RING	SPHC	STEEL	1	149	Vプーリ	V-PULLEY	FC200	CAST IRON	1クミ
012-1	吸込コーン	SUCTION CONE	SPCC	STEEL	1	056-2	軸受ユニット	BEARING UNIT			1
011	ケーシングカバー	CASING COVER	SPHC	STEEL	1	056-1	軸受ユニット	BEARING UNIT			1
001	ケーシング	CASING	SPHC	STEEL	1	031	主軸	SHAFT	S45C	CARBON STEEL	1
番号 PART NO.	部 品 名 PART NAME		材 料 MATERIAL		個数 NO.FOR 1 UNIT	番号 PART NO.	部 品 名 PART NAME		材 料 MATERIAL		個数 NO.FOR 1 UNIT

7〜8 SRTE3型



5	ケーシングカバー	CASING COVER	SS400	STEEL	1	10	吸込コーン	SUCTION CONE	SPHC	STEEL	1
4	軸受ユニット	BEARING UNIT			2	9	ケーシング	CASING	SPHC	STEEL	1
3	Vプーリ	V-PULLEY	FC200	CAST IRON	1クミ	8	羽根車	IMPELLER	SS400+ 高張力鉄	STEEL	1
2	軸受台	BEARING PEDESTAL	SPHC	STEEL	1	7	羽根車ハブ	IMPELLER HUB	FC200	CAST IRON	1
1	共通ベース	COMMON BASE	SS400	STEEL	1	6	主軸	SHAFT	S45C	CARBON STEEL	1
番号 PART NO.	部 品 名 PART NAME		材 料 MATERIAL		個数 NO.FOR 1 UNIT	番号 PART NO.	部 品 名 PART NAME		材 料 MATERIAL		個数 NO.FOR 1 UNIT