

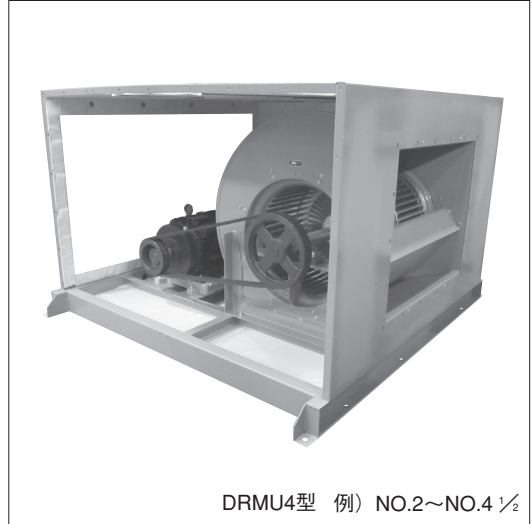


■用途

- ①マンション・病院・ホテル・オフィスビル
会議室等の換気用
- ②低騒音を要求される場所用
- ③その他一般の送・排風用

■特長

- ①トップランナーモータを標準搭載
- ②低騒音
- ③取扱容易



DRMU4型 例) NO.2~NO.4 1/2

■標準仕様

| | | | |
|--------|-------------------------------|----------------------|------------|
| 機名 | DRMU4型 | | |
| 番手 | NO.2~NO.4 1/2 | NO.5 | |
| 取扱気体 | 清浄空気 温度-10~40℃ 湿度85%以下 | | |
| 構造 | 羽根車 | 多翼 | |
| | 軸受 | ころがり軸受ユニット | |
| 材ケージング | SPHC | | |
| | 羽根車 | SGCD | SPCC又はSPHC |
| 料主軸 | S45C | | |
| | 相・極数 | 三相・4極 | |
| 電動機 | 電圧 | 200V | |
| | ※1 形式・保護方式 | 全閉外扇形・IP44 (屋内) | |
| ※2 効率 | IE3 (プレミアム効率) | | |
| 消音ボックス | 内面/グラスウール・密度32K (25mm) 張り | 外面/SECC | |
| | 外面/SECC | 外面/SPHC | |
| 内蔵ファン | NO.2~NO.4 1/2 DRM4型 (f-C型) | NO.5 DRM4型 (f-6型) | |
| | 設置方法 | 床置・天井吊り (NO.2~NO.3) | |
| 使用場所 | 屋内 | | |

- ※1 インバータ駆動の場合は、別項の『インバータ運転時の注意』をご参照ください。
- ※2 電圧変動：±5%以内・周波数変動：±2%以内・電圧、周波数の同時変動：双方絶対値の和が5%以内。ただしいずれの場合も電動機の特長、温度上昇などは定格値に準じません。

■標準付属品

| | |
|------------|----------|
| 相フランジ・ボルト付 | 1組 |
|------------|----------|

■特殊仕様

| | | 対象番手 |
|------|-------------------------|-----------|
| 構造変更 | 耐震ストップボルト付 (床置形) | 全番手 |
| | 防振スプリング耐震ストップボルト付 (床置形) | 全番手 |
| | 防振スプリング付 (天井吊り形) | NO.2~NO.3 |
| | かご形天井吊りベッド耐震ストップボルト付 | NO.2~NO.3 |
| 電動機 | グラスウール密度40K | 全番手 |
| | 異電圧 400V | — |
| | 全閉外扇形 (屋外) IP55 ※3 | — |
| | 電動機支給 | 全番手 |
| その他 | 塗装色指定 | 全番手 |

- ※3 ファン本体の屋外仕様は、都度ご相談ください。
- ※4 その他の仕様につきましては、都度ご相談ください。

■特別付属品 (オプション)

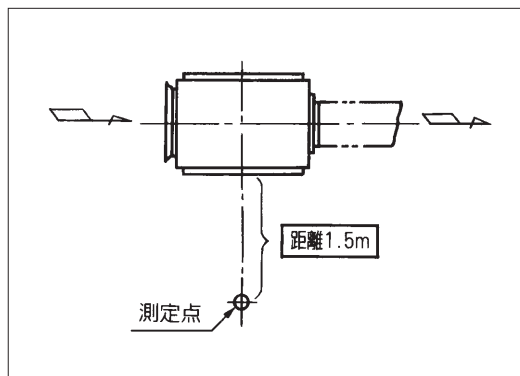
| | 対象番手 |
|------------|------|
| 吸込金網付ベルマウス | 全番手 |

ハンドブック中の「○○○型」の表示は当社の機種記号です。



■周辺騒音値

曲線上の●数字は、周辺騒音値を示します。
 周辺騒音値とは、右図の点で測定した騒音値dB (Aスケール) を示します。

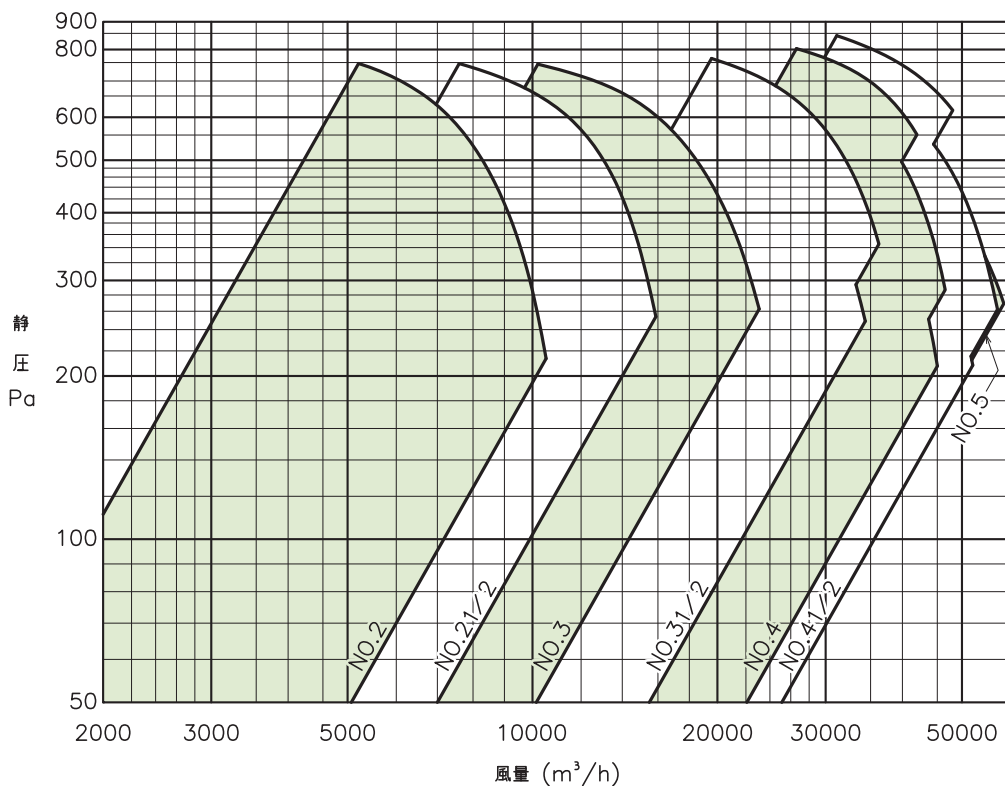


注) 実際に御使用になる場合には、取付け状況によって騒音は変化します。

遠心ファン

■選定図

DRMU4型 (50Hz)



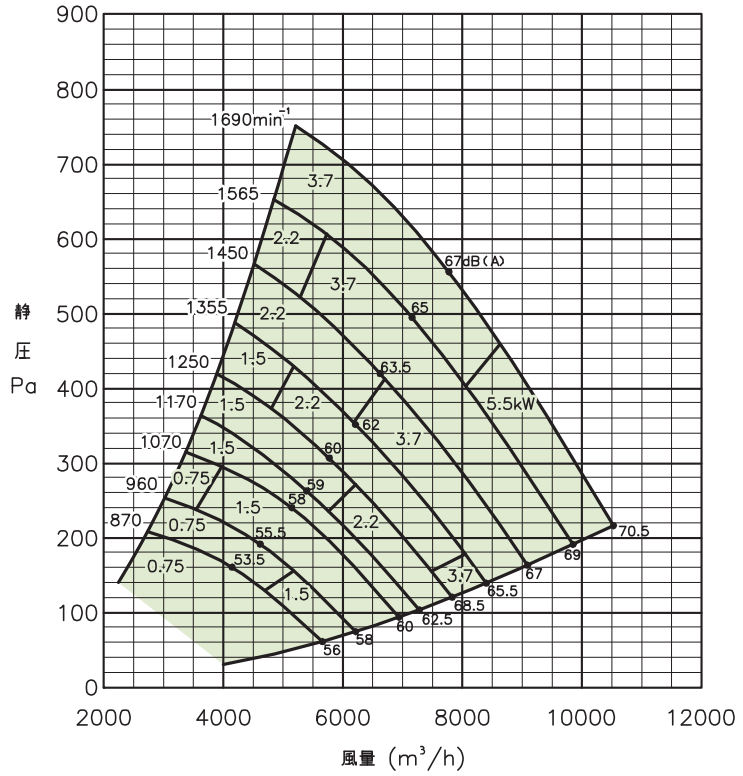


■性能表

2 DRMU4型 (50Hz)

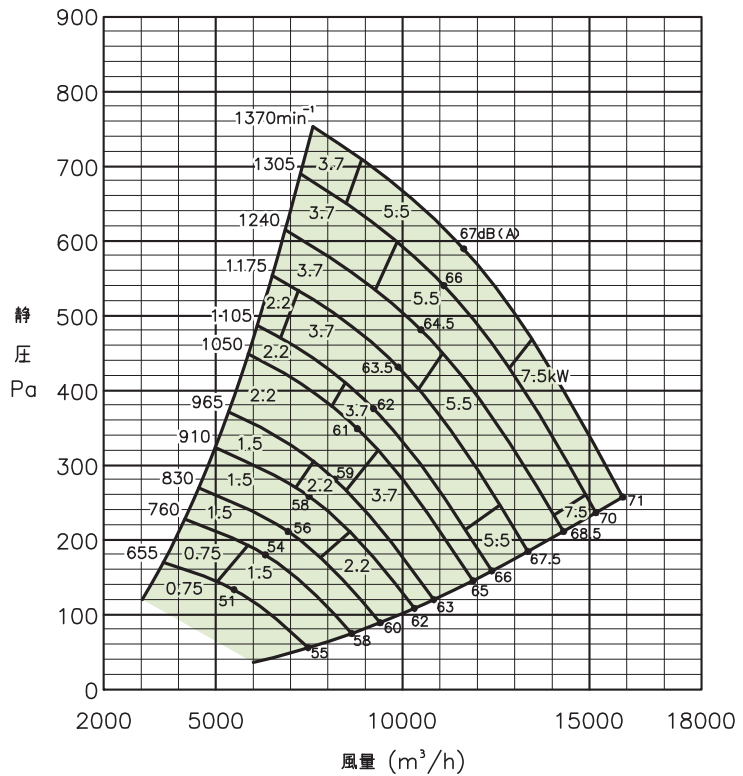
電動機：4極

遠心ファン



2 1/2 DRMU4型 (50Hz)

電動機：4極

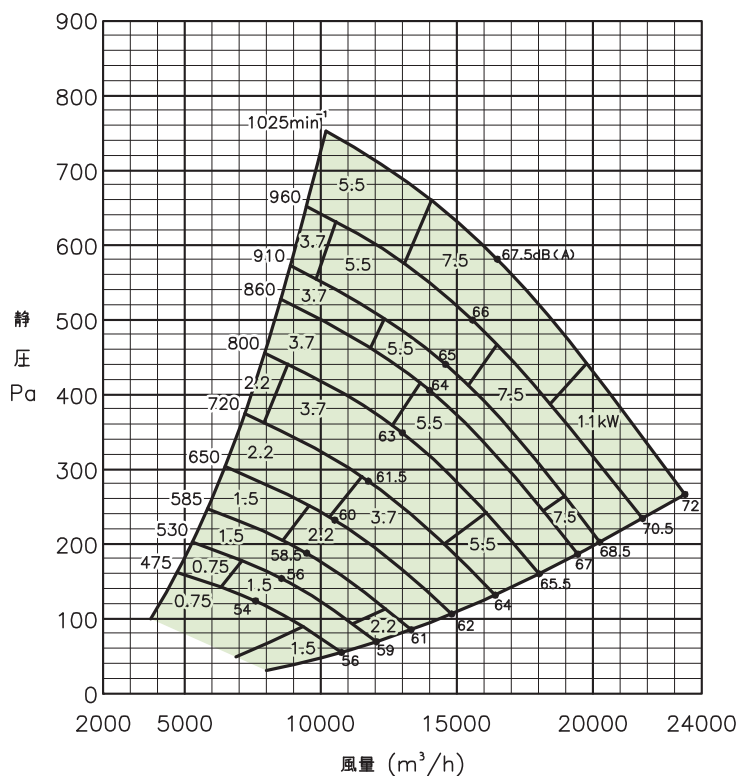




■性能表

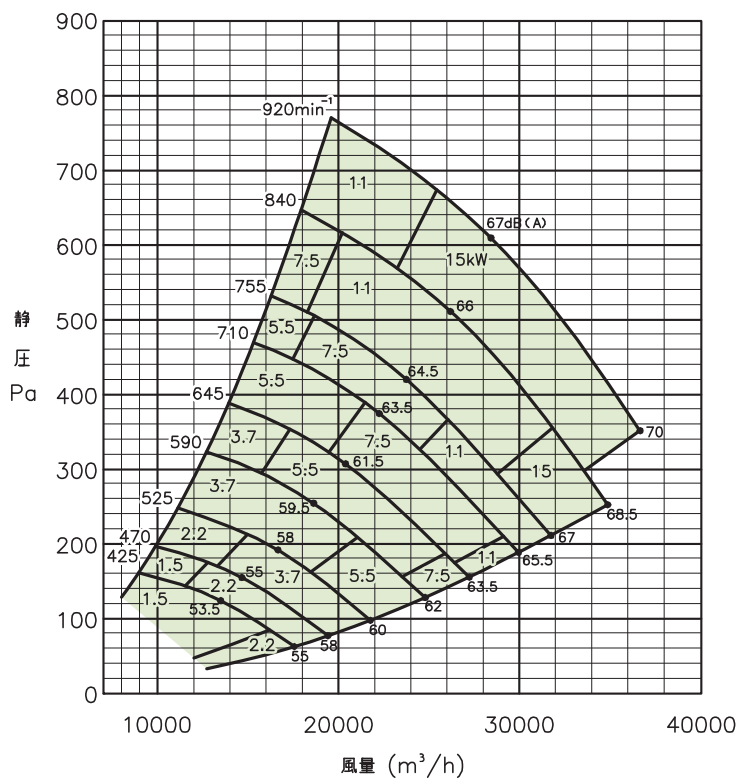
3 DRMU4型 (50Hz)

電動機：4極



3 1/2 DRMU4型 (50Hz)

電動機：4極



遠心ファン

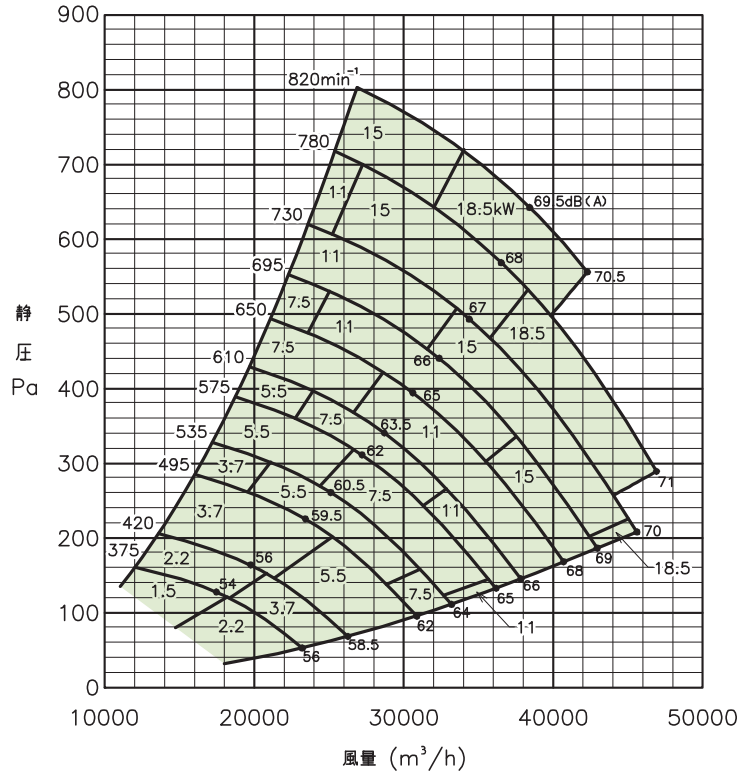


■性能表

4 DRMU4型 (50Hz)

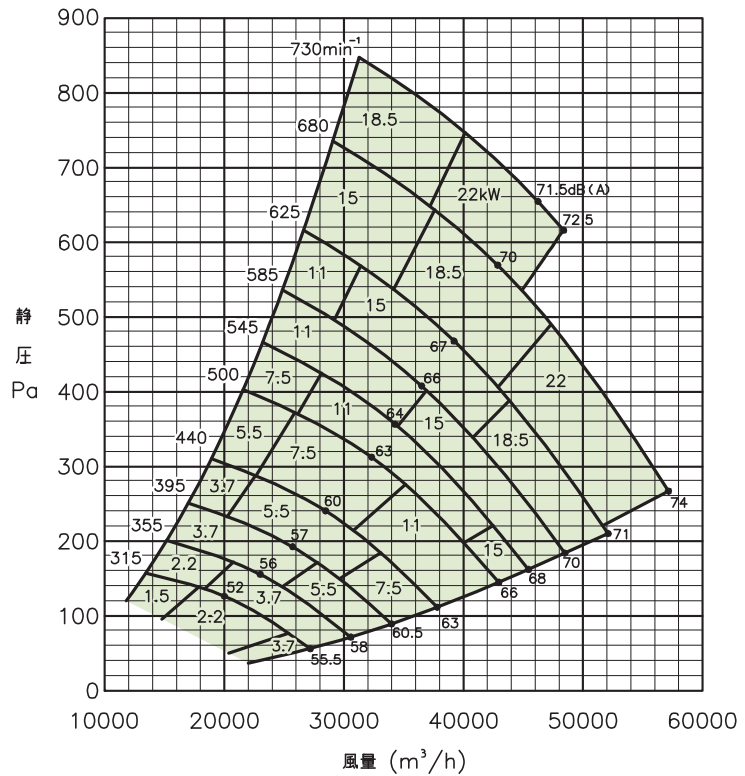
電動機：4極

遠心ファン



4 1/2 DRMU4型 (50Hz)

電動機：4極

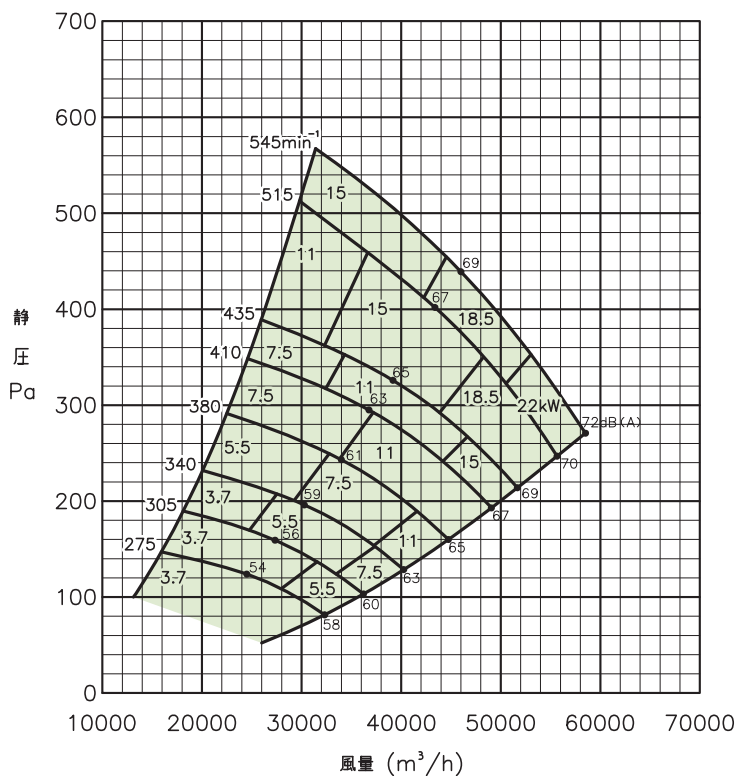




■性能表

5 DRMU4型 (50Hz)

電動機：4極

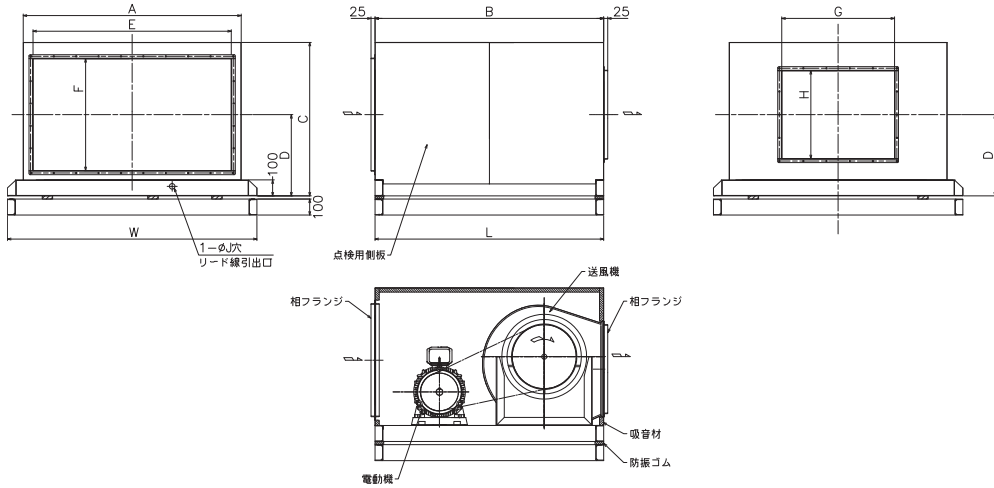


遠心ファン

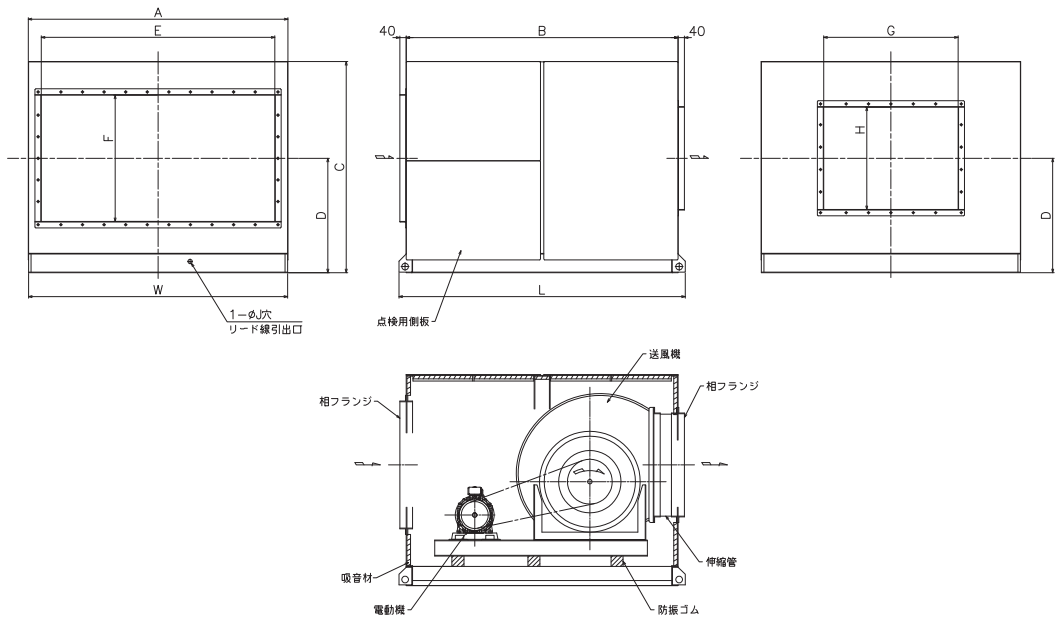


■外形寸法図

2~3 DRMU4型 床置形



3 1/2~4 1/2 DRMU4型 床置形



質量は概略値で、電動機質量を含みません。

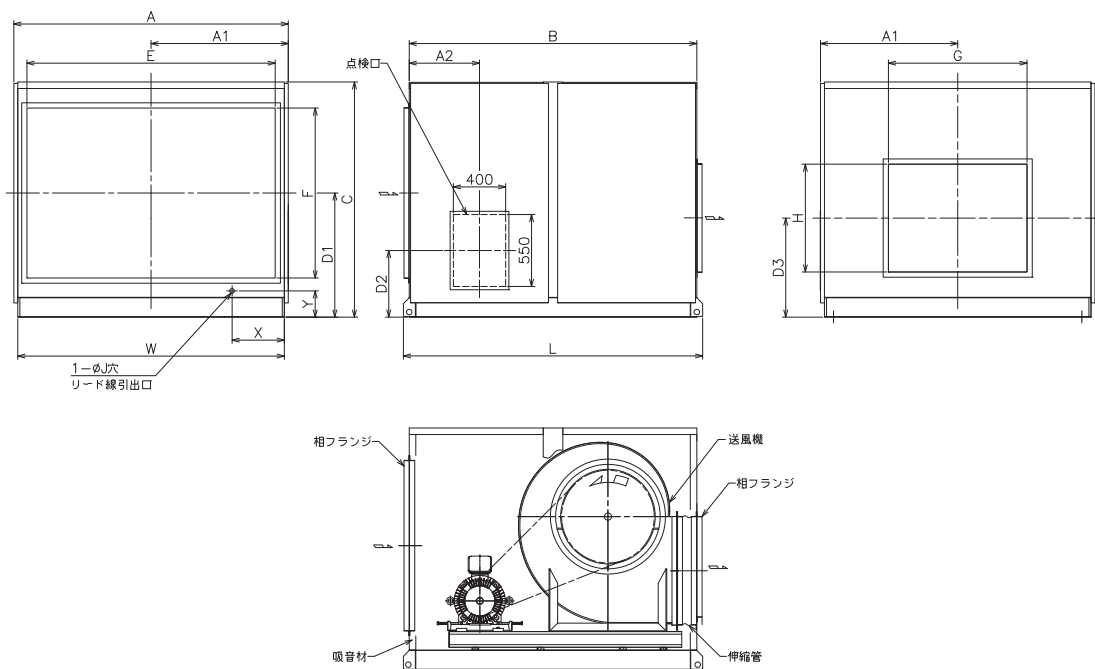
単位：mm

| NO. | 出力 kW | A | B | C | D | E | F | G | H | L | W | J | 質量 kg |
|-------|----------|------|------|------|-----|------|------|------|-----|------|------|-------|----------|
| 2 | 0.75~5.5 | 904 | 1120 | 680 | 358 | 780 | 400 | 480 | 365 | 1120 | 1100 | 22~35 | 159 |
| 2 1/2 | 0.75~7.5 | 1104 | 1270 | 810 | 415 | 980 | 510 | 570 | 460 | 1270 | 1300 | 22~35 | 210 |
| 3 | 0.75~11 | 1364 | 1430 | 960 | 508 | 1240 | 700 | 705 | 550 | 1430 | 1560 | 22~52 | 290 |
| 3 1/2 | 1.5~15 | 1624 | 1700 | 1320 | 715 | 1460 | 790 | 840 | 640 | 1790 | 1620 | 27~52 | 488 |
| 4 | 1.5~18.5 | 1834 | 1900 | 1440 | 770 | 1670 | 910 | 950 | 720 | 1990 | 1830 | 27~91 | 591 |
| 4 1/2 | 1.5~22 | 2084 | 2000 | 1600 | 865 | 1920 | 1040 | 1080 | 820 | 2090 | 2080 | 27~91 | 715 |



■外形寸法図

5 DRMU4型 床置形



遠心ファン

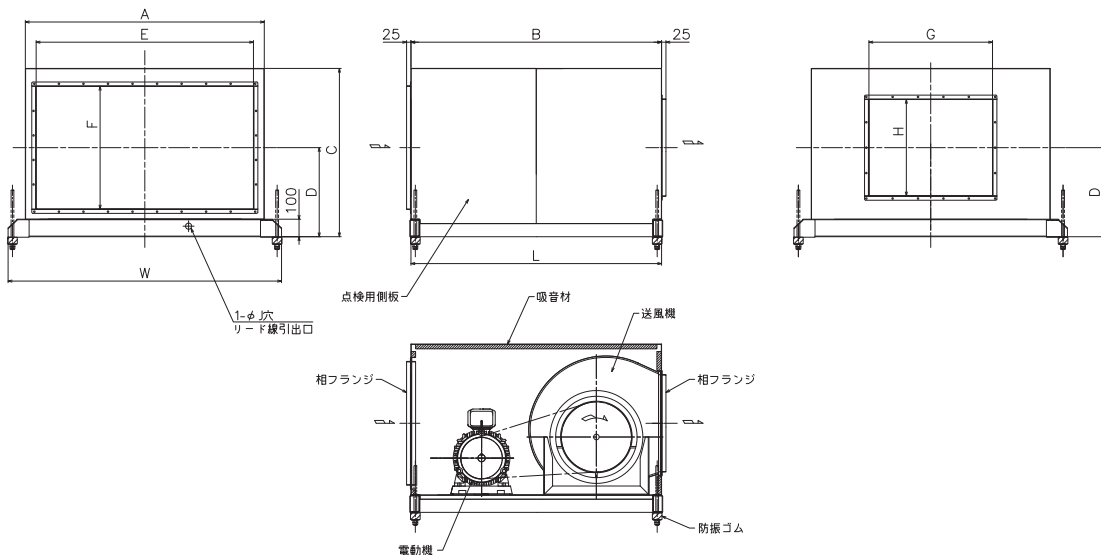
質量は概略値で、電動機質量を含みません。 単位：mm

| NO. | 出力 kW | A | A1 A2 | B | C | D1 D2 D3 | E | F | G | H | L | W | X | Y | J | 質量 kg |
|-----|----------|------|-------------|------|------|-------------------|------|------|------|-----|------|------|-----|-----|-------|----------|
| 5 | 3.7~22 | 2100 | 1050 538 | 2200 | 1800 | 950 510 758 | 1900 | 1300 | 1060 | 825 | 2290 | 2040 | 400 | 201 | 27~91 | 893 |

■外形寸法図

2~3 DRMU4型 天井吊り形

遠心ファン



質量は概略値で、電動機質量を含みません。 単位：mm

| NO. | 出力 kW | A | B | C | D | E | F | G | H | L | W | J | 質量 kg |
|-----|----------|------|------|-----|-----|------|-----|-----|-----|------|------|-------|----------|
| 2 | 0.75~5.5 | 904 | 1120 | 680 | 358 | 780 | 400 | 480 | 365 | 1120 | 1100 | 22~35 | 137 |
| 2½ | 0.75~7.5 | 1104 | 1270 | 810 | 415 | 980 | 510 | 570 | 460 | 1270 | 1300 | 22~35 | 184 |
| 3 | 0.75~11 | 1364 | 1430 | 960 | 508 | 1240 | 700 | 705 | 550 | 1430 | 1560 | 22~52 | 260 |

