



■用途

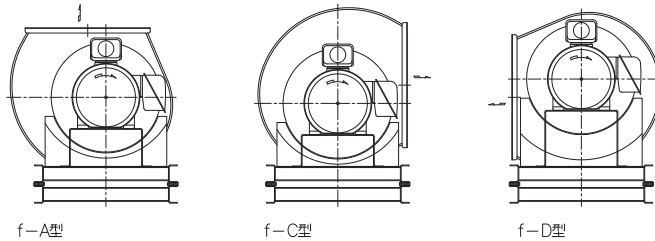
- ①ビルの空調和、給・排気、換気用
- ②各種機器の送・排風用
- ③その他一般の送・排風用

■特長

- ①トップランナーモータを標準搭載
- ②小型
- ③取扱容易



■吐出し方向



■標準仕様

取 扱 気 体	清浄空気 温度-10~40℃ 湿度85%以下
構 造	羽 根 車 多翼
	軸 受 密封玉軸受 (電動機内)
材 料	ケーシング SPCC
	羽 根 車 SGCD
電 動 機	相・極 数 三相・4/6極
	電 圧 200V
※1	形式・保護方式 全閉外扇形・IP44 (屋内)
※2	効 率 IE3 (プレミアム効率)
設 置 方 法	床置・天井吊り
使 用 場 所	屋内

- ※1 インバータ駆動の場合は、別項の『インバータ運転時の注意』をご参照ください。
- ※2 電圧変動：±5%以内・周波数変動：±2%以内・電圧、周波数の同時変動：双方絶対値の和が5%以内。ただしいずれの場合も電動機の特長、温度上昇などは定格値に準じません。

■標準付属品

相フランジ・ボルト付	1組
共通ベース	1組
防振装置	1組
電動機・電動機台	1組

■特殊仕様

	対象番手	
構 造	ドレン抜き (水抜き) 付	全番手
	マンホール (点検口) 付	全番手
	吐出し方向特殊 (上部45° 吐出し)	全番手
	かご形天井吊りベッド 耐震ストッパボルト付	全番手
	耐震ストッパボルト付 (床置形)	全番手
	防振スプリング 耐震ストッパボルト付 (床置形)	全番手
	防振スプリング (天井吊り形)	全番手
	ケーシング屋外仕様	全番手
電 動 機	異電圧 400V	—
	全閉外扇形 (屋外) IP55	—
そ の 他	電動機支給	全番手
	アクリル樹脂焼付け塗装	全番手
	耐塩害塗装	全番手
	塗装色指定	全番手

※3 その他の仕様につきましては、都度ご相談ください。

■特別付属品 (オプション)

	対象番手
吸込金網	全番手

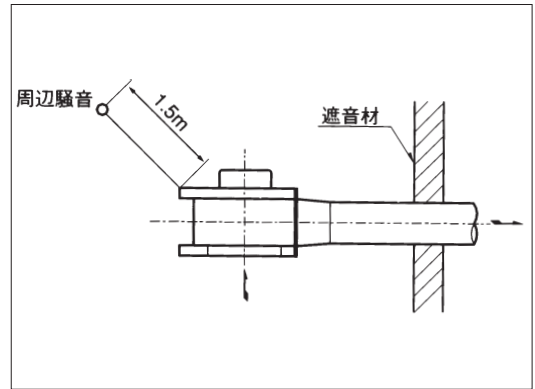
ハンドブック中の「○○○型」の表示は当社の機種記号です。



■周辺騒音値

曲線上の●数字は、周辺騒音値を示します。

周辺騒音値とは、右図の点で測定した騒音値dB (Aスケール) を示します。

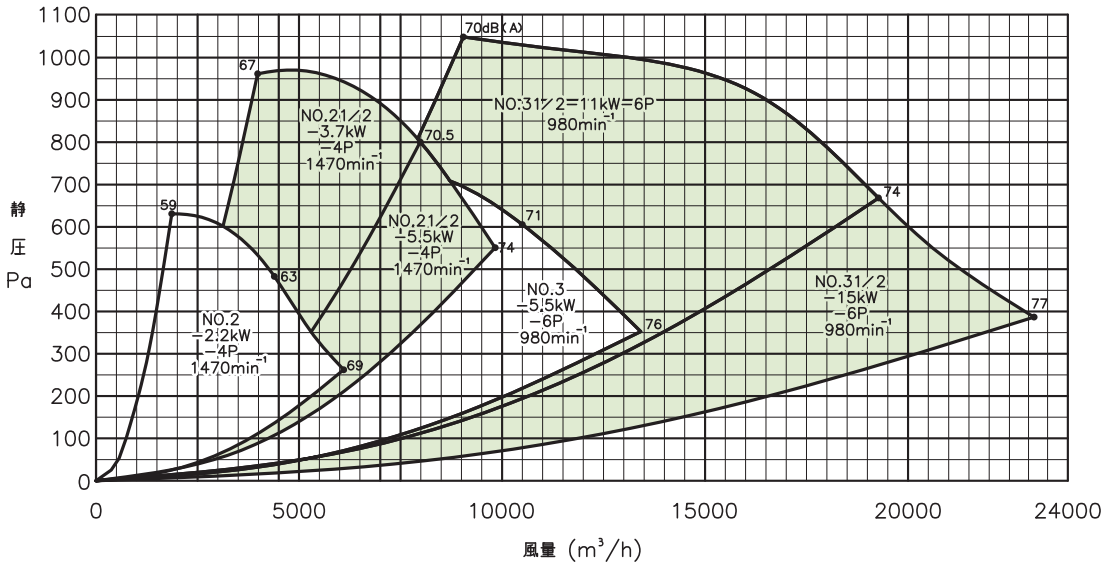


注) 実際に御使用になる場合には、取付状況によって騒音は変化することがあります。

遠心ファン

■選定図

SMM5型 50Hz <三相200V>



SMM5型

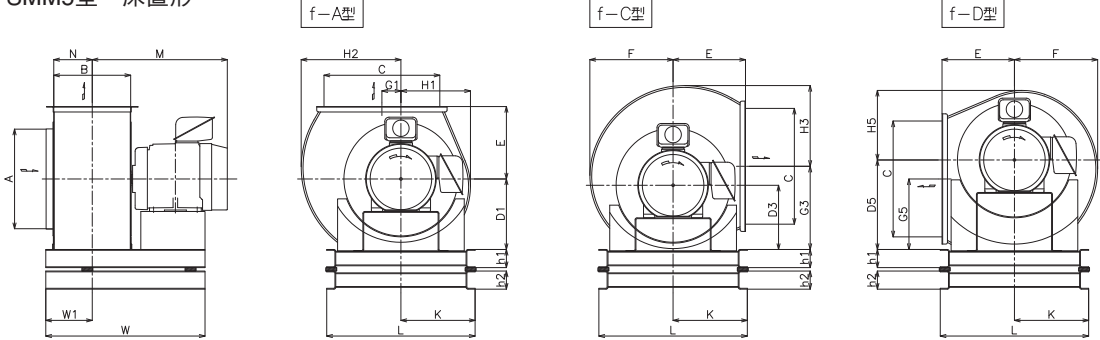


SMM5型マルチエースファン (直動形)

■外形寸法図

SMM5型 床置形

遠心ファン



単位：mm

NO.	出力 kW	A	B	C	D1	D3	D5	E	F	G1	G3	G5	H1	H2	H3	H5	K	L	M	N	W	W1	h1	h2	質量 kg
2	2.2	300	240	365	205	205	280	240	254	48	253	232	213	303	255	213	235	470	445	122	530	153	60	60	76
2½	3.7	370	290	460	265	265	335	300	308	45	310	290	258	369	324	258	270	540	480	147	630	178	60	60	81
	5.5																								540
3	5.5	465	360	550	320	320	420	370	388	78	398	342	324	464	386	324	340	680	620	182	830	223	100	100	202
3½	11	550	425	640	390	355	495	400	460	105	460	390	384	551	446	384	410	820	725	215	880	257	100	100	282
	15																								750

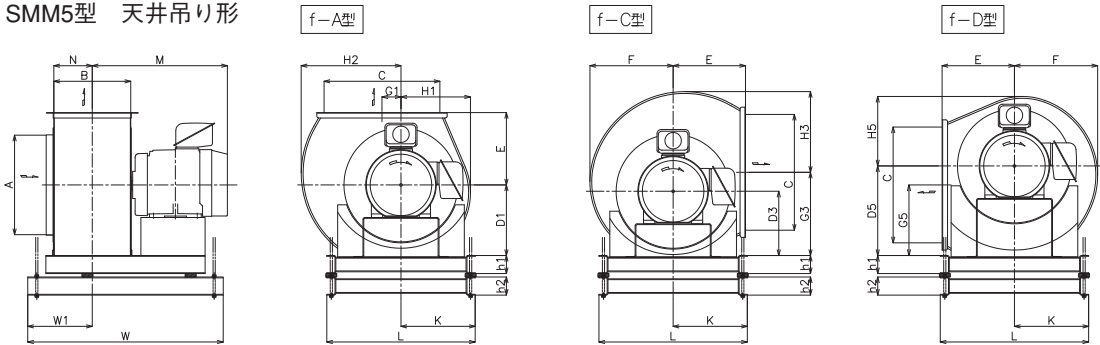
注) 電動機極数・出力によって\*1、端子箱位置が異なります。

上側→2、4極 0.75kW以上、6極 55kW以上

横側→2、4極 0.4kW以下、6極 45kW以下

\*1 極数・出力は、性能表でご確認ください。

SMM5型 天井吊り形



単位：mm

NO.	出力 kW	A	B	C	D1	D3	D5	E	F	G1	G3	G5	H1	H2	H3	H5	K	L	M	N	W	W1	h1	h2	質量 kg
2	2.2	300	240	365	205	205	280	240	254	48	253	232	213	303	255	213	235	470	445	122	730	253	60	60	78
2½	3.7	370	290	460	265	265	335	300	308	45	310	290	258	369	324	258	270	540	480	147	870	298	60	60	83
	5.5																								540
3	5.5	465	360	550	320	320	420	370	388	78	398	342	324	464	386	324	340	680	620	182	1030	323	100	100	205
3½	11	550	425	640	390	355	495	400	460	105	460	390	384	551	446	384	410	820	725	215	1080	357	100	100	286
	15																								750

注) 電動機極数・出力によって\*1、端子箱位置が異なります。

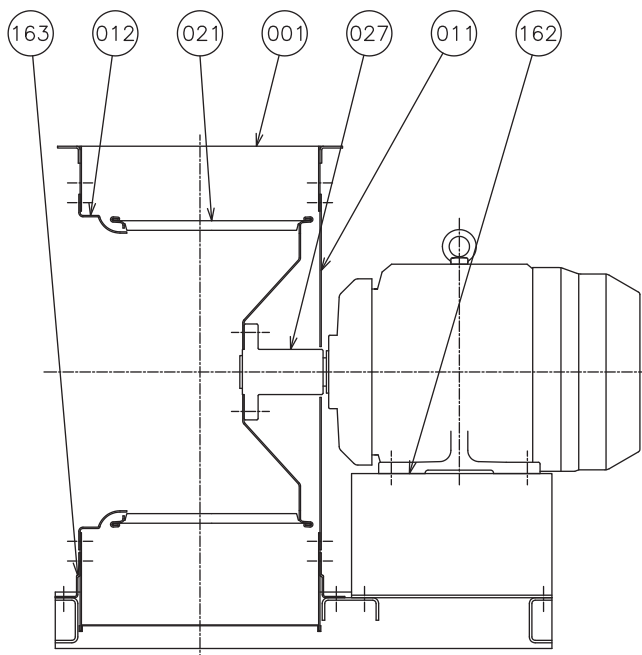
上側→2、4極 0.75kW以上、6極 55kW以上

横側→2、4極 0.4kW以下、6極 45kW以下

\*1 極数・出力は、性能表でご確認ください。



■構造断面図



遠心ファン

163	脚	PEDESTAL	SPHC	STEEL	1
162	電動機台	MOTER BASE	SPHC	STEEL	1
027	羽根車ハブ	IMPELLER HUB	SS400	STEEL	1
021	羽根車	IMPELLER	SGCD	STEEL	1
012	吸込コーン	SUCTION CONE	SPCC	STEEL	1
011	ケーシングカバー	CASING COVER	SPHC	STEEL	1
001	ケーシング	CASING	SPCC	STEEL	1
番号 PART NO.	部 品 名 PART NAME		材 料 MATERIAL		個数 NO.FOR 1 UNIT

■SMM5型電動機特性一覧表

NO.	分類		出力 kW	極数	定格				始動			始動電流 A	絶縁 階級	軸受型式		モータ 枠番	概略質量 kg	
	相	式			電圧 V	電流 A	回転速度 min <sup>-1</sup>	効率 %	力率 %	始動トルク %	始動入力 kVA/kW			始動方式	負荷側			反負荷側
2	三 相	全 開 外 扇 形 E 3	2.2	4	200	10.6	1460	88.6	69.1	410	15.0	じか入れ	96.0	F	6206ZZC3	6205ZZC3	100L	29
					400	5.3	1460	88.6	69.1	410			48.0	F	6206ZZC3	6205ZZC3	100L	
2½			4	200	15.6	1460	89.4	77.9	320	13.0	じか入れ	134.0	F	6207ZZC3	6206ZZC3	112M	39	
				400	7.8	1460	89.4	77.9	320			67.0	F	6207ZZC3	6206ZZC3	112M		
3			4	200	23.4	1465	90.8	76.6	340	13.0	スターデルタ	200.0	F	6308ZZC3	6208ZZC3	132S	60	
				400	11.7	1465	90.8	76.6	340			100.0	F	6308ZZC3	6208ZZC3	132S		
3			6	200	23.8	970	91.1	75.9	250	12.0	スターデルタ	176.0	F	6308ZZC3	6208ZZC3	132M	74	
				400	11.9	970	91.1	75.9	250			88.0	F	6308ZZC3	6208ZZC3	132M		
3½	6	11	200	45.4	965	91.1	79.0	268	10.0	スターデルタ	308.0	F	6310ZZC3	6208ZZC3	160L	116		
			400	22.7	965	91.1	79.0	268			154.0	F	6310ZZC3	6208ZZC3	160L			
		15	200	62.2	970	91.2	78.7	262	9.0	スターデルタ	360.0	F	6310ZZC3	6310ZZC3	180M	170		
			400	31.1	970	91.2	78.7	262			180.0	F	6310ZZC3	6310ZZC3	180M			