

SMM3型

SMM3型マルチエースファン（直動形）

■用途

- ①小規模なビルの換気用
- ②ロッカールーム、管理人室などの個別換気用
- ③機器の組み込み用
- ④その他一般の送・排風用

■特長

- ①小型／軽量／薄形
- ②据付自由
- ③取扱容易



SMM3型

■標準仕様

取 扱 気 体	清浄空気 温度-10~40℃ 湿度85%以下
構 造	羽 根 車 多翼 軸 受 密封玉軸受（電動機内）
材 料	ケーシング SGCC（溶融亜鉛めっき鋼板） 羽 根 車 SGCC（溶融亜鉛めっき鋼板）
電 動 機	相・極数 単相/三相・4極
※1	電 圧 100/200V 形 式・保護方式 全閉形・IP40（屋内） （SMM3型専用特殊電動機） 効 率 IE1
設 置 方 法	天井吊り（ダクト途中）
使 用 場 所	屋内

※1 電圧変動：±5%以内・周波数変動：±2%以内・電圧、周波数の同時変動：双方絶対値の和が5%以内。ただしいずれの場合も電動機の特長、温度上昇などは定格値に準じません。

■標準付属品

相フランジ・ボルト付	…………… 1組
------------	----------

■特殊仕様

		対象番手
電動機変更	三相電動機の異電圧 400/415V	—
構造変更	ドレン抜き（水抜き）付	全番手

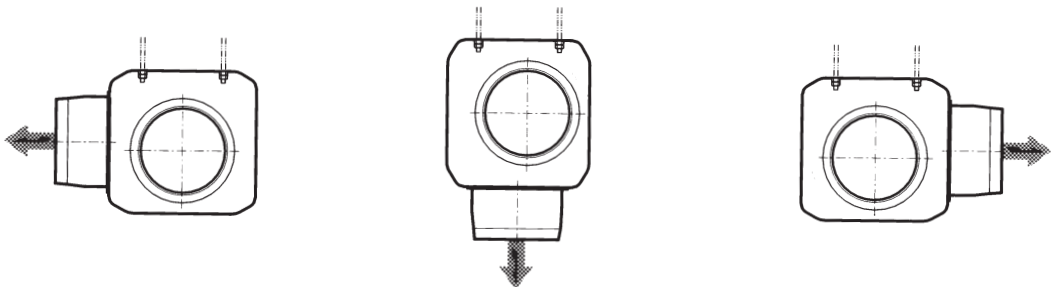
■特別付属品（オプション）

	対象番手
防振ゴム	全番手

注）床置形でご使用になることも可能です。ファンの吊りボルト用穴を使用して固定してください。

取付け方向

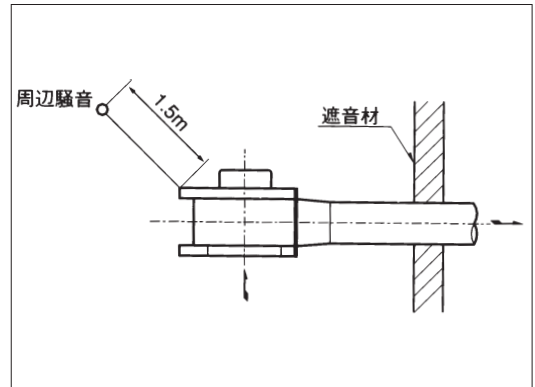
施工時にファンの据付け方向をかえるだけで、下図の3方向に吐出することができます。



ハンドブック中の「○○○型」の表示は当社の機種記号です。

■周辺騒音値

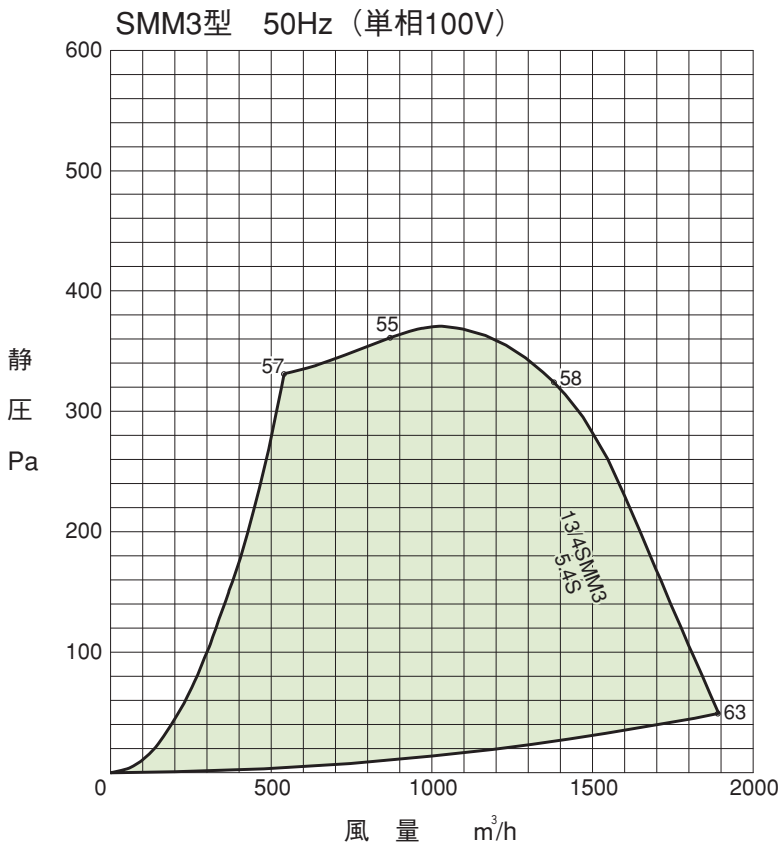
曲線上の●数字は、周辺騒音値を示します。
 周辺騒音値とは、右図の点で測定した騒音値dB
 (Aスケール) を示します。



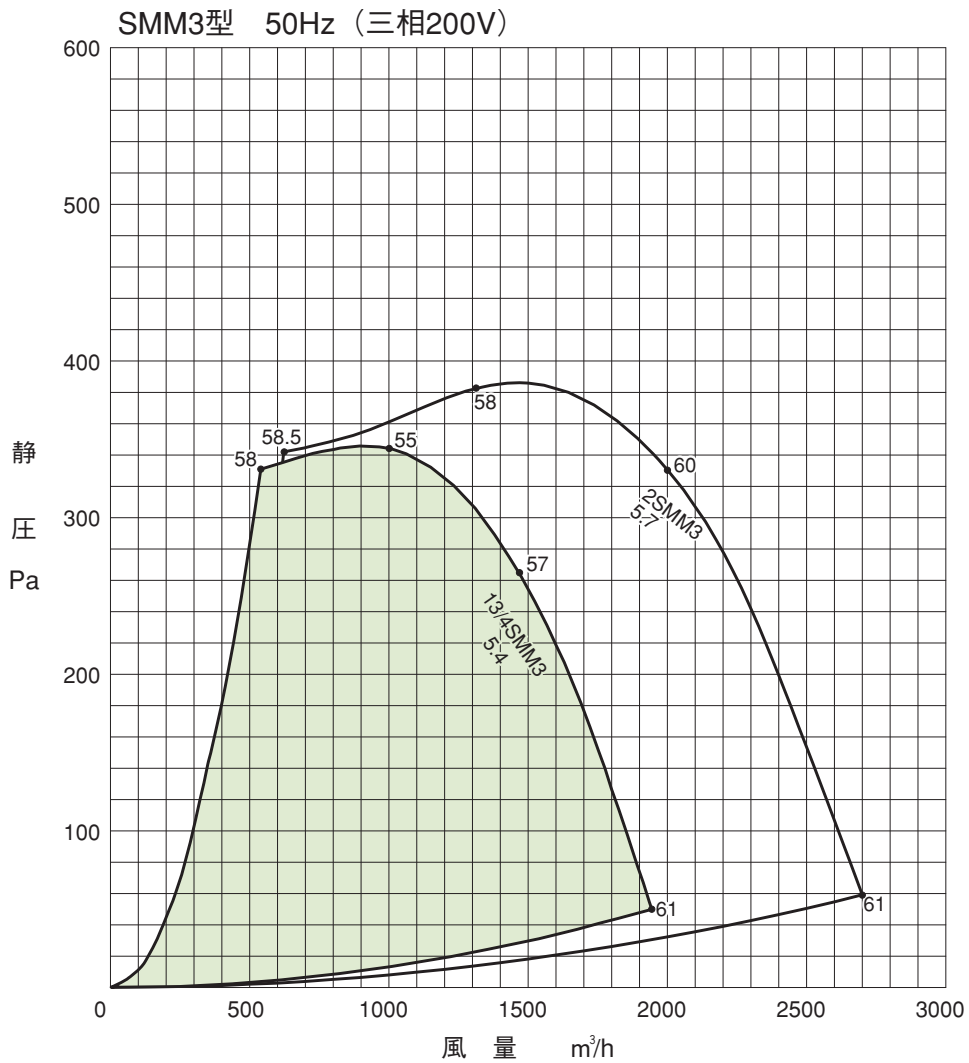
注) 実際に御使用になる場合には、取付状況によって騒音は変化することがあります。

遠心ファン

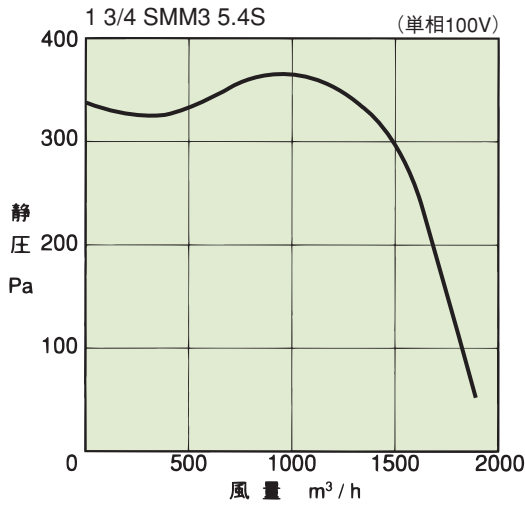
■選定図



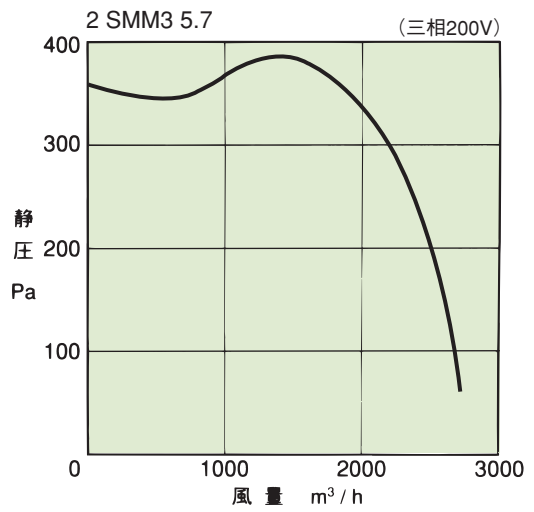
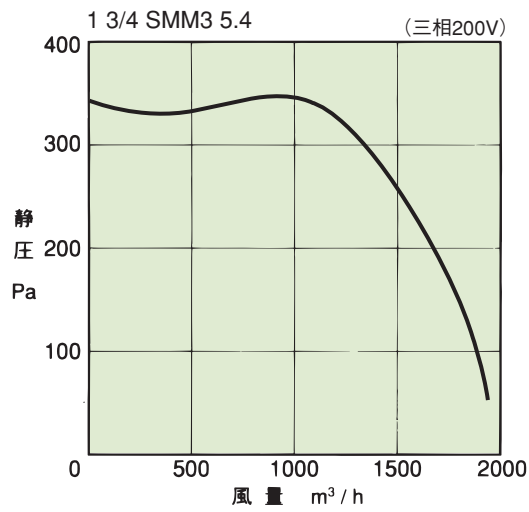
■選定図



■性能表（単相）



■性能表（三相）



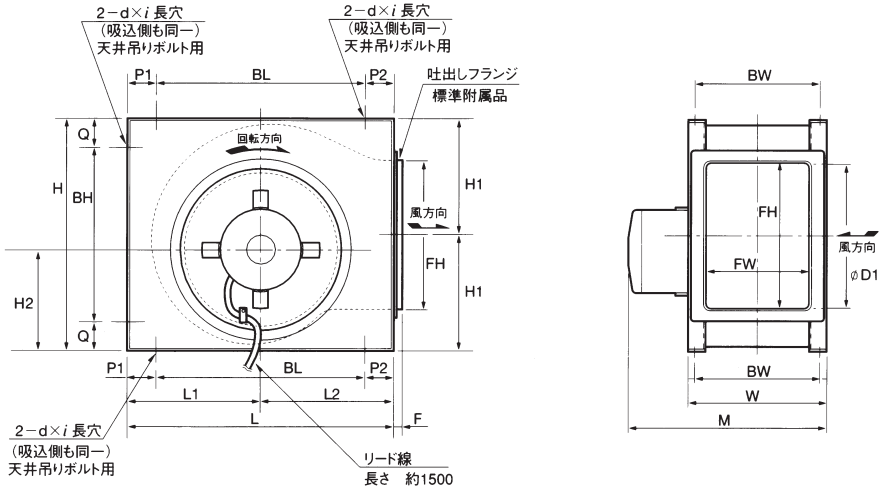
SMM3型

SMM3型マルチエースファン (直動形)

遠心ファン

■外形寸法図

1³/₄、2SMM3型

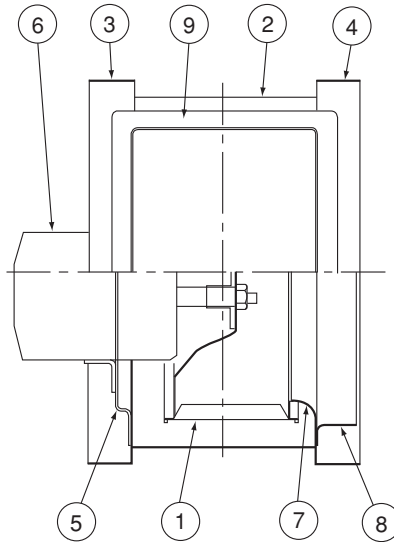


単位：mm

NO.	電源	出力	ファン						相フランジ				基礎ボルト取付部						質量 (kg)			
			L	H	W	L1	L2	H1	H2	M	φD1	F	FW	FH	BL	BH	BW	P1		P2	Q	dXi
1 ³ / ₄	単相100V	400W	460	400	240	230	230	200	173.5	344	250	15	182	257	360	300	216	50	50	50	12X20	21
	三相200V	0.4kW																				20
2	三相200V	0.7kW	530	460	280	230	300	230	194	388	300	15	212	257	370	300	256	80	80	80	12X20	26

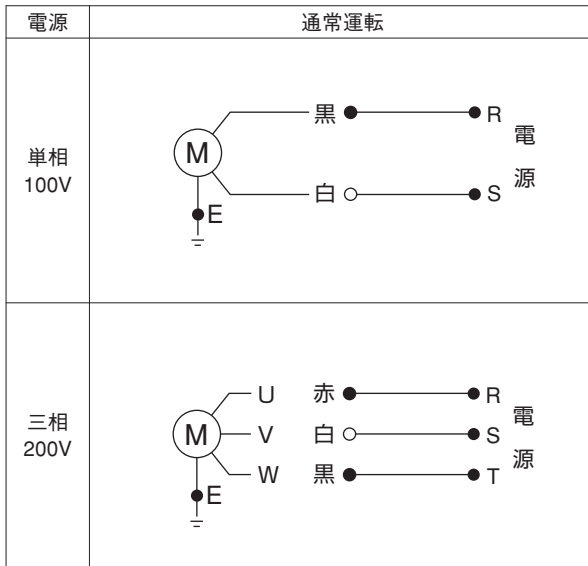
■構造断面図

1³/₄、2SMM3型



5	電動機台	MOTOR BASE	SGCD	STEEL	1																		
4	脚 (吸込側)	SIDE COVER 1	SGCC	STEEL	1	9	吐出し相フランジ	COMPANION FLANGE (DISCHARGE)	SGCC	STEEL	1												
3	脚 (電動機側)	SIDE COVER 2	SGCC	STEEL	1	8	吸込相フランジ	COMPANION FLANGE (SUCTION)	SGCC	STEEL	1												
2	ケーシング	CASING	SGCC	STEEL	1	7	吸込コーン	SUCTION CONE	SGCC	STEEL	1												
1	羽根車	IMPELLER	SGCD	STEEL	1	6	電動機	MOTOR			1												
番号 PART NO.	部 品 名 PART NAME	材 料 MATERIAL	個数 NO.FOR 1 UNIT	番号 PART NO.	部 品 名 PART NAME	材 料 MATERIAL	個数 NO.FOR 1 UNIT																

■SMM3型電源接続方法



■SMM3型電動機特性一覧表

NO.	出力	型式	電源		極数	始動方式	定格電流 A	定格回転速度 min ⁻¹	始動電流 A	軸 受		絶縁 階級
			相	電圧						駆動側	反駆動側	
1 ¾	400W	全閉形 IP40 (屋内)	単相	100V	4	じか入れ	8.0	1150	18.5	6204ZZ	6204ZZ	B
1 ¾	0.4kW		三相	200V	4	じか入れ	2.5	1200	10.6	6204ZZ	6204ZZ	E
2	0.7kW		4.8				1230	20.9	6204ZZ	6204ZZ	E	

100V,200V,400V機種の電動機には、自動復帰型のサーマルプロテクターが内蔵されております。
 誤配線・異電圧・高温空気での使用・過負荷運転など、電動機の温度が上昇するとサーマルプロテクターが作動し、ファンは停止しますが、電動機の温度が下がると自動で運転を開始します。
 本現象が発生した場合は、速やかに過負荷運転などの要因を取り除いてから、運転を再開してください。
 電動機焼損防止のため、定格電流にあった過負荷保護装置（サーマルリレー）・モータブレーカ・ヒューズ等を1台ごとに設置してください。