

## SMUK型

## SMUK型ラインファン（厨房形）

### ■用途

- ①厨房の排気

### ■特長

- ①耐熱仕様
- ②低騒音
- ③高効率
- ④コンパクト
- ⑤取扱容易



SMUK型

### ■標準仕様

取 扱 気 体	清浄空気 温度-10~80℃ ※2 湿度100%以下
構 造	羽 根 車 多翼
	軸 受 密封玉軸受（電動機内）
材 料	ケーシング SGCC（熔融亜鉛めっき鋼板） ＋エポキシ樹脂塗装
	羽 根 車 SGCD（熔融亜鉛めっき鋼板） ＋エポキシ樹脂塗装
電 動 機 ※1	相 ・ 極 数 単相/三相・4極
	電 圧 100/200V
	形 式 ・ 全閉形・IP40（屋内） 保 護 方 式 （SMUK型専用特殊電動機）
効 率 IE1	
ボ ッ ク ス	外面/ステンレス鋼板
設 置 方 法	天井吊り（ダクト途中）
使 用 場 所	屋内

※1 電圧変動：±5%以内・周波数変動：±2%以内・電圧、周波数の同時変動：双方絶対値の和が5%以内。ただしいずれの場合も電動機の特長、温度上昇などは定格値に準じません。

※2 清浄空気とは、爆発性・引火性・腐食性・有毒ガス・油煙・水蒸気・塩分および粉塵などはなく、一般の換気に使用する空気のことを示します。厨房等の油煙の直接排気には使用できません。必ずグリスマルタ（市販品）等によって油の除去を行ってください。

### ■標準付属品

相フランジ・ボルト付	1組
ドレンパン・ドレン口	1組

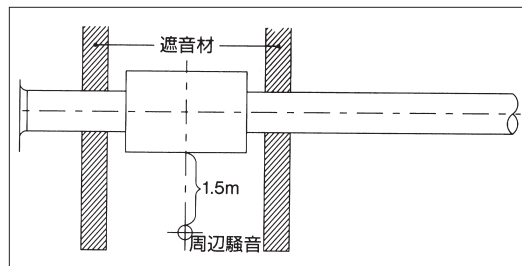
### ■特別付属品（オプション）

	対象番手
防振ゴム	全番手

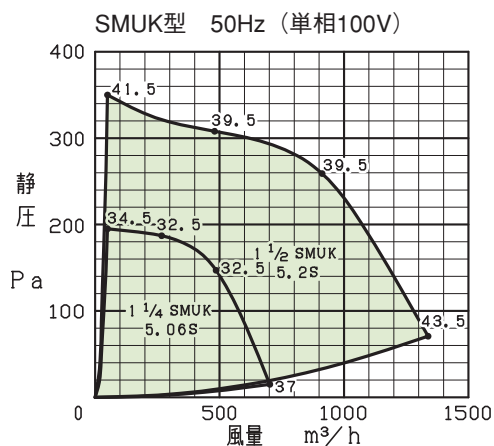
ハンドブック中の「○○○型」の表示は当社の機種記号です。

■周辺騒音値

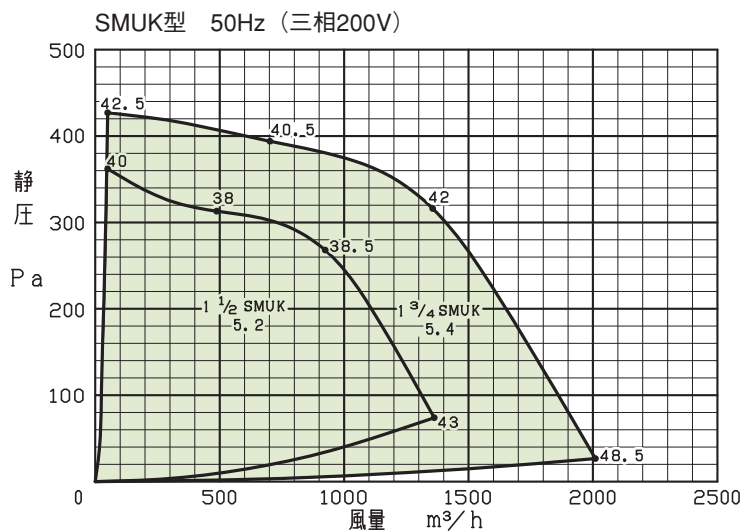
- ・曲線上の●数字は周辺騒音を示します。
- 周辺騒音とは、右図の点で測定した騒音値dB（Aスケール）を示します。
- ・本機は騒音レベルが極めて小さいため、遮音材を設けないとファンの吐出口騒音が回り込み、周辺騒音を正しく評価できません。
- ・実際に御使用になる場合には、取付状況によって騒音は変化することがあります。



■選定図（単相）



■選定図（三相）

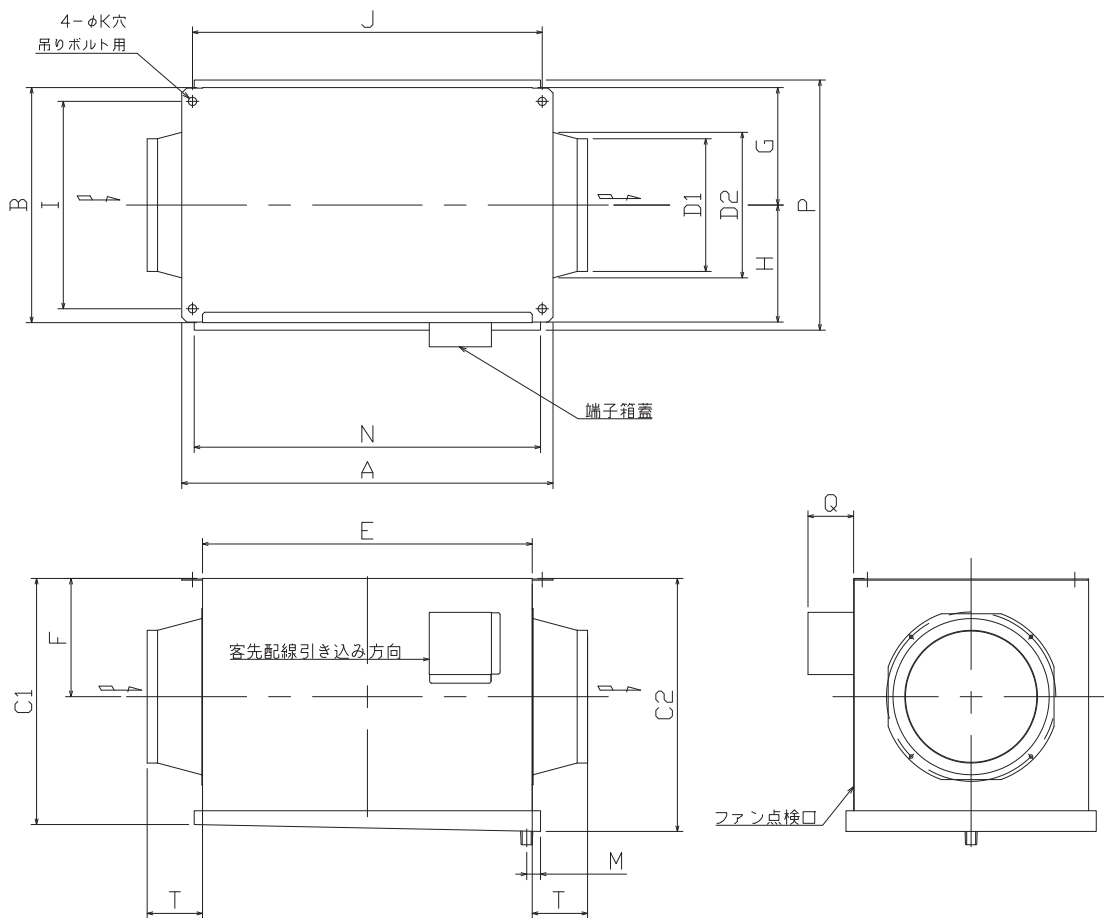


SMUK型

SMUK型ラインファン（厨房形）

■外形寸法図

NO.1 ¼～NO.1 ¾ SMUK型 天井吊り形

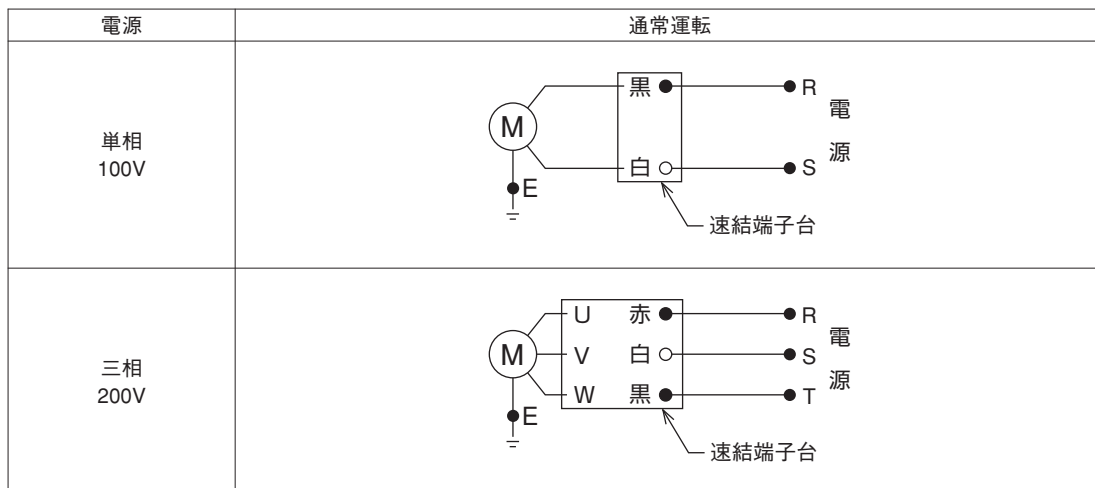


単位：mm

NO.	出力	A	B	C1	C2	D1 外径	D2	E	F	G	H	I	J	K	M	N	P	Q	T	質量 kg
1 ¼	60W	436	279	295	320	192	226	377	140	132	147	240	406	12	20	401	302	66	80	14
1 ½	200W	537	340	356	383	192	226	477	171	170	170	300	506	12	20	501	362	66	80	26
	0.2kW	537	340	356	383	192	226	477	171	170	170	300	506	12	20	501	362	66	80	22
1 ¾	0.4kW	591	398	411	445	242	257	532	199	199	199	350	561	12	20	556	420	66	80	30

\*質量は概略値を示します。

## ■SMUK型電源接続方法



注1. 速結端子適用電線：VVFケーブルφ1.6又はφ2（先端15mm皮むきしたもの）

注2. ケーブルは速結端子台の奥まで差込み抜けないことを確認してください。

## ■SMUK型電動機特性一覧表

NO.	出力	型式	電源		極数	始動方式	定格電流 A	定格回転速度 min <sup>-1</sup>	始動電流 A	軸受		絶縁 階級
			相	電圧						駆動側	反駆動側	
1 1/4	60W	全閉形 IP40 (屋内)	单相	100V	4	じか入れ	1.5	1060	2.14	6202ZZ	6202ZZ	F
1 1/2	200W						3.7	1400	11.2	6204ZZ	6204ZZ	
1 1/2	0.2kW		三相	200V	4	じか入れ	1.3	1390	5.9	6204ZZ	6204ZZ	F
1 3/4	0.4kW						2.3	1430	13.8	6204ZZ	6204ZZ	

100V、200V機種の電動機には温度ヒューズが内蔵されております。

誤配線・異電圧・高温空気での使用・過負荷運転など、電動機の温度が上昇すると温度ヒューズが作動し、ファンは停止しますが再起動はできません。

電動機焼損防止のため、定格電流にあった過負荷保護装置（サーマルリレー）・モータブレーカ・ヒューズ等を1台ごとに設置してください。