

SMU2型

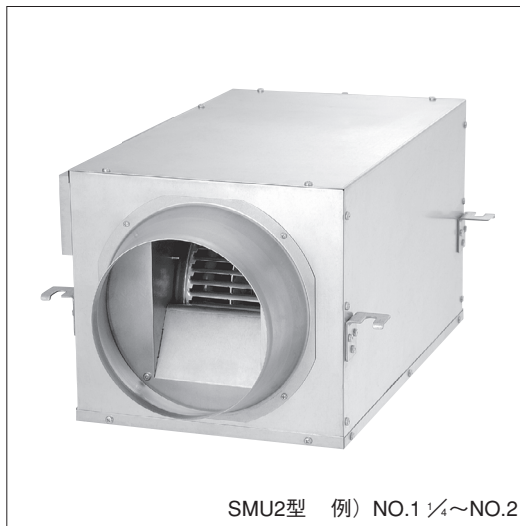
SMU2型ラインファン(消音多翼形)

■用途

- ①マンション・病院・ホテル・オフィスビル
会議室等の換気用
- ②低騒音を要求される場所用
- ③その他一般の送・排風用

■特長

- ①低騒音
- ②高効率
- ③コンパクト
- ④据付自由
- ⑤取扱容易



SMU2型 例) NO.1 ¼～NO.2

■標準仕様

取 扱 気 体	清浄空気 温度-10～40℃ 湿度85%以下
構 造	羽 根 車 多翼 軸 受 密封玉軸受 (電動機内)
材 料	ケーシング SGCC (溶融亜鉛めっき鋼板) 羽 根 車 SGCD (溶融亜鉛めっき鋼板)
電 動 機 ※1	相・極数 単相/三相・4極
	電 圧 100/200V
	形 式・ 保 護 方 式 全閉形・IP40 (屋内) (SMU2型専用特殊電動機)
効 率 IE1	
消音ボックス	内面/グラスウール・密度40K 外面/SGCC (溶融亜鉛めっき鋼板)
設 置 方 法	天井吊り (ダクト途中)
使 用 場 所	屋内

※1 電圧変動：±5%以内・周波数変動：±2%以内・電圧、周波数の同時変動：双方絶対値の和が5%以内。ただしいずれの場合も電動機の特長、温度上昇などは定格値に準じません。

■標準付属品

取付フランジ・ボルト付	…………… 1組
-------------	----------

■特殊仕様

	対象番手
電動機変更 三相電動機の異電圧 400V	—

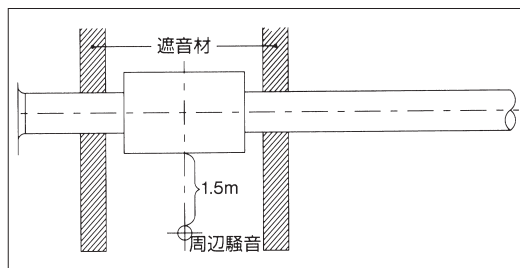
■特別付属品 (オプション)

	対象番手
防振ゴム	全番手

ハンドブック中の「○○○型」の表示は当社の機種記号です。

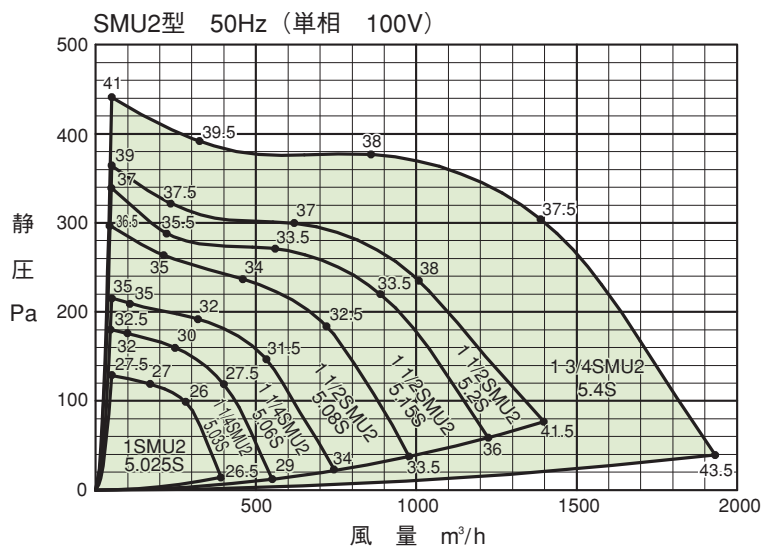
■周辺騒音値

- ・曲線上の●数字は周辺騒音を示します。
- 周辺騒音とは、右図の点で測定した騒音値dB (Aスケール) を示します。
- ・本機は騒音レベルが極めて小さいため、遮音材を設けないとファンの吐出し口騒音が回り込み、周辺騒音を正しく評価できません。
- ・実際に御使用になる場合には、取付状況によって騒音は変化することがあります。

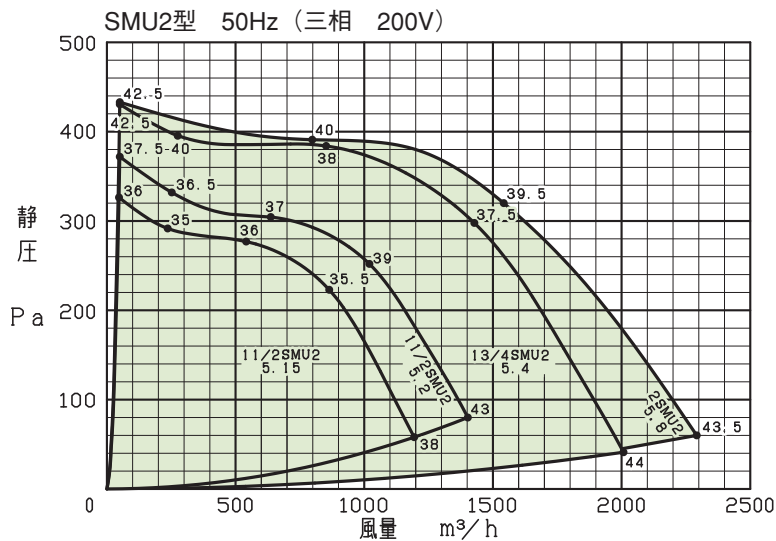


- ・本機は排気用です。給気に御使用の際は、ダクトサイレンサをファン吐出し側に設けることをお勧めします。

■選定図 (单相)



■選定図 (三相)

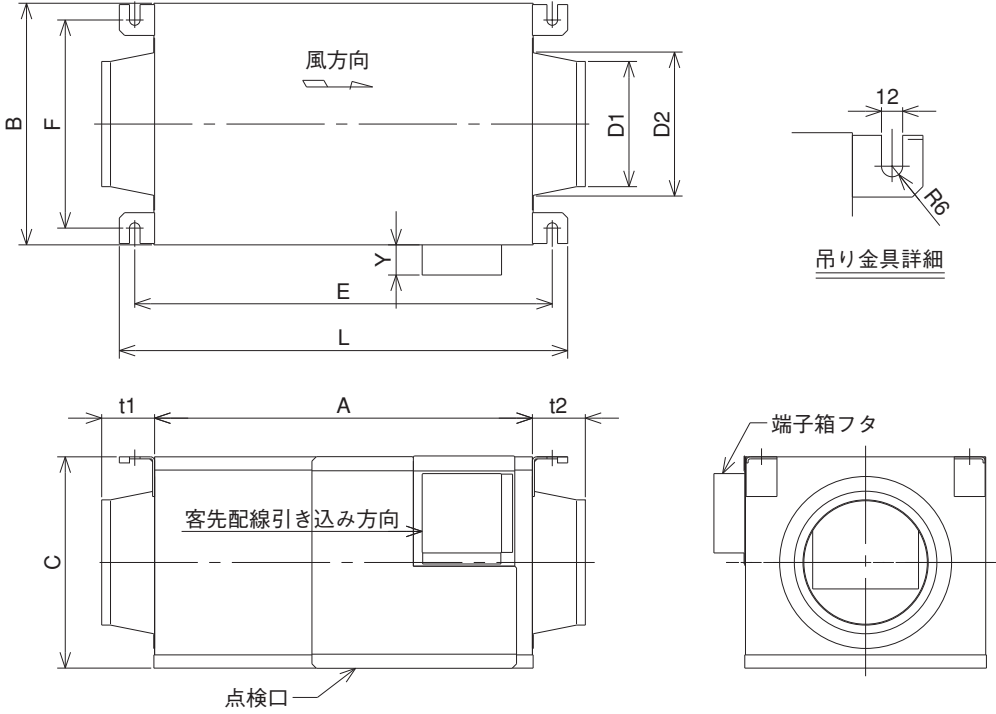


SMU2型

SMU2型ラインファン(消音多翼形)

■外形寸法図

NO.1 SMU2型 天井吊り形

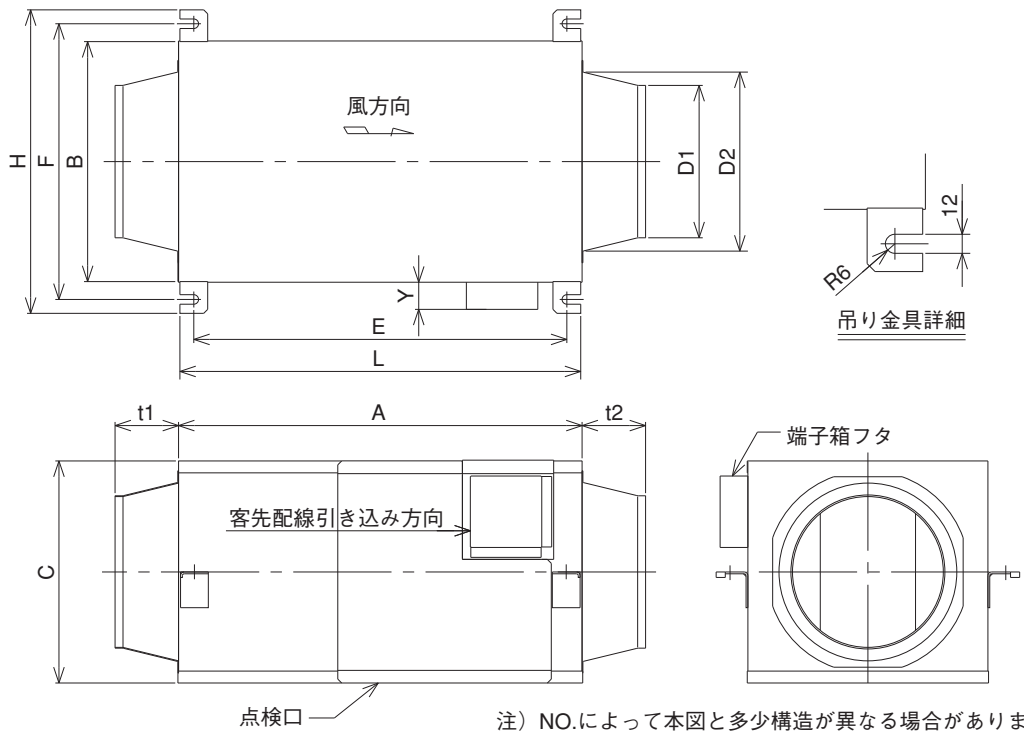


単位：mm

NO.	A	B	C	D1	D2	E	F	L	Y	t1	t2	質量
1	428.5	274	239.5	142	162	473.5	236	508.5	35	60	60	10kg

*質量は概略値を示します。

NO.1 1/4~NO.2 SMU2型 天井吊り形

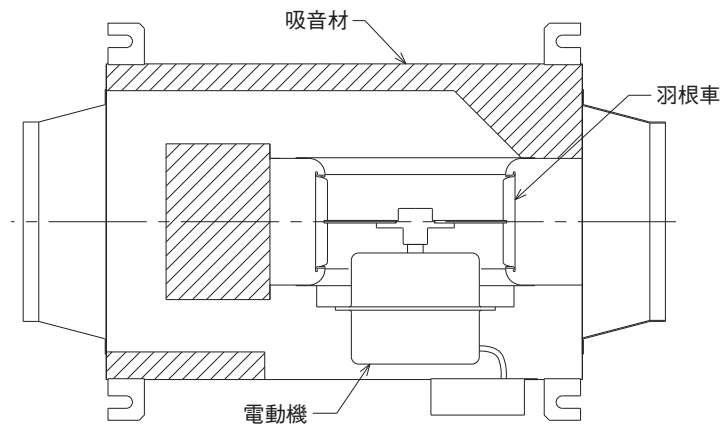


単位: mm

NO.	A	B	C	D1	D2	E	F	H	L	Y	t1	t2	質量
1 1/4	508.5	302.5	280	192	224	470	347.5	382.5	505	35	80	80	14kg
1 1/2	638.5	424	339.5	192	224	600	468	503	635	35	80	80	26kg
1 3/4	718	424	398	242	257	680	468	503	715	35	80	80	34kg
2	817.5	425	450	242	257	779.5	467.5	502.5	814.5	35	80	80	39kg

*質量は概略値を示します。

■構造断面図

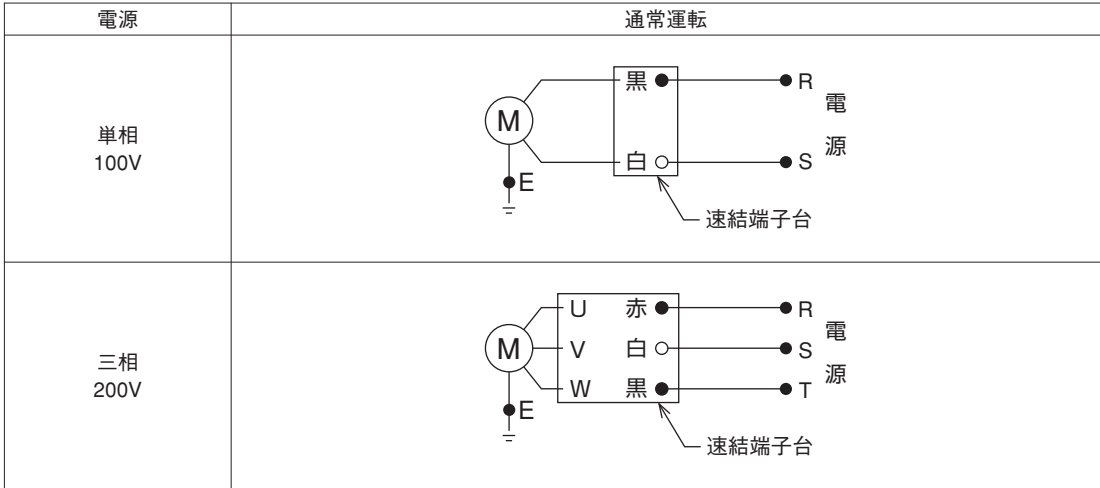


注) NO.によって本図と多少構造が異なる場合があります。

SMU2型

SMU2型ラインファン(消音多翼形)

■SMU2型電源接続方法



注1. 速結端子適用電線：VVFケーブルφ1.6又はφ2（先端15mm皮むきしたもの）

注2. ケーブルは速結端子台の奥まで差込み抜けないことを確認してください。

注3. 三相異電圧400V機種は速結端子台が付きません。（M4丸型リード線出し）

■SMU2型電動機特性一覧表

NO.	出力	型式	電源		極数	始動方式	定格電流 A	定格回転速度 min ⁻¹	始動電流 A	軸受		絶縁 階級
			相	電圧						駆動側	反駆動側	
1	25W	全閉形 IP40 (屋内)	单相	100V	4	じか入れ	0.5	1100	0.68	6202ZZ	6202ZZ	E
1 ¼	30W						0.9	750	1.08	6202ZZ	6202ZZ	E
	60W						1.5	1060	2.14	6202ZZ	6202ZZ	E
1 ½	80W						2.0	980	2.76	6202ZZ	6202ZZ	E
	150W						2.7	1210	4.5	6202ZZ	6202ZZ	E
1 ¾	200W						3.7	1400	11.2	6204ZZ	6204ZZ	E
	400W		5.7	1320	11.2	6204ZZ	6204ZZ	E				
1 ½	0.15kW		三相	200V	4	じか入れ	0.9	1190	2.35	6202ZZ	6202ZZ	E
	0.2kW						1.3	1390	5.9	6204ZZ	6204ZZ	E
1 ¾	0.4kW						2.1	1360	6.4	6204ZZ	6204ZZ	E
	0.8kW						3.2	1370	13.8	6204ZZ	6204ZZ	F

100V、200V機種種の電動機には温度ヒューズが内蔵されております。

誤配線・異電圧・高温空気での使用・過負荷運転など、電動機の温度が上昇すると温度ヒューズが作動し、ファンは停止しますが再起動はできません。

電動機焼損防止のため、定格電流にあった過負荷保護装置（サーマルリレー）・モータブレーカ・ヒューズ等を1台ごとに設置してください。

400V仕様品には、電動機に過負荷保護装置はついておりませんので、必ず過負荷保護装置を設置してください。

