

LFTU型

LFTU型消音ボックス付ラインファン

■用途

- ①建設設備における空調用および換気用
- ②天井裏に設置され、低騒音を要求される場所
- ③消音ボックス付ファンで高圧を要求される場合

■特長

- ①低騒音 サイレンサ付

[吸込口騒音、周辺騒音に低騒音が
要求される用途]

- ②高効率
- ③リミットロード特性
- ④取扱容易



LFTU型

■標準仕様

取 扱 気 体	清浄空気 温度-10~40℃ 湿度85%以下
構 造	羽 根 車 斜流 軸 受 密封玉軸受（電動機内）
材 料	ケーシング SPCD又はSPCE相当品 羽 根 車 SPCD又はSPCE相当品
消音ボックス	内面/グラスウール張り 密度40K相当 外面 SGCC
内 蔵 フ ァ ン	LFM4型ラインファン
電 動 機	相・極数 三相・4極 電 圧 200V 形 式 ・ 全閉形・IP40（屋内） ※1 保 護 方 式 （LFM4型専用特殊電動機） 効 率 IE1
設 置 方 法	天井吊り
使 用 場 所	屋内

※1 電圧変動：±5%以内・周波数変動：±2%以内・
電圧、周波数の同時変動：双方絶対値の和が5%
以内。ただしいずれの場合も電動機の特長、温度
上昇などは定格値に準じません。

■標準付属品

相フランジ・ボルト付（吸込側のみ）…………… 1個

■特別付属品（オプション）

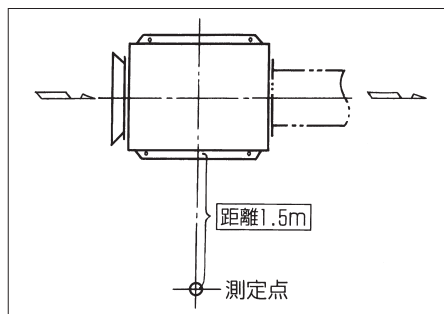
	対象番手
防振ゴム	全番手

ハンドブック中の「○○○型」の表示は当社の機種記号です。

■周辺騒音値

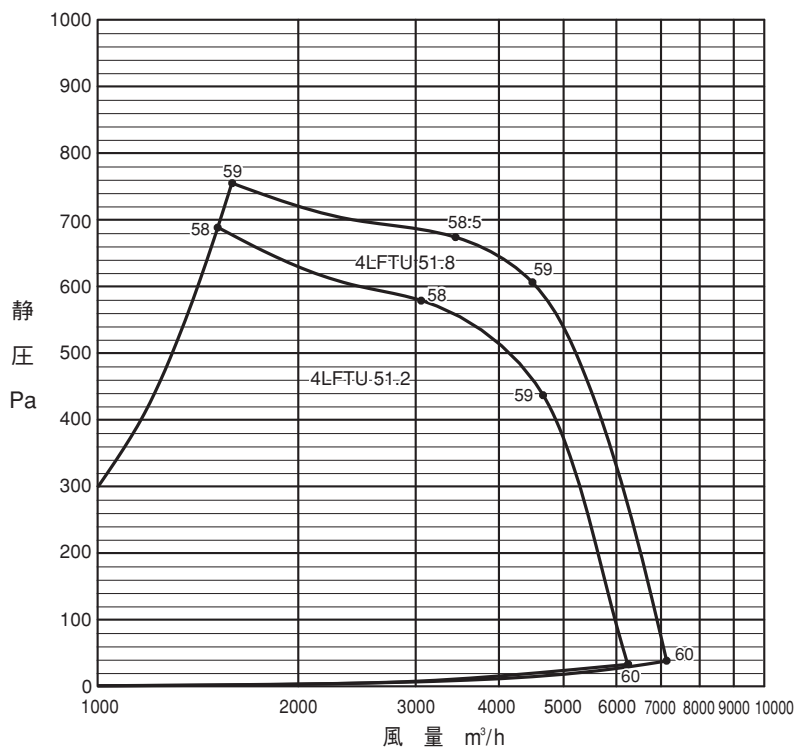
曲線上の●数字は、周辺騒音値を示します。

周辺騒音値とは、右図の点で測定した騒音値dB (Aスケール) を示します。



注) 実際に御使用になる場合には、取付け状況によって騒音は変化します。

■選定図 (三相)

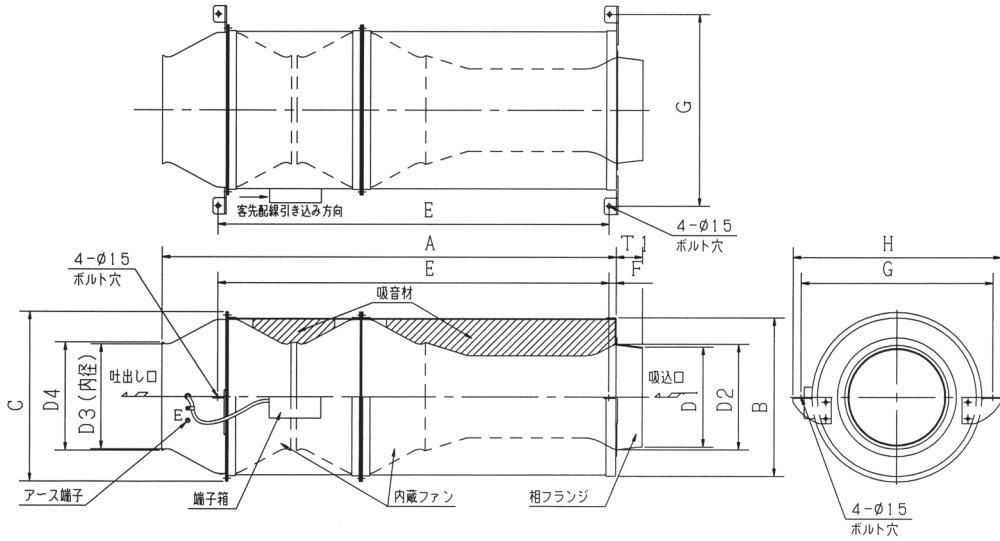


LFTU型

LFTU型消音ボックス付ラインファン

■外形寸法図

4 LFTU型 天井吊り形



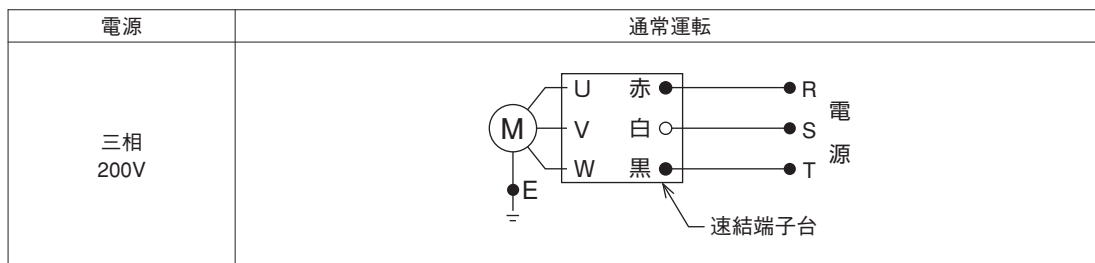
三相

質量は概略値です。

単位：mm

NO.	出力 kW	A	B	C	D1	D2	D3	D4	E	F	G	H	T1	質量 kg
4	1.2	1585	525	560	390	402	400	414	1386	25	635	685	25	104
	1.8	1585	525	560	390	402	400	414	1386	25	635	685	25	107

■LFTU型電源接続方法



注1. 速結端子適用電線：VVFケーブルφ1.6又はφ2（先端15mm皮むきしたもの）

注2. ケーブルは速結端子台の奥まで差込み抜けないことを確認してください。

■LFTU型電動機特性一覧表

NO.	出力 kW	形 式	電源		極数	始動方式	定格電流 A	定格回転速度 min ⁻¹	始動電流 A	軸 受		絶縁 階級
			相	電圧						駆動側	反駆動側	
4	1.2	全閉形 IP40（屋内）	三相	200V	4	じか入れ	7.0	1320	15.6	6204ZZ	6204ZZ	E
	1.8						8.0	1410	28.2	6204ZZ	6204ZZ	E

電動機には温度ヒューズが内蔵されております。

誤配線・異電圧・高温空気での使用・過負荷運転など、電動機の温度が上昇すると温度ヒューズが作動し、ファンは停止しますが再起動はできません。

電動機焼損防止のため、定格電流にあった過負荷保護装置（サーマルリレー）・モータブレーカ・ヒューズ等を1台ごとに設置してください。