

## LFUE3型

## LFUE3型消音ボックス付ラインファン（静音形）

## ■用途

- ①マンション・病院・ホテル・オフィスビル  
会議室等の換気用
- ②その他一般の送・排風用

## ■特長

- ①低騒音 サイレンサ付

〔 吸込口騒音に低騒音が要求される  
用途 〕

- ②高効率
- ③リミットロード特性
- ④コンパクト
- ⑤取扱容易



LFUE3型

## ■標準仕様

取 扱 気 体	清浄空気	温度-10~40℃ 湿度85%以下
構 造	羽 根 車 軸 受	斜流 密封玉軸受（電動機内）
材 料	ケーシング 羽 根 車	SPCD又はSPCE相当品 SPCD又はSPCE相当品
消音ボックス		内面/グラスウール張り 密度40K相当 外面 SGCC
内 蔵 フ ァ ン		LFM4型ラインファン
電 動 機 ※1	相・極数	単相/三相・4/6極
	電 圧	100/200V
	形 式・ 保 護 方 式	全閉形・IP40（屋内） （LFM4型専用特殊電動機）
	効 率	IE1
設 置 方 法		天井吊り
使 用 場 所		屋内

※1 電圧変動：±5%以内・周波数変動：±2%以内・  
電圧、周波数の同時変動：双方絶対値の和が5%  
以内。ただしいずれの場合も電動機の特長、温度  
上昇などは定格値に準じません。

## ■標準付属品

相フランジ・ボルト付 ..... 1組

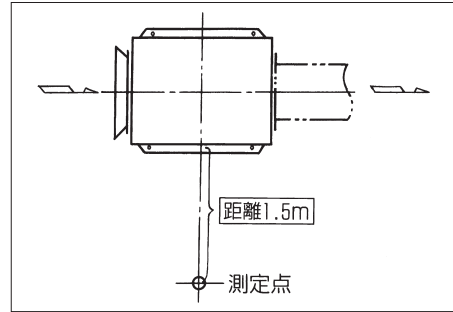
## ■特別付属品（オプション）

	対象番手
防振ゴム	全番手

ハンドブック中の「○○○型」の表示は当社の機種記号です。

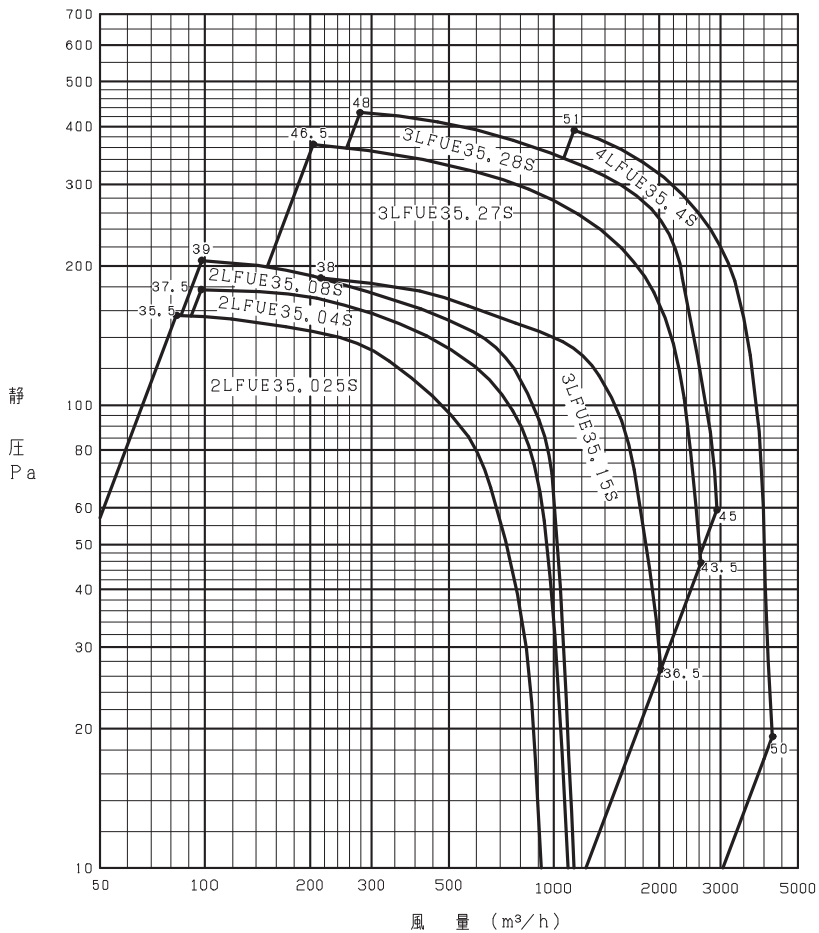
■周辺騒音値

曲線上の●数字は、周辺騒音値を示します。  
 周辺騒音値とは、右図の点で測定した騒音値dB  
 (Aスケール) を示します。

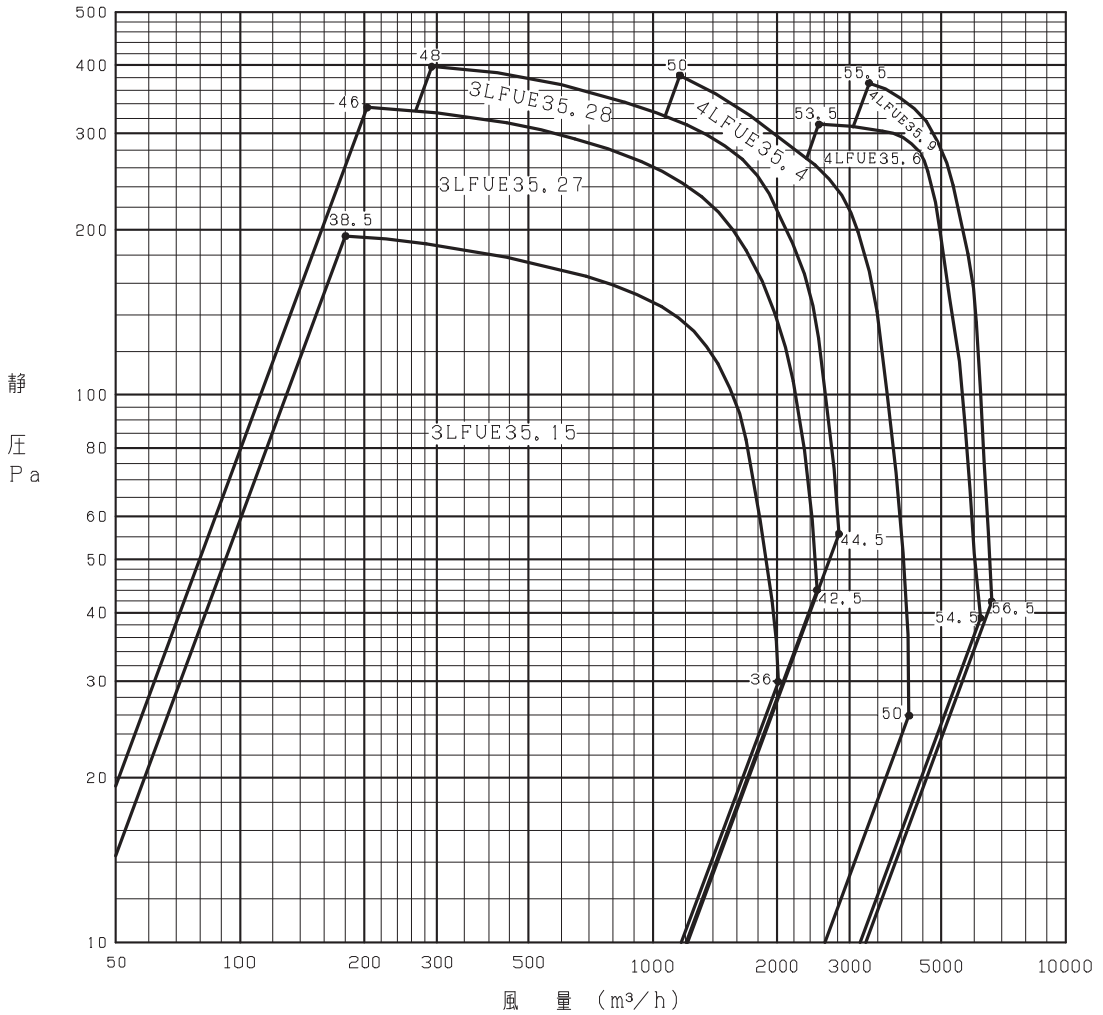


注) 実際に御使用になる場合には、取付け状況によって騒音は変化します。

■選定図（単相）

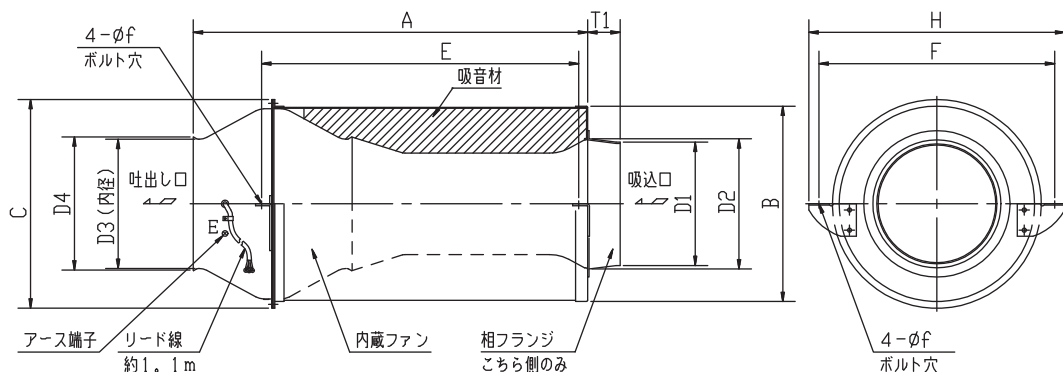


■選定図 (三相)



■外形寸法図

2～4 LFUE3型 天井吊り形



単相

質量は概略値です。

単位：mm

NO.	出力 W	A	B	C	D1 D2 D3 D4	E	F	H	T1	f	質量 kg	
2	25	732	346	375	190	577	426	456	80	12	16.5	
	40				226						224	17
	80				234						18.5	
3	150	974	477	514	293	780	580	630	50	15	40.5	
	270				317						315	40.5
	280				329						42	
4	400	1175	525	560	390 402 400 414	978	635	685	50	15	59.5	

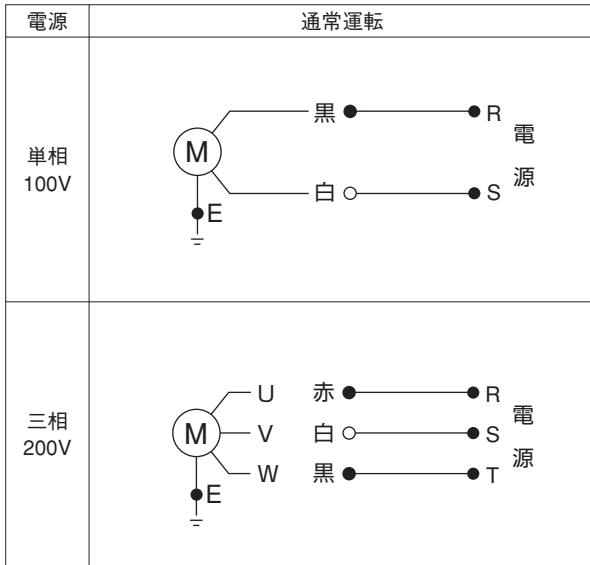
三相

NO.	出力 kW	A	B	C	D1 D2 D3 D4	E	F	H	T1	f	質量 kg	
3	0.15	974	477	514	293	780	580	630	50	15	40	
	0.27				317						315	38
	0.28				329						38	
4	0.4	1175	525	560	390	978	635	685	50	15	59.5	
	0.6				402						400	59
	0.9				414						60	

## LFUE3型

## LFUE3型消音ボックス付ラインファン（静音形）

## ■LFUE3型電源接続方法



## ■LFUE3型電動機特性一覧表

NO.	出力	形 式	電 源		極数	始動方式	定格電流 A	定格回転速度 min <sup>-1</sup>	始動電流 A	軸 受		絶縁 階級
			相	電圧						駆動側	反駆動側	
2	25W	全閉形 IP40 (屋内)	单相	100V	4	じか入れ	0.59	1090	0.70	6200ZZ	6200ZZ	E
	40W				4		0.68	1260	0.95	6200ZZ	6200ZZ	
	80W				4		1.1	1355	2.0	6202ZZ	6202ZZ	
3	150W				6		1.6	930	3.9	6204ZZ	6204ZZ	
	270W				4		2.9	1270	4.4	6204ZZ	6204ZZ	
	280W				4		3.7	1405	9.8	6204ZZ	6204ZZ	
4	400W		4	5.6	1425	15.4	6204ZZ	6204ZZ				
3	0.15kW		三相	200V	6	じか入れ	0.7	940	2.2	6204ZZ	6204ZZ	
	0.27kW				4		1.1	1200	2.1	6202ZZ	6202ZZ	
	0.28kW				4		1.4	1355	4.0	6202ZZ	6202ZZ	
4	0.4kW				4		1.7	1425	6.5	6204ZZ	6204ZZ	
	0.6kW				4		3.5	1320	7.8	6204ZZ	6204ZZ	
	0.9kW	4			4.0		1410	14.2	6204ZZ	6204ZZ		

100V、200V機種種の電動機には温度ヒューズが内蔵されております。

誤配線・異電圧・高温空気での使用・過負荷運転など、電動機の温度が上昇すると温度ヒューズが作動し、ファンは停止しますが再起動はできません。

電動機焼損防止のため、定格電流にあった過負荷保護装置（サーマルリレー）・モータブレーカ・ヒューズ等を1台ごとに設置してください。

