

LFU4型

LFU4型消音ボックス付ラインファン

■用途

- ①マンション・病院・ホテル・オフィスビル
会議室等の換気用
- ②低騒音を要求される場所用
- ③その他一般の送・排風用

■特長

- ①低騒音 サイレンサ付
〔吸込口騒音、周辺騒音に低騒音が
要求される用途〕
- ②高効率
- ③リミットロード特性
- ④コンパクト
- ⑤取扱容易

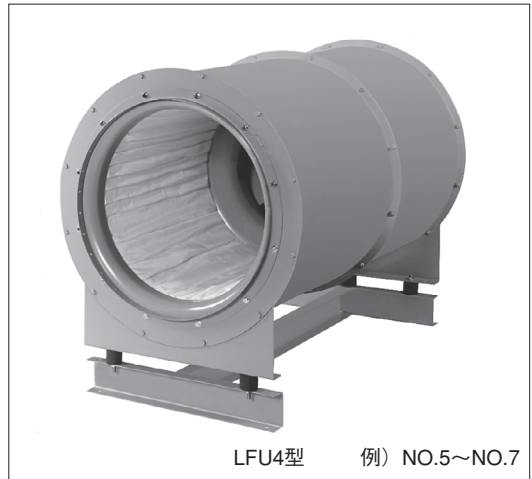
■標準仕様

機名		LFU4型	
番手		NO.1 ½～NO.4	NO.5～NO.7
取扱気体		清浄空気 温度－10～40℃ 湿度85%以下	
構造	羽根車	斜流	
	軸受	密封玉軸受（電動機内）	
材料	ケーシング	SPCD又は SPCE相当品	SPCC
	羽根車	SPCD又は SPCE相当品	SPCC (NO.5, NO.6) AC4A (NO.7)
消音ボックス	内面/	グラスウール張り 密度40K相当	内面/グラスウール張り 密度32K
	外面/	SGCC	外面/ SEHC＋塗装
内蔵ファン LFM4型ラインファン			
電動機※1	相・極数	单相/三相・4/6極	三相・4/6極
	電圧	100/200V	200V
※1	形式・ 保護方式	全閉形・IP40（屋内） （LFM4型専用特殊電動機）	
	効率	IE1	
設置方法	天井吊り	天井吊り・床置	
使用場所	屋内		

※1 電圧変動：±5%以内・周波数変動：±2%以内・電圧、周波数の同時変動：双方絶対値の和が5%以内。ただしいずれの場合も電動機の特長、温度上昇などは定格値に準じません。

■標準付属品

相フランジ・ボルト付 1組
防振装置 (NO.5～NO.7) 1組



■特殊仕様

		対象番手
構造変更	かご形天井吊りベッド耐震ストッパボルト付	NO.4～NO.7
	耐震ストッパボルト付 (床置形)	NO.5～NO.7
	防振スプリング耐震ストッパボルト付 (床置形)	NO.5～NO.7
	防振スプリング (天井吊り形)	NO.5～NO.7
	グラスウール密度40K	NO.5～NO.7 ※2
	給気ファン仕様 (吐出し方向変更)	全番手
電動機	三相電動機の 異電圧	380/400/415V —

※2 標準仕様 グラスウール密度40K：NO.1 ½～NO.4

※3 その他の仕様につきましては、都度ご相談ください。

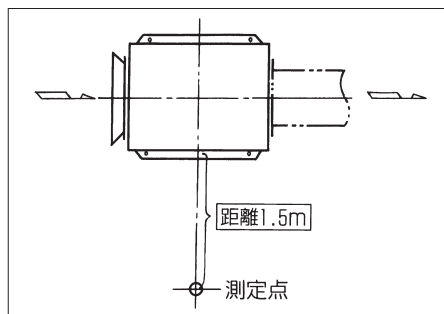
■特別付属品 (オプション)

	対象番手
吸込金網付ベルマウス	NO.1 ½～NO.4
吸込金網	NO.5～NO.7
防振ゴム (天井吊り形)	NO.1 ½～NO.4

ハンドブック中の「○○○型」の表示は当社の機種記号です。

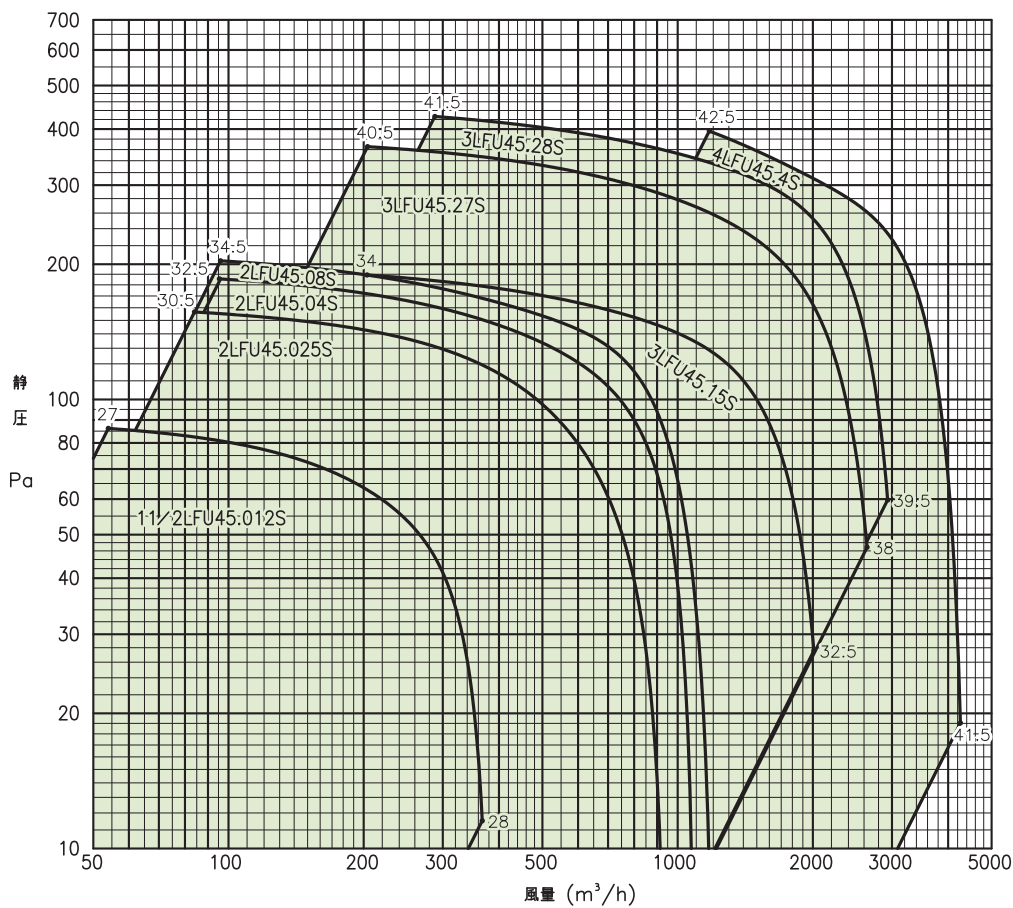
■周辺騒音値

曲線上の●数字は、周辺騒音値を示します。
 周辺騒音値とは、右図の点で測定した騒音値dB (Aスケール) を示します。

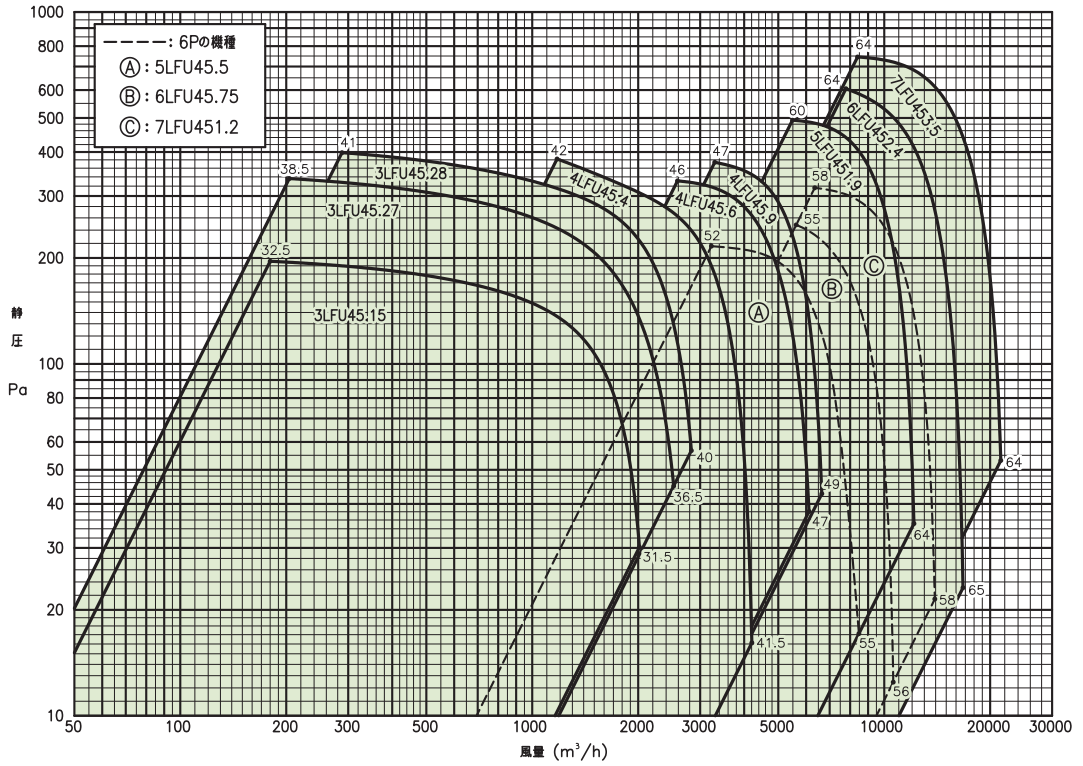


注) 実際に御使用になる場合には、取付け状況によって騒音は変化します。

■選定図 (単相)

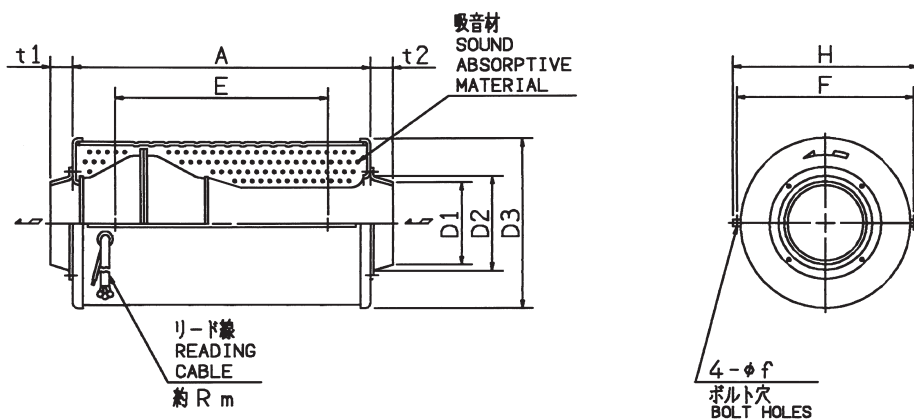


■選定図（三相）



■外形寸法図

1 1/2~4 LFU4型 天井吊り形



单相

質量は概略値です。

単位：mm

NO.	出力 W	A	D1 D2 D3	E	F	H	R	t1 t2	f	質量 kg
1 1/2	12	510	140 162 282	260	312	332	1.0	60 60	10	10.5
2	25	730	190	520	440	460	1.0	80 80	12	21.5
	40		22							
	80		24							
3	150	970	293	720	590	620	1.0	50 50	15	52
	270		52							
	280		55							
4	400	1170	390 402 594	880	640	670	1.0	50 50	15	77

三相

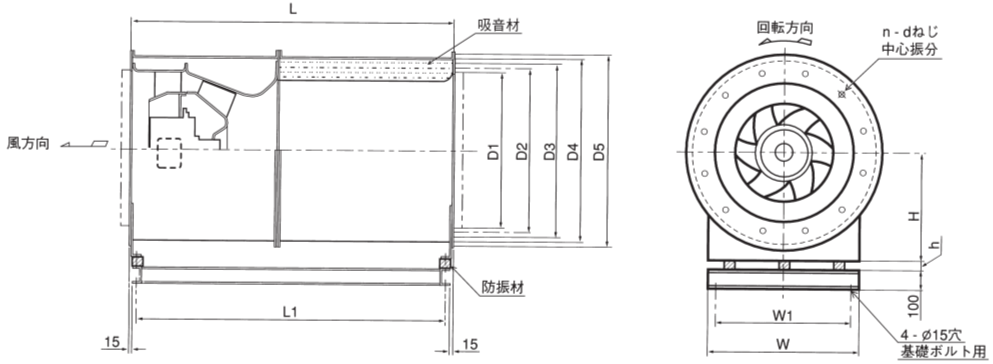
NO.	出力 kW	A	D1 D2 D3	E	F	H	R	t1 t2	f	質量 kg
3	0.15	970	293	720	590	620	1.0	50 50	15	52
	0.27		49							
	0.28		49							
4	0.4	1170	390	880	640	670	1.0	50 50	15	77
	0.6		77							
	0.9		78							

LFU4型

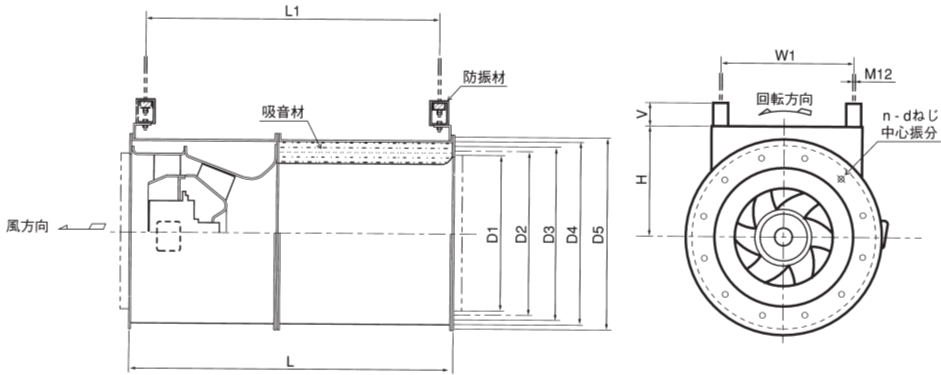
LFU4型消音ボックス付ラインファン

■外形寸法図
5~7 LFU4型

床置形



天井吊り形

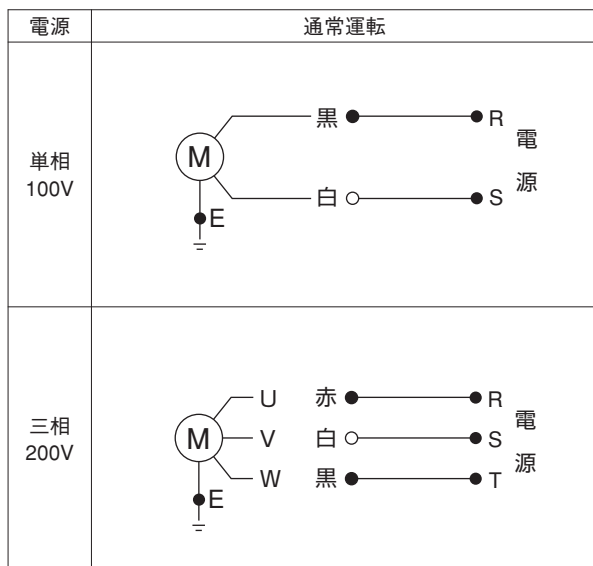


単位：mm

NO.	出力 kW	D1	D2	D3	D4	D5	L	L1	H	W	W1	V	n-d	質量 kg	
														床置形	天井吊り形
5	0.5	630	670	690	750	800	1320	1250	450	630	560	※200 90	12-M10	186	174
	1.9													190	178
6	0.75	710	760	790	850	910	1500	1430	500	710	630	※200 95	16-M10	253	239
	2.4													259	245
7	1.2	800	850	880	950	1010	1700	1630	540	800	710	※200 95	16-M10	326	310
	3.5													335	319

・質量及び※印の寸法は概略値です。出力により防振装置の仕様が異なります。

■NO.1½~NO.4 LFU4型電源接続方法



※詳細は、取扱説明書を参照願います。

■LFU4型電動機特性一覧表 (NO.1½~NO.4)

NO.	出力	形式	電源		極数	始動方式	定格電流 A	定格回転速度 min ⁻¹	始動電流 A	軸受		絶縁 階級
			相	電圧						駆動側	反駆動側	
1½	12W	全閉形 IP40 (屋内)	単相	100V	4	じか入れ	0.51	1450	0.82	6200ZZ	6200ZZ	E
2	25W						0.59	1090	0.70	6200ZZ	6200ZZ	
	40W						0.68	1260	0.95	6200ZZ	6200ZZ	
	80W						1.1	1355	2.0	6202ZZ	6202ZZ	
3	150W						1.6	930	3.9	6204ZZ	6204ZZ	
	270W						2.9	1270	4.4	6204ZZ	6204ZZ	
	280W		3.7	1405	9.8	6204ZZ	6204ZZ					
4	400W		5.6	1425	15.4	6204ZZ	6204ZZ					
3	0.15kW		三相	200V	6	じか入れ	0.7	940	2.2	6204ZZ	6204ZZ	
	0.27kW						1.1	1200	2.1	6202ZZ	6202ZZ	
	0.28kW						1.4	1355	4.0	6202ZZ	6202ZZ	
4	0.4kW						1.7	1425	6.5	6204ZZ	6204ZZ	
	0.6kW	3.5					1320	7.8	6204ZZ	6204ZZ		
	0.9kW	4.0					1410	14.2	6204ZZ	6204ZZ		

100V, 200V機種の電動機には温度ヒューズが内蔵されております。

誤配線・異電圧・高温空気での使用・過負荷運転など、電動機の温度が上昇すると温度ヒューズが作動し、ファンは停止しますが再起動はできません。

電動機焼損防止のため、定格電流にあった過負荷保護装置（サーマルリレー）・モータブレーカ・ヒューズ等を1台ごとに設置してください。

400V仕様品には、電動機に過負荷保護装置はついておりませんので、必ず過負荷保護装置を設置してください。

LFU4型

LFU4型消音ボックス付ラインファン

■LFU4型電動機特性一覧表 (NO.5~NO.7)

NO.	出力 kW	型式	電源		極数	始動方式	定格電流 A	定格回転速度 min ⁻¹	始動電流 A	軸受		絶縁 階級
			相	電圧						駆動側	反駆動側	
5	0.5	全閉形 IP40 (屋内)	三相	200V	6	じか入れ	4.0	950	23	6205ZZ	6204ZZ	E
	1.9				4		8.1	1410	52	6205ZZ	6204ZZ	
6	0.75				6		4.4	920	21	6206ZZ	6204ZZ	
	2.4				4		11.6	1420	73	6206ZZ	6204ZZ	
7	1.2				6		6.4	945	36.5	6306ZZ	6205ZZ	
	3.5				4		14.6	1420	103	6306ZZ	6206ZZ	

■配管（例）

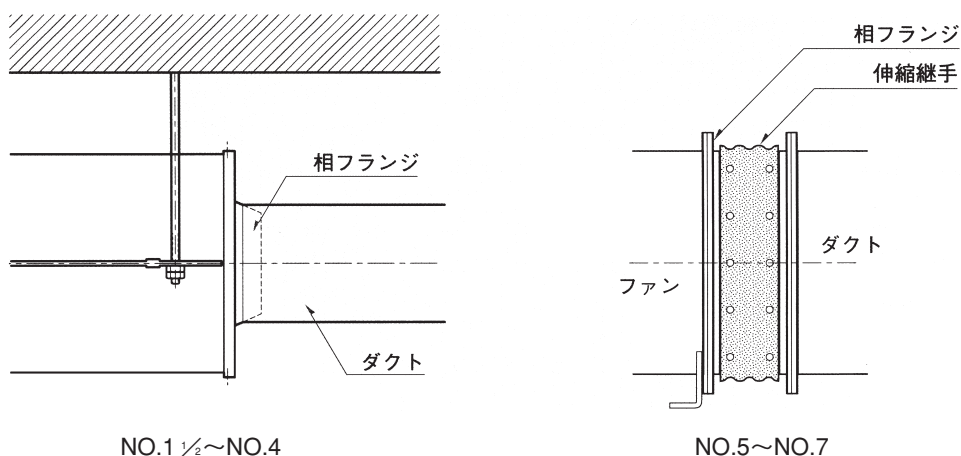
〈NO.1 ½～NO.4LFU4型の場合〉

消音ボックスと吸込・吐出しダクトとは附属の相フランジを介して接続してください。ダクト質量によって消音ボックスに過大な重量が加わらないようにしてください。

〈NO.5～NO.7LFU4型の場合〉

消音ボックスと吸込・吐出しダクトとは、キャンパスなどの伸縮継手を介して接続してください。

配管方法（吸込側、吐出し側とも）



NO.1 ½～NO.4

NO.5～NO.7

- ダクトの口径は消音ボックスの相フランジに合ったサイズのものを選定してください。消音ボックスの口径とダクトの口径が極端に異なる場合には騒音を発生したり、所定の性能が確保されない場合があります。特に吸込側のダクトには直管部を設けると共に（少なくとも口径の2倍以上）、消音ボックス吸込口でダクトの急な曲がりによって気流が絞られることのないようご注意ください。
- ファンは停止中に逆方向の風を受けると逆転します。逆転中に始動しますと、始動時間が長くなったり、単相機種で逆転の速度が速い場合には、逆転のまま運転してしまうこともあります。並列運転や自然風により、ファンが逆転しないよう、逆風を受ける配管は避けてください。逆風を受けるおそれがあるときは、配管中に逆止弁などを取付けてください。
- 大気を直接吸込む場合には、消音ボックス吸込口に必ず金網を取付け、手・体・頭髮さらには着衣・帽子などの異物がファンに吸込まれないようにしてください。当社では特別附属品として吸込金網付ベルマウス（NO.1 ½～NO.4）または、吸込金網（NO.5～NO.7）を用意しておりますのでご用命ください。