

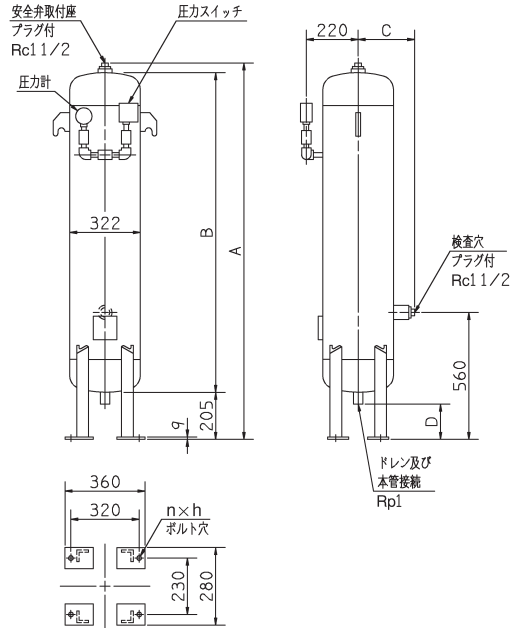
■特長

- ① PTL-05、PTL-10及びPTH-10型圧力空気槽は第二種圧力容器の規定に適合しているのので、安心して御使用いただけます。
- ② コンパクトな設計で、据付スペースが小さくてすみます。

■標準付属品

- 圧力計（弁付） ● 圧カスイッチ（弁付）
- ドレン弁（Rc1/2） ● 主配管接続用弁（Rc1）
- 耐圧証明書

■外形寸法図



単位：mm

型 式	A	B	C	D	n-h
PTL-05型	1041	764	227	163	4×φ20
PTL-10型	1701	1424			4×φ24
PTH-10型	1738	1464	226	166	

■標準仕様

型 式	PTL-05型	PTL-10型	PTH-10型
内 容 量	50L	100L	100L
最 高 使 用 圧 力	1.37MPa {14kgf/cm ² }		1.96MPa {20kgf/cm ² }
試 験 水 圧	2.06MPa {21kgf/cm ² }		2.94MPa {30kgf/cm ² }
乾 質 量	53kg	83kg	120kg
圧 力 ス イ ッ チ	型 式	PS-6N	
	ON-OFF圧力差	0.1~0.3MPa {1.0~3.1kgf/cm ² }	0.3~1.0MPa {3.1~10.2kgf/cm ² }
	始動圧力設定範囲	0.1~0.9MPa {1.0~9.2kgf/cm ² }	0.5~1.7MPa {5.1~17.3kgf/cm ² }
圧 力 計	P-ATE ¹ / ₄ ×60×2.5MPa		P-ATE ³ / ₈ ×100×4.0MPa
塗 装	内面：カラーエポシール 外面：下塗 NCプライマー 上塗 フタル酸樹脂エナメル塗料		
材 料	SS400		STPG370・SS400
適 合 法 規	第二種圧力容器		

注) 設定圧力可能範囲でポンプの始動圧力を設定することができます。
圧カスイッチの信号を解除するためには、設定の始動圧力値よりON-OFF差圧設定値以上の圧力上昇が必要です。