

# 呼水槽

## ■特長

- ①ボールタップ吐水口とオーバフロー、また、呼水槽壁面との間隔は十分あり水道を汚染する心配はありません。(平成9年、厚生省令第14号に適合)
- ②タンク材料は不燃材料の鋼板(板厚2.3mm)を使用しています。
- ③減水警報装置は貯水量が1/2に減水するまでに作動します。

## ■標準仕様

型 式	FPT-05型	FPT-10M型	FPT-10型	FPT-15型
有 効 水 量	50L	100L	100L	150L
材 料	SS			
板 厚	2.3mm			
質 量	15kg	28kg	35kg	48kg
塗 装	内面…下塗-エポキシ樹脂系ジンクリッチプライマ 上塗-変性エポキシ樹脂塗料 外面…下塗-NCプライマー 上塗-フタル酸樹脂エナメル塗料			
満減水警報方式	フロートスイッチ式			

## ■特殊仕様

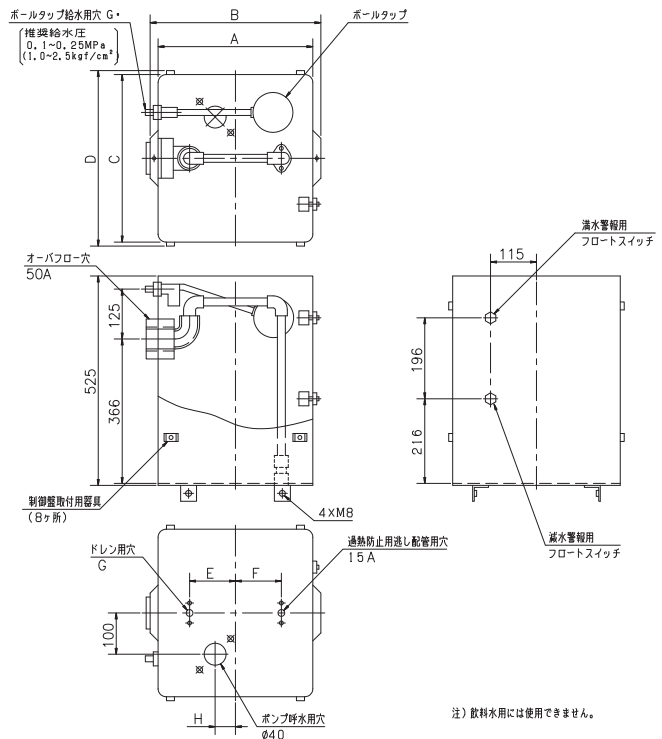
- 材料 ステンレス製
- 板厚 3.2mm
- 液面計付
- 満減水警報(電極式)
- 腐敗防止装置付

## ■FPT-05・10M

### ●適用ポンプユニット機名

ポンプ	ポンプユニット機名
陸 上	MEFU・FMDFU型
	MEFP・FMDFP型
	FSFU・FMSFU型
	FSFP・FMSFP型
	MCFU・MAFU・MSFU(410)型
	MCFP・MAFP・MSFP(410)型

### ●外形寸法図(標準仕様)



単位: mm

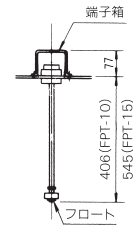
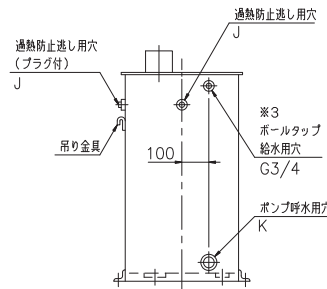
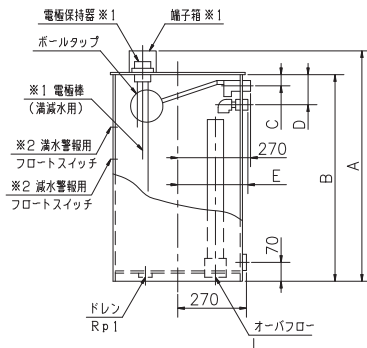
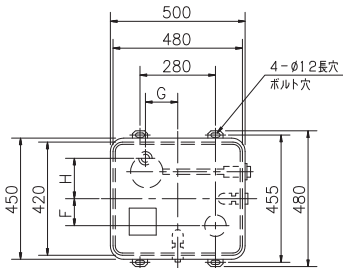
型 式	A	B	C	D	E	F	G	H	有効水量 L	質量 kg
FPT-05	390	426	400	420	120	120	15A	45	50	15
FPT-10M	515	551	600	620	147.5	182.5	25A	-17.5	100	28

## ■FPT-10・15型

### ●適用ポンプユニット機名

ポンプ	ポンプユニット機名
陸上	MSFU (415, 420) 型
	MSFP (415, 420) 型
	IBU・HBU型
	IBP型
	CNFU型
	MSBFU型

### ●外形寸法図 (標準仕様) 電極式



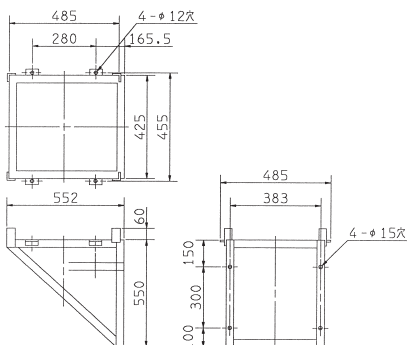
取付方法  
電極式の保持器  
を取外し、フロート  
を取付けてください。

単位：mm

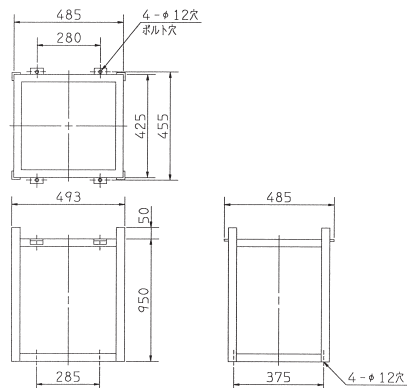
型 式	A	B	C	D	E	F	G	H	J	K	L	有効水量 L	質量 kg
FPT-10	859	780	30	85	255	100	120	150	Rp <sup>3</sup> / <sub>4</sub>	Rp <sup>1</sup> / <sub>2</sub>	Rp2	100	35
FPT-15	1129	1050	34	89	250	80	170	140	Rp1	Rp2	Rp3	150	48

### ■特別付属品 (FPT-10・15用)

#### ●壁掛形呼水槽架台



#### ●自立形呼水槽架台



### ●標準付属品及び標準仕様

ボールタップ、電極保持器<sup>※1</sup>、電極棒<sup>※1</sup> (満減水警報用) 及び端子箱<sup>※1</sup>、フロートスイッチ<sup>※2</sup>ドレン用スルース弁

注) ※1 呼水槽単体売り及びCNFU、MSBFU型の場合は※1付属の電極棒付となります (※2は付属されません)。

特別付属品 (呼水槽単体売り) の場合は電極棒が3本 (満水減水警報用) 付いています。減水警報の場合は2本の電極 (中、長) を使用し、減水警報の復帰は必ず手動復帰としてください。

※2 MSFU・P (415, 420)、IBU・P、HBU型の場合は※2付属のフロートスイッチ付となります (※1は付属されません)。

※3 推奨給水圧0.1~0.25MPa (1.0~2.5kgf/cm<sup>2</sup>) 飲料水用には使用できません。

### ●特殊仕様

フロート式 (呼水槽単体売り及びCNFU、MSBFU型の場合)

減水警報の検出器がフロート式の場合は、電極棒をフロート (別売) に変更してください。