

■用途

- ①水道圧の足りないご家庭の水道加圧用に
- ②三階建て以上のアパート、小規模ビルの給水に

■特長

- ①浸出性能基準適合
飲料水の高い安全性を確保しました。
- ②受水槽は、50Lから1000Lまで豊富な種類を用意しております。
- ③建築基準法に適合する受水槽も用意し、ご家庭以外の用途にもご使用いただけます。
(受水槽HPT-50GA、HPT-100GA型)
- ④ボールタップや吸込管等の必要な部品は一式同梱してありますので、簡単な配管と結線だけで運転できます。
- ⑤受水槽満水の場合、ポンプを自動停止させる低水位運転防止機構付（自動復帰）です。



家庭用

■受水槽仕様

受水槽型式	材 料	質量kg	ボールタップ	オーバーフロー	ドレン
HPT-05A(50L)	高密度 ポリ エチレン	9	20mm (G ³ / ₄) 複式 [適合規格：JIS B 2061]	塩ビ管・呼び 30接続可	1箇所 R1
HPT-10A(100L)		16			13mm (G ¹ / ₂) 複式 [適合規格：JIS B 2061]
HPT-30B(300L)		30	FRP		
HPT-30FA(300L)	33	20mm (G ³ / ₄) 複式 [適合規格：JIS B 2061]			
HPT-50FA(500L)	35			FRP	塩ビ管・呼び 40接続可
*HPT-50GA(500L)	70	FRP			
*HPT-100GA(1000L)	96		FRP	塩ビ管・呼び 40接続可	1箇所 Rp1

*建築基準法適合品・耐震仕様²/₃G

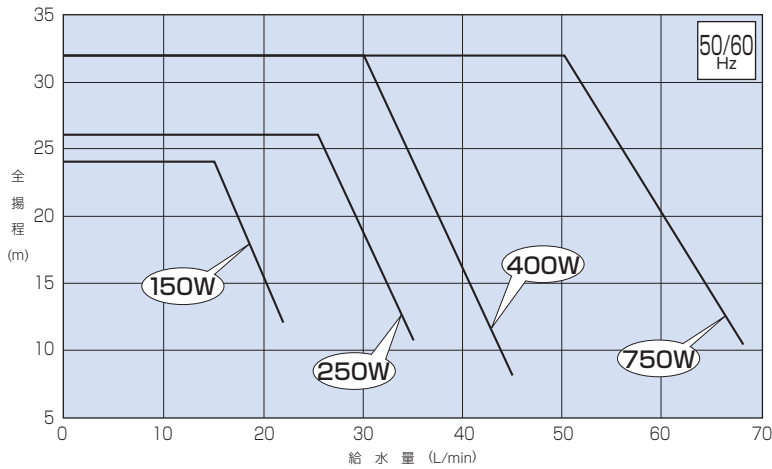
■受水槽ポンプ組み合わせ表

受水槽 材 料	受 水 槽 型 式	HPE型浅井戸用インバータポンプ					
		150W 単相	250W 単相	250W 三相	400W 単相	400W 三相	750W 三相
高密度	HPT-05A	●	●	●	●	●	—
ポリエ	HPT-10A	●	●	●	●	●	—
チレン	HPT-30B	●	●	●	●	●	—
FRP	HPT-30FA	●	●	●	●	●	●
	HPT-50FA	●	●	●	●	●	●
	HPT-50GA	●	●	●	●	●	●
	HPT-100GA	●	●	●	●	●	●

受水槽 材 料	受 水 槽 型 式	HPJS型浅井戸専用ジェットポンプ				
		250W 単相	250W 三相	400W 単相	400W 三相	750W 三相
FRP	HPT-30FA	●	●	●	●	●
	HPT-50FA	●	●	●	●	●
	HPT-50GA	●	●	●	●	●
	HPT-100GA	●	●	●	●	●

■選定図

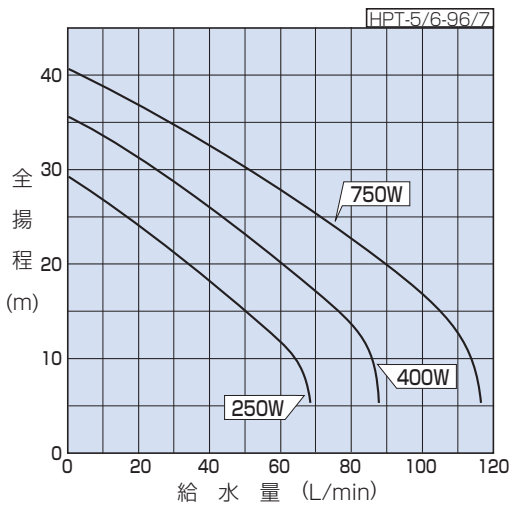
浅井戸用インバータポンプ仕様
HPT型受水槽＋HPE型



浅井戸専用ジェットポンプ仕様
HPT型受水槽＋HPJS型

※HPJS型は浸出性能基準には適合していません。

60Hz〔同期速度：3600min⁻¹〕





■仕様表

浅井戸用インバータポンプ仕様（HPT型受水槽＋HPE型）

機名	電源 V	電動機 呼び 出力 W	消費 電力 W	定格 電流 A	要 目		設定圧力※1 標準一強モード m	停止 水量 L/min	吐出し フランジ 口 径 (mm)	質 量 kg
					給水量 L/min	全揚程 m				
20HPE0.15S	単相100	150	245	3.8	15	24	22-25	1.5	Rc 3/4 (20)	17
25HPE0.25S			390	5.6	25.5	26	24-27		Rc1 (25)	17.5
25HPE0.25	三 相 200	250	380	1.5					30	32
32HPE0.4S	単相100	400	595	8.3	30	32	30-33			
32HPE0.4	三 相 200		565	2.2					20	
32HPE0.75		750	895	3.4	50	32	30-33			

※1 設定圧力とは、ポンプ吐出し圧力の最大値を示します。

浅井戸専用ジェットポンプ仕様（HPT型受水槽＋HPJS型）

機名	電源 V	電動機 呼び 出力 W	消費 電力 W	定格 電流 A	要 目			標準 押上 高さ m	始動圧力 選定範囲 kPa {kgf/cm ² }	停止 水量 L/min	吐出し フランジ 口 径 (mm)	質 量 kg
					給水量 L/min	吸上 高さ m	全揚程 m					
25×25HPJS6.25S	単相100	250	580	6.5	56	1	13	12	120~160 {1.2~1.6}	2.5	Rc1	32.5
25×25HPJS6.25	三 相 200		530	1.9								30.5
32×25HPJS6.4S	単相100	400	850	8.9	77	1	15	14	140~180 {1.4~1.8}	2.5	Rc1	39.0
32×25HPJS6.4	三 相 200			2.9								46.0
32×25HPJS6.75B		750	1150	5.6	92	19	18	180~240 {1.8~2.4}				

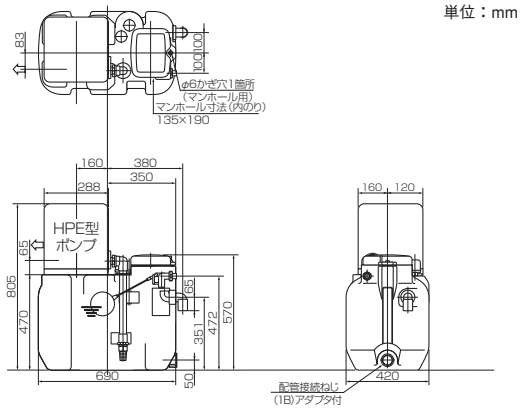
注) HPJS型は浸出性能基準には適合していません。



浅井戸用ポンプ仕様 (HPT型受水槽+HPE型)

●高密度ポリエチレン製受水槽付

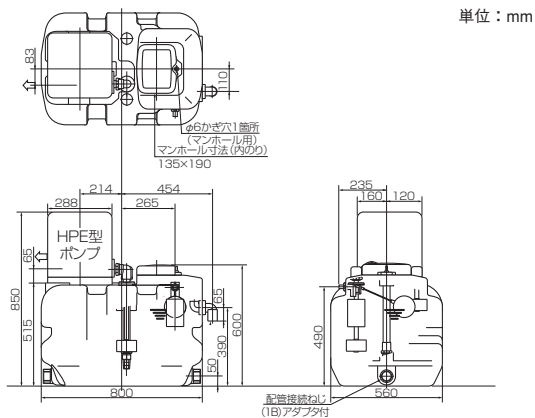
HPT-05A型 50L



単位：mm

- 受水槽質量/9kg (ポンプ質量は含みません。)
- 受水槽保有水量/75L (ボールタップ停止位置)
- ボールタップ/20mm (G3/4) 複式
[日本工業規格JIS B 2061 規格品]
- オーバーフロー管 (30A)
- ドレン (R1)

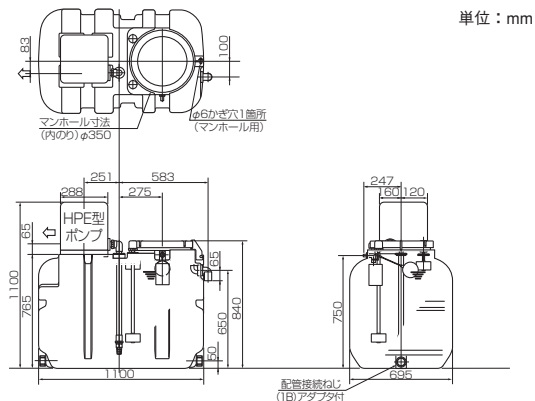
HPT-10A型 100L



単位：mm

- 受水槽質量/16kg (ポンプ質量は含みません。)
- 受水槽保有水量/123L (ボールタップ停止位置)
- ボールタップ/13mm (G1/2) 複式
[日本工業規格JIS B 2061 規格品]
- オーバーフロー管 (30A)
- ドレン (R1)

HPT-30B型 300L



単位：mm

- 受水槽質量/30kg (ポンプ質量は含みません。)
- 受水槽保有水量/381L (ボールタップ停止位置)
- ボールタップ/13mm (G1/2) 複式
[日本工業規格JIS B 2061 規格品]
- オーバーフロー管 (30A)
- ドレン (R1)

●FRP製受水槽付

HPT-30FA型 300L

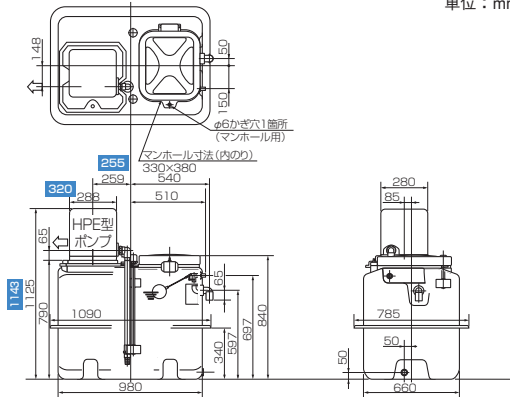
- 受水槽質量/33kg (ポンプ質量は含みません。)
- 受水槽保有水量/321L (ボールタップ停止位置)
- ボールタップ/13mm (G1/2) 複式

[日本工業規格JIS B 2061 規格品]

- オーバーフロー管 (30A)
- ドレン (Rp1)

内数値はHPE型 (750W) の寸法です。

単位: mm



HPT-50FA型 500L

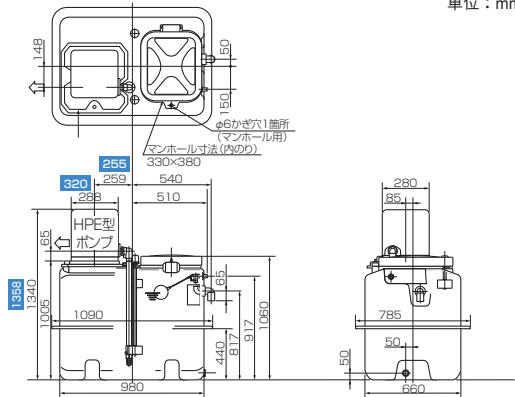
- 受水槽質量/35kg (ポンプ質量は含みません。)
- 受水槽保有水量/486L (ボールタップ停止位置)
- ボールタップ/13mm (G1/2) 複式

[日本工業規格JIS B 2061 規格品]

- オーバーフロー管 (30A)
- ドレン (Rp1)

内数値はHPE型 (750W) の寸法です。

単位: mm



家庭用

●FRP製 (建築基準法適合品) 受水槽付 耐震仕様2/3G

HPT-50GA型 500L

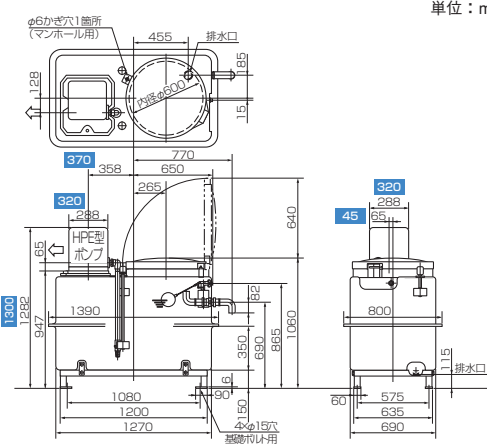
- 受水槽質量/70kg (ポンプ質量は含みません。)
- 受水槽保有水量/492L (ボールタップ停止位置)
- ボールタップ/20mm (G3/4) 複式

[日本工業規格JIS B 2061 規格品]

- オーバーフロー管 (40A)
- ドレン (Rp1)

内数値はHPE型 (750W) の寸法です。

単位: mm



HPT-100GA型 1000L

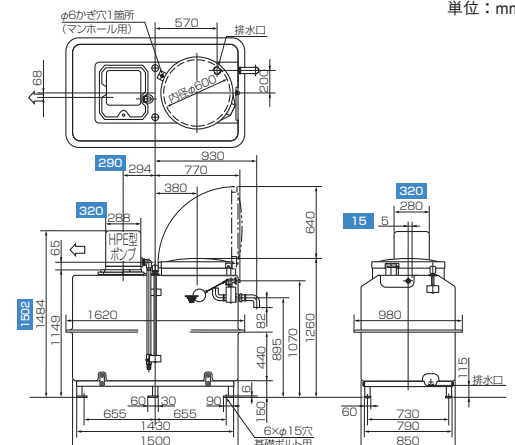
- 受水槽質量/96kg (ポンプ質量は含みません。)
- 受水槽保有水量/975L (ボールタップ停止位置)
- ボールタップ/20mm (G3/4) 複式

[日本工業規格JIS B 2061 規格品]

- オーバーフロー管 (40A)
- ドレン (Rp1)

内数値はHPE型 (750W) の寸法です。

単位: mm

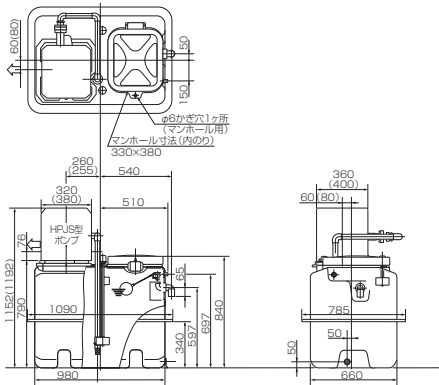


浅井戸専用ジェットポンプ仕様 (HPT型受水槽+HPJS型) ※HPJS型は浸出性能基準には適合していません。

●FRP製受水槽付

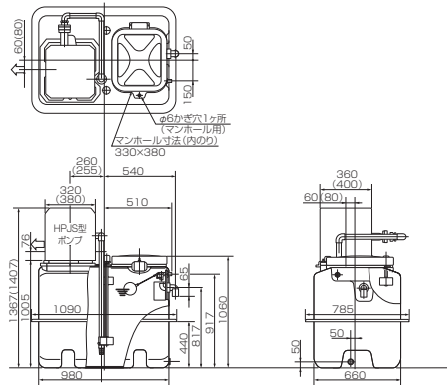
HPT-30FA型 300L

- 受水槽質量/33kg (ポンプ質量は含みません。)
- 受水槽保有水量/321L (ボールタップ停止位置)
- ボールタップ/13mm (G1/2) 複式
[日本工業規格JIS B 2061 規格品]
- オーバーフロー管 (30A)
- ドレン (Rp1)



HPT-50FA型 500L

- 受水槽質量/35kg (ポンプ質量は含みません。)
- 受水槽保有水量/486L (ボールタップ停止位置)
- ボールタップ/13mm (G1/2) 複式
[日本工業規格JIS B 2061 規格品]
- オーバーフロー管 (30A)
- ドレン (Rp1)



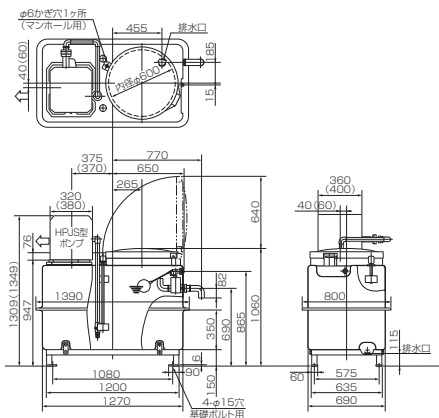
併記してある数値は250W機種 (400・750W機種) を示します。

家庭用

●FRP製 (建築基準法適合品) 受水槽付 耐震仕様²/3G

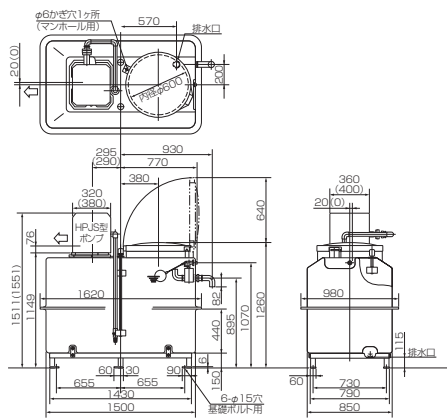
HPT-50GA型 500L

- 受水槽質量/70kg (ポンプ質量は含みません。)
- 受水槽保有水量/492L (ボールタップ停止位置)
- ボールタップ/20mm (G3/4) 複式
[日本工業規格JIS B 2061 規格品]
- オーバーフロー管 (40A)
- ドレン (Rp1)



HPT-100GA型 1000L

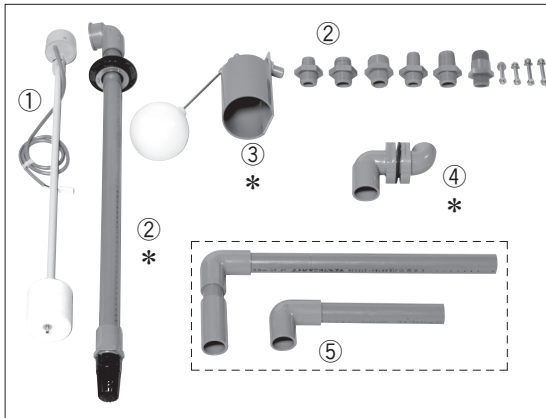
- 受水槽質量/96kg (ポンプ質量は含みません。)
- 受水槽保有水量/975L (ボールタップ停止位置)
- ボールタップ/20mm (G3/4) 複式
[日本工業規格JIS B 2061 規格品]
- オーバーフロー管 (40A)
- ドレン (Rp1)



併記してある数値は250W機種 (400・750W機種) を示します。



■受水槽標準付属品



●付属品一式

- ①フロートスイッチ
フロートスイッチ一式
- ②吸込管セット
特殊ニップル（20A×2、25A×2、32A×2）、吸込エルボ、ゴムブッシュ、吸込管バルブ用ソケット、ストレーナ、パッキン
- ③ボールタップ
ボールタップ一式、防波管
- ④オーバフロー
オーバフロー管一式
- ⑤HPJS型専用吸込管セット
吸込管一式（FRP製受水槽のみ）

特記

1. *印ゴムブッシュ・ボールタップ・オーバフロー管は受水槽型式により、多少形状が異なります。
2. ⑤はHPJS型に使用し、HPE型には使用しません。（FRP製受水槽のみ付属）

3. 写真の内容とは別に受水槽型式により下記のものも付属します。
 - a. ドレン管用アタッチメント
：HPT-05A型、HPT-10A型、HPT-30B型
 - b. 点検ふた用固定金具：HPT-30B型

■特別付属品（オプション）

●HPT型アダプタセット（HPN型/HPF型からHPE型への取替え用）

型 式	適用受水槽
ADPT-30E	HPT-05A、HPT-10A、HPT-30A、HPT-30B、HPT-30F、HPT-30FA、HPT-50F、HPT-50FA、HPT-50G、HPT-50GA、HPT-100G、HPT-100GA

●HPT型アダプタセット（HPA型からHPE型への取替え用）

型 式	適用受水槽
ADPE	HPT-05、HPT-05A、HPT-10、HPT-10A、HPT-30、HPT-30A、HPT-30B、HPT-30F、HPT-30FA、HPT-50F、HPT-50FA、HPT-50G、HPT-50GA、HPT-100G、HPT-100GA



●受水槽固定金具（4個1組）

型 式	適用受水槽
GK-10	HPT-05A、HPT-10A、HPT-30B、HPT-30FA、HPT-50FA



●満水警報器

型 式	適用受水槽
MK-10	HPT-05A、HPT-10A、HPT-30B
MK-20	HPT-30FA、HPT-50FA、HPT-50GA、HPT-100GA



●受水槽専用架台

型 式	適用受水槽
TK-50	HPT-50GA
TK-100	HPT-100GA

家庭用