

■適用機種

機名		チェッキ弁型式	標準仕様				公共建築工事標準仕様		
			VCSD(10)型	NCV(10)型	CV(20)型	CVRS(10)型 (ハンマーソフト チェッキ弁)	SCV(20)型 (スモレンスキ チェッキ弁)	CVRS(10)型 (ハンマーソフト チェッキ弁)	SCV(20)型 (スモレンスキ チェッキ弁)
陸上消火 ポンプ	ユニット	MEFU	●	—	—	—	—	●	—
		50×40~65×50FMSFU	●	—	—	—	—	●	—
		50MCFU	●	—	—	—	—	●	—
		40MSFU (410型)	●	—	—	—	—	●	—
		FMDFU	—	●	—	—	—	●	—
		FSFU	—	●	—	—	—	●	—
		65・125MCFU	—	●	—	—	—	●	—
		MAFU	—	●	—	—	—	●	—
		80・100MSFU (410型)	—	●	—	—	—	●	—
	IBU	—	●	—	—	—	●	—	
	HBU	—	—	—	—	●※1	—	●	
	圧空気 槽付ユニ ット	MEFP	—	●	—	—	—	●	—
		50×40~65×50FMSFP	—	●	—	—	—	●	—
		FMDFP	—	—	—	●	—	●	—
		FSFP	—	●	—	—	—	●	—
		65MCFP	—	●	—	—	—	●	—
		125・150MCFP	—	—	—	●※1	—	●	—
		MAFP	—	●	—	—	—	●	—
		80MSFP (410型)	—	●	—	—	—	●	—
		100MSFP (410型)	—	—	—	●※1	—	●	—
		80×50~100×80IBP	—	●	—	—	—	●※2	—
	基本型	MSFP (415型)	—	—	—	●※1	—	●	—
		MSFP (420型10K用)	—	—	—	●※1	—	●	—
		MSFP (420型20K用)	—	—	—	—	●※1	—	●
		MEFF	—	●	—	—	—	—	—
		FMSF	—	●	—	—	—	—	—
		F MDF	—	●	—	—	—	—	—
		FSF	—	●	—	—	—	—	—
		MCF・MAF・MSF (410型)	—	●	—	—	—	—	—
	エンジン 電動機 両駆動形	IBF	—	●	—	—	—	—	—
		HBF	—	—	—	—	●	—	—
		MSF (415型)	—	●	—	—	—	—	—
		MSF (420型10K用)	—	●	—	—	—	—	—
水中消火 ポンプ	ユニット	MSF (420型20K用)	—	—	●	—	—	—	—
		MCFU	—	●	—	—	—	●	—
		MAFU	—	●	—	—	—	●	—
	基本型	MSFU (410型)	—	●	—	—	—	●	—
		40・50BMSPU	●	—	—	—	—	●	—
基本型	65BMSPU	—	●	—	—	—	●	—	
	80BMSPU	—	●	—	—	—	●	—	
基本型	BMSPF	—	●	—	—	—	—	—	
	BMSF	—	●	—	—	—	—	—	

注) ※1 公共建築工事標準仕様の場合も標準で対応できます。
 ※2 吐出し口径が50→80・80→125へアップになります。

チェック弁

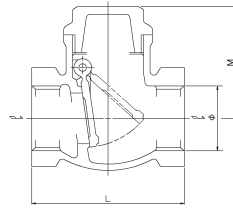
■VCSD(10)型チェック弁

●仕様

構造	スイング式	
接続	ねじ込み	
取扱液	清水0~120℃	
最高使用圧力	1.37MPa{14kgf/cm ² }	
材料	本体	CAC406※
	弁体	CAC406

※材料JIS規格番号：JIS H 5111

●外形寸法図



単位：mm

型式	口径φ	L	M	質量kg
VCSD(10)-40	Rc1 1/2	91	62	0.9
VCSD(10)-50	Rc2	109	70	1.2

■NCV(10)型チェック弁

●仕様

構造	スイング式	
フランジ	JIS 10K R.F 並形	
取扱液	清水0~80℃	
最高使用圧力	1.37MPa{14kgf/cm ² }	
材料	本体	FC200※
	弁体	FC200

※材料JIS規格番号：JIS G 5501

●外形寸法図

図1

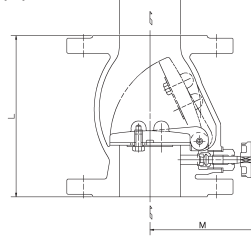
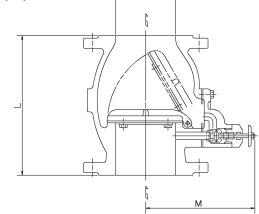


図2



単位：mm

型式	口径φ	L	M	質量kg	図
NCV(10)-40	40	145	100	6	1
NCV(10)-50	50	160	105	8	
NCV(10)-65	65	175	110	9	
NCV(10)-80	80	185	126	12	
NCV(10)-100	100	230	141	16	
NCV(10)-125	125	255	157	24	
NCV(10)-150	150	290	179	32	
NCV(10)-200	200	390	275	80	2

注) 吐出し側口径は弁体挿入のため呼び径と多少寸法が異なります。

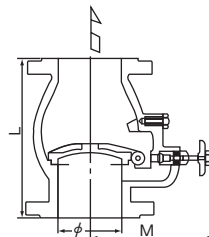
■CV(20)型チェック弁

●仕様

構造	スイング式	
フランジ	JIS 20K R.F	
取扱液	清水0~120℃	
最高使用圧力	2.75MPa{28kgf/cm ² }	
材料	本体	FCD-S※
	弁体	CAC406
	弁座	CAC406

※材料JIS規格番号：JIS G 5502

●外形寸法図



単位：mm

型式	口径φ	L	M	質量kg
CV(20)-125	125	340	255	72
CV(20)-150	150	390	285	105
CV(20)-200	200	440	330	160

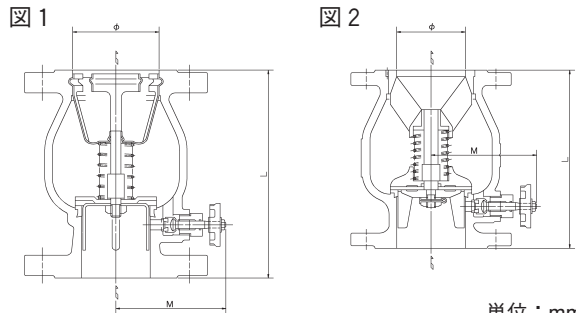
■CVRS(10)型チェック弁

●仕様

構造	リフト式 (衝撃吸収式)	
フランジ	JIS 10K R.F 並形	
取扱液	清水0~80℃	
最高使用圧力	1.37MPa{14kgf/cm ² }	
材料	本体	FC200※
	弁体	SUS304 (口径125・150はFC150)
	弁座	CAC406

※材料JIS規格番号：JIS G 5501

●外形寸法図



単位：mm

型式	口径φ	L	M	質量kg	図
CVRS(10)-40	40	160	98	6	1
CVRS(10)-50	50	180	103	7	
CVRS(10)-65	65	200	108	9	
CVRS(10)-80	80	210	131	12	
CVRS(10)-100	100	215	137	16	
CVRS(10)-125	125	255	151	28	2
CVRS(10)-150	150	280	165	37	
CVRS(10)-200	200	415	209	86	

■SCV(20)型チェック弁

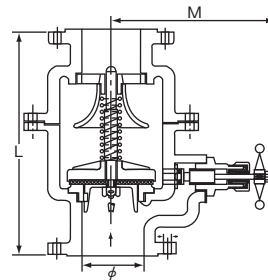
(スモレンスキチェック弁)

●仕様

構造	リフト式 (衝撃吸収式)	
フランジ	JIS 20K R.F	
取扱液	清水0~80℃	
最高使用圧力	2.75MPa{28kgf/cm ² }	
材料	本体	FCD-S※
	弁体	FCD450
	弁座	CAC406

※材料JIS規格番号：JIS G 5502

●外形寸法図



単位：mm

型式	口径φ	L	M	質量kg
SCV(20)-100	100	455	247	70
SCV(20)-125	125	505	271	107
SCV(20)-150	150	560	292	136
SCV(20)-200	200	650	430	207