

■特長

①「改正基準」に対応

平成9年6月30日付消防庁告示第8号で改正された「加圧送水装置の基準」に対応しています。また（一財）日本消防設備安全センターの認定品です。

②使いやすさを追求

ポンプ性能試験装置の流量表示、電流値及び電圧値を制御盤面でデジタル表示します。また、故障の場合も警報内容を区別して検出し、制御盤の7SEG表示板に警報コードで表示。万ーの場合にも対応が早くなります。

注) 水中消火ポンプは、所轄消防機関によりその運用が異なりますので、計画の際は、消防機関への確認が必要となります。



■ユニット標準仕様

		BMSPU型	BMSFU型	
口	径	40・50・65mm	80mm	
設	置 場 所	ユニット部：屋内 ※1		
取	扱 液	清水：0～40℃ ※2		
ポ	ン プ 水 没 最 大 水 深	10m		
ポ	構	クローズド		
		羽 根 車 軸 受	ブシュ：4段以上のみ	ブシュ
	材	ケーシング	SUS304	FC200
		羽 根 車	SUS304	CAC406
		主 軸	SUS431	SUS420J2
ブ シ ュ	SiC/NBR	CAC406(単段は特殊合金)		
電	動 機 ※3	相・極数	三相・2極	
		電 圧	200V	
		形 式	キャンド	
		ケ ー ブ ル	2PNCT	
ポ		差圧式・定格吐出し量測定用（流量調整弁・開閉弁含む） 吐出し量の表示は、制御盤面にデジタル表示		
バル	ブ 類	主配管用止水弁		
		主配管用逆止弁		
		40・50mm：ボールバルブ（開閉位置表示ハンドル付 ねじ込み）	65・80mm：内ねじ式（開閉位置表示付 フランジJIS10K）	
		40・50mm：スイング式（流れ方向表示付 ねじ込み）	65・80mm：スイング式（流れ方向表示付 フランジJIS10K）	

※1 周囲温度0～40℃、相対湿度85%以下（結露しないこと）、標高1000m以下、腐食性及び爆発性ガス、蒸気がないこと。

※2 清水とは水道水、工業用水、井戸水で、pH5.8～8.6、塩素イオン濃度200mg/L以下、遊離残留塩素濃度1mg/L以下のものを意味します。

※3 電圧変動：±10%以内・周波数変動：±1%以内・電圧、周波数の同時変動：双方絶対値の和が10%以内。ただし、いずれの場合も電動機の特性、温度上昇などは定格値に準じません。

注) 設置：縦置き専用（横置き使用不可。）

■機名説明

80	BMSFU	2	5	11	E
①		②	③	④	⑤
①口径(mm) ②機種記号(型式)※ ③段数					
④周波数(5：50Hz、6：60Hz) ⑤出力(kW)					
⑥判別記号					
※BMSFU：ユニット					

●制御盤標準仕様

項目		仕様	
型式		EPM2-A2[kW]D	EPM2-A2[kW]S
電源		三相 200V	
電動機出力		2.2~7.5kW	11~15kW
電動機始動方式		じか入れ	スターデルタ始動
始動条件	自動	外部信号（消火栓始動リレー又は遠隔始動用スイッチ）による始動	
	手動	盤面の押ボタンスイッチによる始動	
表示	表示灯	電源（白）、運転（赤）、停止（緑）、電動機過電流（橙）、消火水槽減水（橙）	
	デジタル	電圧値※1、電流値※1、吐出し量※1、警報コード	
外箱	材料	SECC	
	塗装色	マンセル値5Y7/1（メラミン樹脂焼付塗装）	
外部信号		運転、電動機過電流、消火水槽満水・減水、補助高置水槽満水・減水（無電圧a接点）、停電検出（無電圧C接点）	
盤内電線		600Vビニル絶縁電線（IV）又は同等以上	
構造及び性能※2		一般構造「消防庁告示8号（加圧送水装置の基準）による第1種及び第2種以外」	

※1. この表示は盤面の▲▼ボタンを操作することにより順番に表示されます。

※2. 耐火構造又は不燃材で区画され、火災等の災害による被害を受けるおそれのない場所に設置してください。

■標準附属品

●主配管用止水弁	●主配管用逆止弁	●フレキシブルパイプ	●吐出し短管	●連成計
●ポンプ性能試験装置	●試験配管用流量調整弁	●試験配管用一次側開閉弁	●台板（曲管付）	
●自動空気抜弁（ポンプ本体取付済み）	●自動空気抜弁（地上用）	●水中ケーブル（10m）	●ケーブルバンド ③	
●相フランジ（ボルト・パッキン付）※（5組）	●基礎ボルト（1式）	●地上用銘板	●制御盤	
●ユニット配管（1組）	●フロートスイッチ EF-4A ②			

※ 相フランジ（ユニット入口及び出口・ポンプ吐出し・曲管出口・台板入口）

○内の数字は個数を示します。

■ユニット特殊仕様（下記以外の特殊仕様はその都度お問合せください。）

変更項目	変更内容	
電動機電圧	異電圧 400V	
バルブ類	主配管用止水弁	JIS規格品 10K 外ねじ式 ※1
	主配管用逆止弁	ハンマーソフトチェック弁（フランジ JIS 10K） ※2
連成計	φ100・赤指針付	
ユニット	フレキシブルパイプ長さ	変更
	塗装色	指定

※1 ポンプ吐出し口径がφ40の場合は、吐出し異径短管、フレキシブルパイプ、止水弁、逆止弁の口径がφ50となり、逆止弁はスイング式フランジとなります。

またポンプ吐出し口径がφ50の場合は、逆止弁はスイング式フランジとなります。

※2 ポンプ吐出し口径がφ40、φ50の場合止水弁は、内ねじ式フランジ（開閉位置表示付）となります。

●制御盤特殊仕様

制御盤※1 （標準仕様EPM2-A型に右記の内容を追加します。）	項目	電動機過電流 消火水槽満水・減水警報 補助高置水槽満水・減水警報 欠相検知、停電検出	進相 コンデンサ付	24V操作式 ・ 表示灯電源 回路付	消火栓 始動リレー盤 ※2
	盤型式				
EPM2-B		●		●	
EPM2-D		●			●
EPM2-A <sup>Y/z</sup>		●	●		
EPM2-B <sup>Y/z</sup>		●	●	●	
EPM2-D <sup>Y/z</sup>		●	●		●

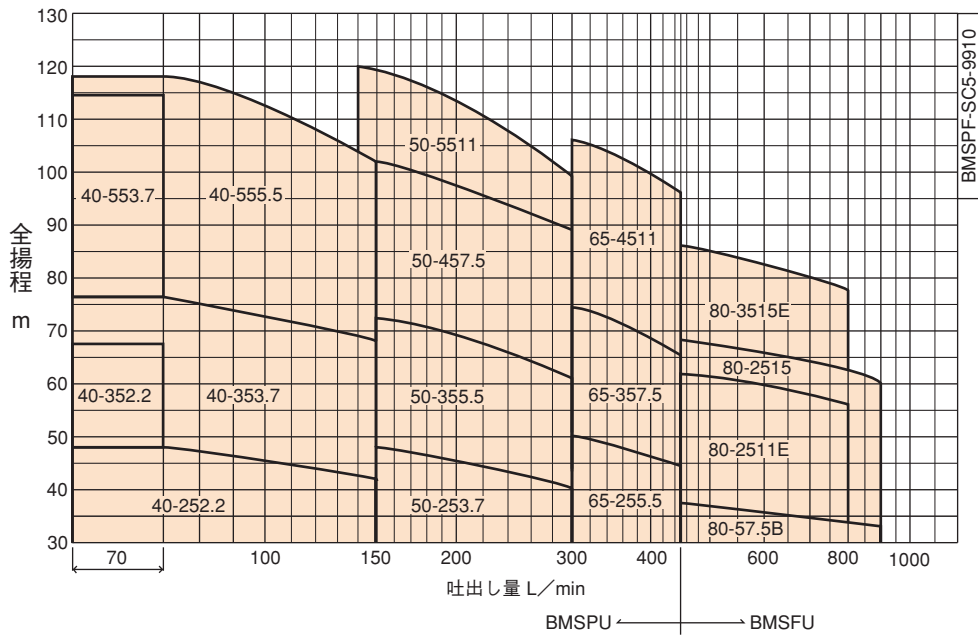
注) 1. ※1 この他、多くのバリエーション項目の追加も対応致します。追加項目により、ユニットに搭載できない場合があります。

2. ※2 始動リレー盤は、別置きとなります。（ユニットに搭載できません。）

3. □は400Vを除く。

■選定図

50Hz〔同期速度：3000min<sup>-1</sup>〕



■要目表

●BMSPU・BMSFU型

機名	口径 mm	出力 kW	定格全揚程 (m)														締切 全揚程 m														
			屋内消火栓						屋外消火栓		スプリンクラー																				
			2号		広範囲型2号		1号・易操作性1号		1個		2個		小区画型			標準・高感度・側壁型															
			1個	2個	1個	2個	1個	2個	1個	2個	4個(特別)	8個	12個	3個	5個	8個		10個													
70 L/min		140 L/min		90 L/min		180 L/min		150 L/min		300 L/min		400 L/min		800 L/min		240 L/min		480 L/min		720 L/min		270 L/min		450 L/min		720 L/min		900 L/min			
40 BMSPU 252.2	40	2.2	48	43	46.5		42																							52.5	
40 BMSPU 352.2		2.2	67.5																											76	
40 BMSPU 353.7		3.7	76.5	69	74.5		68																							81	
40 BMSPU 553.7		3.7	114.5																												128
40 BMSPU 555.5		5.5	118	104.5	114		103																								131
50 BMSPU 253.7	50	3.7				46.5	48	40				43					41.5													53.5	
50 BMSPU 355.5		5.5				70	72.5	61				66					63.5													82	
50 BMSPU 457.5		7.5				100	102.5	89				95					92													114	
50 BMSPU 5511		11		120		115	118	99.5				108					104													130	
65 BMSPU 255.5	65	5.5						50.5	46.5								44.5													58	
65 BMSPU 357.5		7.5						74.5	69								65.5													87	
65 BMSPU 4511		11							106	99								96												118	
80 BMSFU 57.5B	80	7.5									33.5		37	34.5			37.5	34.5	32.5											41	
80 BMSFU 2511E		11									56		62	58			62.5	58											68		
80 BMSFU 2515		15									62.5		67.5	64.5			68	64.5	60											75	
80 BMSFU 3515E		15									77		85.5	79.5			86	79.5												93	

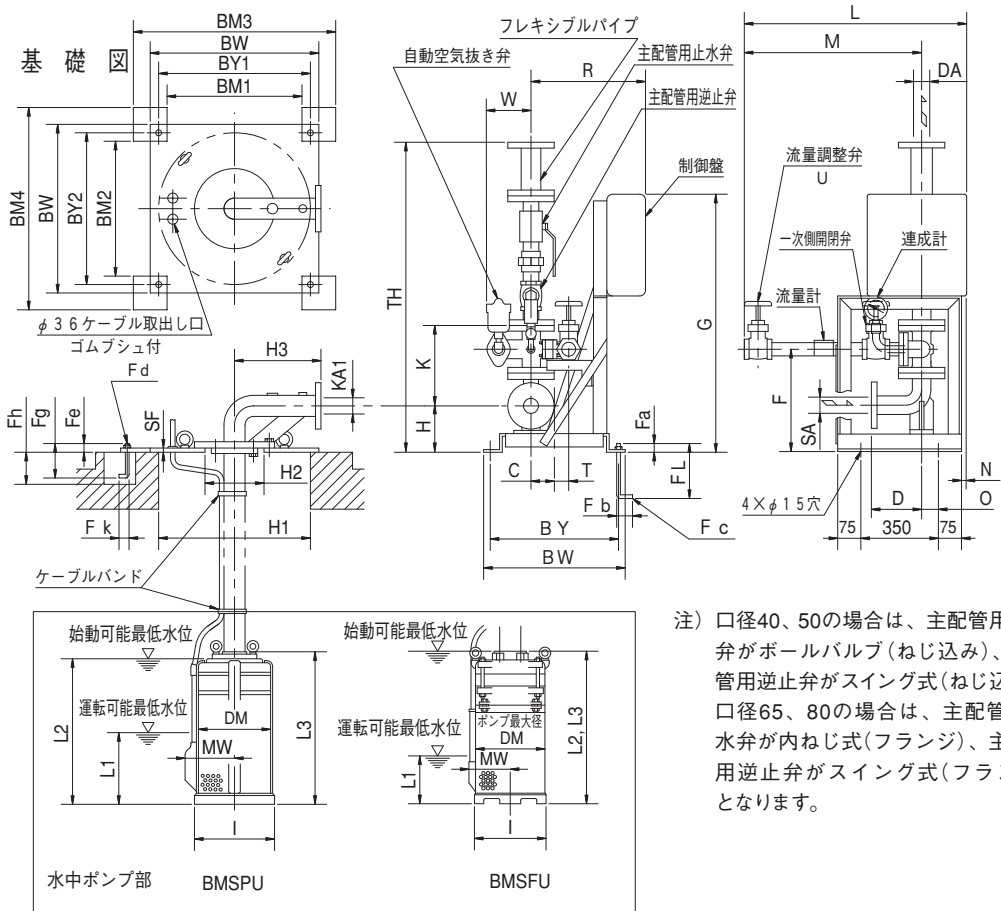
■テクニカルデータ

●BMSPU・BMSFU型

機名	形式	電動機			流量計型式	認定型式番号	
		封入液 プロピレン リコール 水溶液 (L)	軸封	その他		ユニット型	
40 BMSPU 252.2	キャンド	0.5	オイルシール サンドスリング	電動機特性を参照 願います。	FA2-25	PUC1-06-02	
40 BMSPU 352.2		0.5					
40 BMSPU 353.7		0.54					
40 BMSPU 553.7		0.54					
40 BMSPU 555.5		1.37					
50 BMSPU 253.7		0.54					
50 BMSPU 355.5		1.37					
50 BMSPU 457.5		1.38					
50 BMSPU 5511		1.4					
65 BMSPU 255.5		1.37					
65 BMSPU 357.5		1.38					
65 BMSPU 4511		1.4					
80 BMSFU 57.5B		0.94			オイルシール サンドカラー	FA2-50	PUC4-06 PUC4-06-01 PUC4-06 PUC4-06-01
80 BMSFU 2511E		1.312					
80 BMSFU 2515	1.32						
80 BMSFU 3515E	1.32						

電動機  
駆動形

■外形寸法図



注) 口径40、50の場合は、主配管用止水弁がボールバルブ(ねじ込み)、主配管用逆止弁がスイング式(ねじ込み)、口径65、80の場合は、主配管用止水弁が内ねじ式(フランジ)、主配管用逆止弁がスイング式(フランジ)となります。

●台板・基礎ボルト寸法表

単位：mm

機名	台板											マンホール径
	SF	H2	H3	BM1	BM2	BM3	BM4	BW	BY1	BY2	KA1	
40BMSPU	12	160	230	340	340	560	560	450	400	400	40	400
50BMSPU	12	200	280	440	440	660	660	550	500	500	50	500
65BMSPU	12	200	280	440	440	660	660	550	500	500	65	500
80BMSFU	16	235	330	540	540	760	760	650	600	600	80	600

機名	基礎ボルト					台板質量 kg
	Fd	Fe	Fg	Fh	Fk	
40BMSPU	M12	32	160	180	50	24
50BMSPU	M12	32	160	180	50	36
65BMSPU	M12	32	160	180	50	36
80BMSFU	M16	39	200	220	63	63

●寸法表

単位：mm

機名	口径 DA・SA	段数	出力 kW	ポンプ部						ユニット部							
				I	MW	DM	L3	L1	L2	質量 kg	C	D	K	F	G	H	L
40BMSPU252.2	40	2	2.2	215	125	195	506	200	478	35	50	155	235	310	805	140	678
40BMSPU352.2		3	546				518		38								
40BMSPU353.7		3	621				593		47								
40BMSPU553.7		5	701				673		53								
40BMSPU555.5		5	734				706		65								
50BMSPU253.7	50	2	3.7	250	125	195	583	200	553	45	60	195	240	330	805	155	678
50BMSPU355.5		3	656				626		60								
50BMSPU457.5		4	734				704		70								
50BMSPU5511		5	830				800		88								
65BMSPU255.5	65	2	5.5	250	147	225	639	200	602	58	60	200	259	352	805	165	678
65BMSPU357.5		3	725				688		69								
65BMSPU4511		4	829				792		88								
80BMSFU57.5B	80	1	7.5	275	157	355	360	250	686	103	100	220	325	420	990	190	853
80BMSFU2511E		2	862				862		134								
80BMSFU2515		2	931				931		146								
80BMSFU3515E		3	1011				1011		164								

機名	ユニット部															質量 kg													
	M	N	O	R	T	U	W	TH	BY	BW	Fc	FL	Fa	Fb	Z														
40BMSPU252.2	543	15	45	335	70	Rc1	166	984	380	410	M12	160	32	50	15	90													
40BMSPU352.2						Rc1 1/4		1069									95												
40BMSPU353.7																		Rc1 1/2	1029	110									
40BMSPU553.7																					1069	95							
40BMSPU555.5																							1029	110					
50BMSPU253.7				698														15	65	430	60	Rc2	1143	360	400	250	39	125	
50BMSPU257.5						525		135																					
50BMSPU355.5																	1069												95
50BMSPU457.5																													
50BMSPU5511				1069													95												

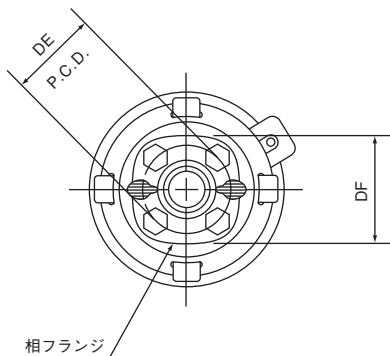
□ は、ポンプ最大直径部の寸法を記載しています。

電動機  
駆動形

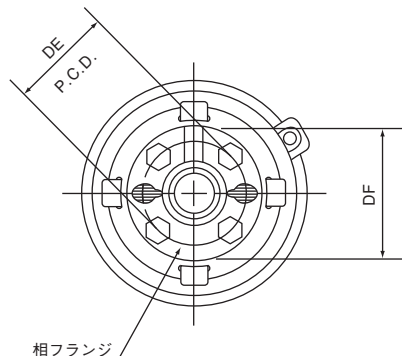
●フランジ

	機名	口径	段数	ポンプ吐出し			台板 (曲管)	ユニット入口 JIS10K
				図	DF	DE		
BMSPU	40BMSPU252.2	40	2	A	116	105	F.F	R.F並形
	40BMSPU352.2		3					
	40BMSPU353.7		3					
	40BMSPU553.7		5					
	40BMSPU555.5		5					
	50BMSPU253.7	50	2	A	116	105		
	50BMSPU355.5		3					
	50BMSPU457.5		4					
	50BMSPU551.1		5					
	65BMSPU255.5	65	2	B	150	120		
	65BMSPU357.5		3					
65BMSPU451.1	4							
BMSFU	80BMSFU57.5B	80	1	JIS10K R.F薄形				
	80BMSFU2511E		2	JIS10K R.F並形				
	80BMSFU2515		2					
	80BMSFU3515E		3					

●ポンプ吐出しフランジ寸法



A 図



B 図

