

■用途

吸上げ高さ8mまでの浅井戸用

■特長

- ①吐出し方向選択可能
 - ・吐出し配管を3方向から選択可能にしました。
- ②軽量化
 - ・ポンプの一部が樹脂製により軽量です。
- ③浸出性能基準適合品
 - ・飲料水供給に適した、より高い安全性を確保しました。

■標準仕様

設置場所	屋内・屋外 ※1	
取扱液	清水：0～40℃ ※2 *本ユニットは水道法による「給水装置の浸出性能基準」に適合します。	
最大吸込高さ	－8m (20℃)	
許容押込高さ	2m以下	
ポンプ	形式	渦流ポンプ
	軸封	メカニカルシール
	軸受	軸封玉軸受（電動機内）
フランジ	専用フランジ	
主要構成材料	ケーシング	CAC407
	羽根車	CAC407
	主軸	SUS303
	補助タンク	POM
電動機	種類	コンデンサ誘導電動機
	効率	標準効率
電源 ※3	単相・100V	
圧力タンク	タンク全容積	80W：7.9L
		150W：12.1L
		250W：20L
制御用機器	圧カスイッチ	
保護装置	サーキットプロテクタ（過電流保護）	
	モータ過熱リレー	
	水温過昇防止リレー 凍結防止ヒータ	

- ※1 周囲温度－5～40℃、相対湿度85%以下で結露なきこと、標高1000m以下、腐食性及び爆発性ガス・蒸気がないこと。ただし、高温連続状態の使用では、コンデンサの寿命が短くなる場合があります。
- ※2 清水とは水道水、工業用水、井戸水で、pH5.8～8.6、塩素イオン濃度200mg/L以下、遊離残留塩素濃度1mg/L以下のものを意味します。
- ※3 電圧変動：±5%以内、周波数変動：±2%以内、電圧、周波数の同時変動：双方絶対値の和が5%以内。
ただし、いずれの場合も電動機の特長、温度上昇などは定格値に準じません。また、相間電圧の不均衡は2%以内です。



家庭用

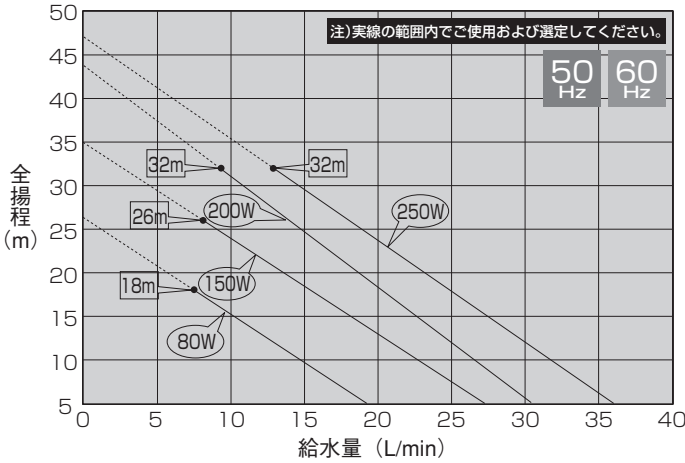
■機名説明

20 HPO 5 .08 S

① ② ③ ④ ⑤

- ①口径(mm) ②機種記号(型式)
③周波数(5：50Hz、6：60Hz) ④出力(W)
⑤相(S：単相)

■選定図

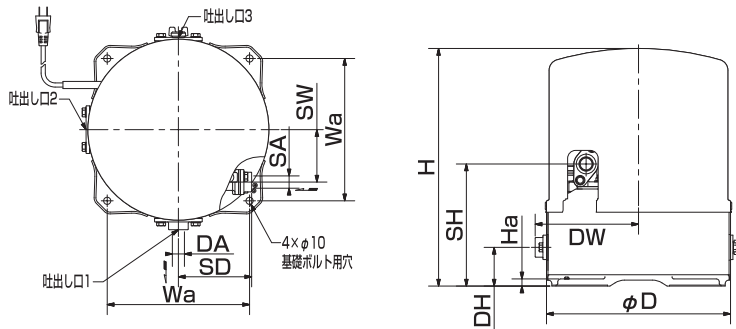


※ ●点の全揚程はユニット停止圧力になります。これ以上の全揚程での選定はできませんのでご注意ください。
また、これ以下の水量では使用しないでください。運転、停止を繰り返しポンプ故障の原因となります。

■仕様表

機名	電源 V	電動機 呼び 出力 W	消費 電力 W	定格 電流 A	許容 押込 高さ m	最大 吸上 高さ m	要目		始動圧力 変更可能値 kPa	口径		質量 (kg)
							給水量 L/min	全揚程 m		吸込 フランジ (mm)	吐出し フランジ (mm)	
20HPO5.08S	単相 100	80	200	2.9	2	-8	13	12	50/110	Rc ³ / ₄	Rc ³ / ₄	13
20HPO5.15S		150	345	4.4			21		90/150	(20)	(20)	15
25HPO5.2S		200	460	8.1			25		140/200	Rc1 (25)	Rc1 (25)	23
25HPO5.25S		250	500				30					

■外形寸法図



単位：mm

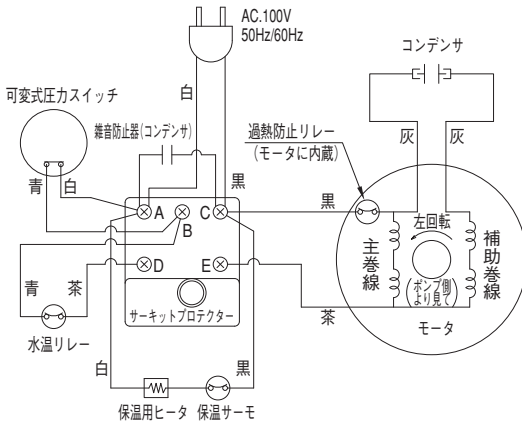
機名	口径 (SA, DA)	φD	H	Wa	Ha	SW	SD	SH	DW	DH
20HPO5.08S	Rc ³ / ₄	318	402	239	12	88	123	205	174	65
20HPO5.15S			461					265		
25HPO5.2S	Rc1	366	538	277	15	95	140	304	202	80
25HPO5.25S										

■機器内訳

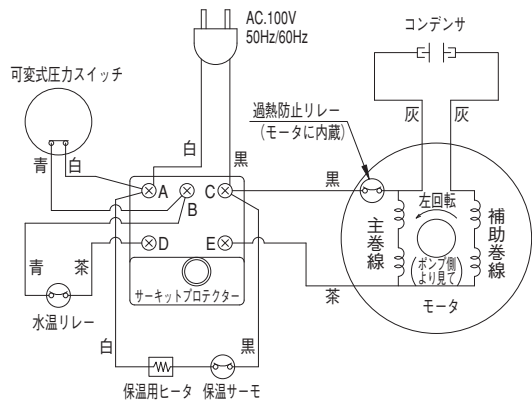
- ポンプ ●圧力タンク ●圧力スイッチ ●凍結防止ヒータ ●ユニットカバー ●相フランジ ●ストレーナ
- 抵抗スプリング

■結線図

●80/150W機種

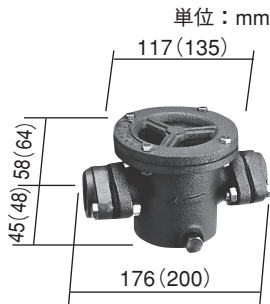


●200/250W機種



■特別附属品（オプション）

●砂取器（フィルタ部70メッシュ）



ポンプの砂かじりによる電動機の焼損やポンプの摩耗を防止します。

- 注) 1. 併記してある数値はTBST-20,25(TBST-32)を示します。
2. 最高使用圧力は150kPa(1.5kgf/cm²)です。
3. 浸出性能基準には適合していません。

型式	適用機種
TBST-20	80W、150W
TBST-25	200W、250W